



Andhra Pradesh State Council of Higher Education

Notations :

- 1.Options shown in **green** color and with  icon are correct.
- 2.Options shown in **red** color and with  icon are incorrect.

Question Paper Name :	ENGINEERING 19th Aug 2021 Shift 2
Duration :	180
Total Marks :	160
Display Marks:	No
Calculator :	None
Magnifying Glass Required? :	No
Ruler Required? :	No
Eraser Required? :	No
Scratch Pad Required? :	No
Rough Sketch/Notepad Required? :	No
Protractor Required? :	No
Show Watermark on Console? :	Yes
Highlighter :	No
Auto Save on Console? (SA type of questions will be always auto saved) :	Yes
Is this Group for Examiner? :	No

Mathematics

Section Id :	5447344
Section Number :	1
Mandatory or Optional :	Mandatory
Number of Questions :	80
Section Marks :	80
Enable Mark as Answered Mark for Review and Clear Response :	Yes

Question Number : 1 Question Id : 544734161 Display Question Number : Yes Is Question

Mandatory : No

The real valued function $f(x) = \frac{x}{e^x - 1} + \frac{x}{2} + 1$ defined on $R \setminus \{0\}$ is _____

$R \setminus \{0\}$ పై నిర్వచించిన వాస్తవ మూల్య ప్రమేయము $f(x) = \frac{x}{e^x - 1} + \frac{x}{2} + 1$, ఒక _____

Options :

1. ✘ An odd function
బేసి ప్రమేయము
2. ✔ An even function
సరి ప్రమేయము
3. ✘ Both even & odd function
సరి మరియు బేసి ప్రమేయము
4. ✘ Neither even nor odd function
సరి కాదు మరియు బేసి ప్రమేయము కాదు

Question Number : 2 Question Id : 544734162 Display Question Number : Yes Is Question

Mandatory : No

The domain of the function $f(x) = \frac{1}{[x]-1}$, where $[x]$ is greatest integer function of x is

$[x]$ అనేది x యొక్క పూర్ణాంక భాగాన్ని సూచిస్తే, $f(x) = \frac{1}{[x]-1}$ అనే ప్రమేయము యొక్క ప్రదేశము

Options :

1. ✘ $R - (1, 2)$

2. ✘ $R - \{1\}$

3. ✘ $R - \{0, 1\}$

4. ✔ $R - [1, 2)$

Question Number : 3 Question Id : 544734163 Display Question Number : Yes Is Question

Mandatory : No

Let $f: R \rightarrow R$ be a function defined by $f(x) = \frac{4^x}{4^x+2}$. what is the value of $f\left(\frac{1}{4}\right) + 2f\left(\frac{1}{2}\right) + f\left(\frac{3}{4}\right) = ?$

$f: R \rightarrow R$ అనే ప్రమేయాన్ని $f(x) = \frac{4^x}{4^x+2}$ గా నిర్వచిస్తే, $f\left(\frac{1}{4}\right) + 2f\left(\frac{1}{2}\right) + f\left(\frac{3}{4}\right)$ విలువ ఏది?

Options :

1. ✘ 4

2. ✘ 3

3. ✔ 2

4. ✘ 1

Question Number : 4 Question Id : 544734164 Display Question Number : Yes Is Question

Mandatory : No

For what natural numbers $n \in N$, the inequality $2^n > n + 1$ is valid?

$2^n > n + 1$ అసమీకరణము నిజము కావడానికి సహజ సంఖ్య n ఉండే విధము?

Options :

1. ✘ $\forall n \in N$

2. ✔ $\forall n \geq 2$

3. ✘ $\forall 1 \leq n \leq 3$

4. ✘ $\forall n \in N - \{2, 3\}$

Question Number : 5 Question Id : 544734165 Display Question Number : Yes Is Question

Mandatory : No

The value of $\begin{vmatrix} b+c & a & a \\ b & c+a & b \\ c & c & a+b \end{vmatrix}$ is

$\begin{vmatrix} b+c & a & a \\ b & c+a & b \\ c & c & a+b \end{vmatrix}$ నిర్ధారకపు విలువ ఏది?

Options :

1. ✘ abc

2. ✘ $(a+b)(b+c)(c+a)$

3. ✔ $4abc$

4. ✘ $(a - b)(b - c)(c - a)$

Question Number : 6 Question Id : 544734166 Display Question Number : Yes Is Question

Mandatory : No

Let A, B, C, D be square real matrices such that $C^T = DAB$, $D^T = ABC$, $S = ABCD$ then S^2 is equal to

A, B, C, D లు వాస్తవ చతురస్ర మాత్రికలు $C^T = DAB$, $D^T = ABC$, $S = ABCD$ అయ్యేట్లుంటే, S^2 కు సమానమయినది

Options :

1. ✘ S

2. ✘ BCD

3. ✘ S^T

4. ✔ $(S^T)^2 = (S^2)^T$

Question Number : 7 Question Id : 544734167 Display Question Number : Yes Is Question

Mandatory : No

$$A = \begin{bmatrix} a^2 & 15 & 31 \\ 12 & b^2 & 41 \\ 35 & 61 & c^2 \end{bmatrix} \text{ and } B = \begin{bmatrix} 2a & 3 & 5 \\ 2 & 2b & 8 \\ 1 & 4 & 2c-3 \end{bmatrix} \text{ are two matrices such that the sum of the}$$

principal diagonal elements of both A and B are equal, then the product of the principal diagonal elements of B is _____

$$A = \begin{bmatrix} a^2 & 15 & 31 \\ 12 & b^2 & 41 \\ 35 & 61 & c^2 \end{bmatrix} \text{ మరియు } B = \begin{bmatrix} 2a & 3 & 5 \\ 2 & 2b & 8 \\ 1 & 4 & 2c-3 \end{bmatrix} \text{ మాత్రికలలోని ప్రధాన వికర్ణము లోని}$$

మూలకాల మొత్తములు సమానమైన B మాత్రిక లోని ప్రధాన వికర్ణము లోని మూలకాల లబ్ధము _____

Options :

1. ✖ 4

2. ✖ 0

3. ✔ -4

4. ✖ -12

Question Number : 8 Question Id : 544734168 Display Question Number : Yes Is Question

Mandatory : No

Let a, b, c be such that $b + c \neq 0$ and $\begin{vmatrix} a & a+1 & a-1 \\ -b & b+1 & b-1 \\ c & c-1 & c+1 \end{vmatrix} +$

$\begin{vmatrix} a+1 & b+1 & c-1 \\ a-1 & b-1 & c+1 \\ (-1)^{n+2}a & (-1)^{n-1}b & (-1)^n c \end{vmatrix} = 0$, then the value of 'n' is

a, b, c లు $b + c \neq 0$ మరియు $\begin{vmatrix} a & a+1 & a-1 \\ -b & b+1 & b-1 \\ c & c-1 & c+1 \end{vmatrix} + \begin{vmatrix} a+1 & b+1 & c-1 \\ a-1 & b-1 & c+1 \\ (-1)^{n+2}a & (-1)^{n-1}b & (-1)^n c \end{vmatrix} =$

0 అయితే 'n' విలువ

Options :

- Zero
1. ✘ శూన్యము
- Any even integer
2. ✘ సరి పూర్ణాంకము
- Any odd integer
3. ✔ టీసీ పూర్ణాంకము
- Any integer
4. ✘ ఏదైనా పూర్ణాంకము

Question Number : 9 Question Id : 544734169 Display Question Number : Yes Is Question

Mandatory : No

If $|z - 2| = |z - 1|$, where z is a complex number, then locus ' z ' is a straight line

z ఒక సంకీర్ణ సంఖ్య $|z - 2| = |z - 1|$ అయ్యేటట్లు ' z ' యొక్క బిందుపథము సూచించే సరళరేఖ

Options :

- Parallel to $x - axis$
1. ✘ x అక్షానికి సమాంతరము
- Parallel to $y - axis$
2. ✔ y అక్షానికి సమాంతరము
- Parallel to $y = x$
3. ✘ $y = x$ కు సమాంతరము
4. ✘

Parallel to $y = -x$

$y = -x$ కు సమాంతరము

Question Number : 10 Question Id : 544734170 Display Question Number : Yes Is Question

Mandatory : No

If $\left(\frac{1+i}{1-i}\right)^m = 1$, then 'm' can not be equal to _____

$\left(\frac{1+i}{1-i}\right)^m = 1$ అయితే, 'm' కు సమానము కానిది _____

Options :

1. ✓ 1934

2. ✗ 2024

3. ✗ 2172

4. ✗ 10^{100}

Question Number : 11 Question Id : 544734171 Display Question Number : Yes Is Question

Mandatory : No

If $1 + x^2 = \sqrt{3}x$, then $\sum_{n=1}^{24} \left(x^n - \frac{1}{x^n}\right)^2$ is equal to

$1 + x^2 = \sqrt{3}x$, అయితే $\sum_{n=1}^{24} \left(x^n - \frac{1}{x^n}\right)^2$ విలువకు సమానమైనది

Options :

1. ✗ 48

2. ✓ -48

3. ✗ -24

4. ✗ 24

Question Number : 12 Question Id : 544734172 Display Question Number : Yes Is Question

Mandatory : No

If α, β are the roots of $11x^2 + 12x - 13 = 0$, then $\frac{1}{\alpha^2} + \frac{1}{\beta^2} = ?$ (approximately close to)

$11x^2 + 12x - 13 = 0$, సమీకరణానికి α, β లు మూలాలైతే, $\frac{1}{\alpha^2} + \frac{1}{\beta^2}$ సుమారు విలువ?

Options :

1. ✗ 4.54

2. ✗ 3.54

3. ✓ 2.54

4. ✗ 1.54

Question Number : 13 Question Id : 544734173 Display Question Number : Yes Is Question

Mandatory : No

The value of 'a' for which the equations $x^3 + ax + 1 = 0$ and $x^4 + ax^2 + 1 = 0$ have a common root is

$x^3 + ax + 1 = 0$ మరియు $x^4 + ax^2 + 1 = 0$ సమీకరణాలకు ఉమ్మడి మూలం ఉంటే, 'a' విలువ

Options :

1. ✘ 2

2. ✔ -2

3. ✘ 0

4. ✘ 1

Question Number : 14 Question Id : 544734174 Display Question Number : Yes Is Question

Mandatory : No

If 'a' is a positive integer such that roots of the equation $7x^2 - 13x + a = 0$ are rational numbers, then the smallest possible value of 'a' is _____

'a' ఒక ధన పూర్ణాంకము. $7x^2 - 13x + a = 0$ సమీకరణానికి మూలములు అకరణీయ సంఖ్యలయితే, 'a' కు రాగల కనిష్ఠ విలువ ఎంత?

Options :

1. ✘ 5

2. ✔ 6

3. ✘ 7

4. ✘ 8

Question Number : 15 Question Id : 544734175 Display Question Number : Yes Is Question

Mandatory : No

Let p and q be the roots of the equation $x^2 - 2x + A = 0$ and let r and s be the roots of the equation $x^2 - 18x + B = 0$. If $p < q < r < s$ are in A.P. then the values of A and B are

$x^2 - 2x + A = 0$ సమీకరణానికి p మరియు q లు మూలాలు మరియు $x^2 - 18x + B = 0$ సమీకరణానికి r మరియు s లు మూలాలు. $p < q < r < s$ లు అంకశ్రేణిలో ఉంటే A మరియు B విలువలు వరుసగా

Options :

1. ✓ $-3, 77$
2. ✗ $3, -77$
3. ✗ $3, 77$
4. ✗ $-3, -77$

Question Number : 16 Question Id : 544734176 Display Question Number : Yes Is Question

Mandatory : No

For $1 \leq r \leq n$, $\frac{1}{r+1} \{ {}^n P_{r+1} - {}^{(n-1)} P_{r+1} \}$ is equal to

$1 \leq r \leq n$ అయినపుడు $\frac{1}{r+1} \{ {}^n P_{r+1} - {}^{(n-1)} P_{r+1} \}$ కు సమానమైనది

Options :

1. ✗ ${}^n P_n$
2. ✓ ${}^{n-1} P_r$
3. ✗ ${}^n P_{n+1}$

4. ✘ 0

Question Number : 17 Question Id : 544734177 Display Question Number : Yes Is Question Mandatory : No

In how many ways 4 balls can be picked from 6 black and 4 green colored balls such that at least one black ball is selected?

కనీసం ఒక నల్ల బంతి వచ్చేటట్లు, 6 నల్లని మరియు 4 ఆకుపచ్చ రంగులు గల బంతుల నుండి 4 బంతులను ఏరగలము?

Options :

1. ✘ 212

2. ✘ 210

3. ✔ 209

4. ✘ 15

Question Number : 18 Question Id : 544734178 Display Question Number : Yes Is Question Mandatory : No

In how many ways can 9 examination papers be arranged so that the best and the worst papers are never together?

అతి మంచిదైన, అతి చెడ్డదైన రెండు పరీక్ష పేపర్లు ఒక దగ్గర రాకుండా, 9 పేపర్లను ఎన్ని విధములుగా అమర్చగలము

Options :

1. ✘ $9! - 2! \times 7!$

2. ✓ $9! - 2! \times 8!$

3. ✗ $9! - 8!$

4. ✗ $9! - 7!$

Question Number : 19 Question Id : 544734179 Display Question Number : Yes Is Question Mandatory : No

Which of the following is a partial fraction of $\frac{-x^2 + 6x + 13}{(3x + 5)(x^2 + 4x + 4)}$ =

$\frac{-x^2 + 6x + 13}{(3x + 5)(x^2 + 4x + 4)}$ అనేది ఈ క్రింది ఏ పాక్షిక భిన్నాలకు సమానమవుతుంది?

Options :

1. ✗ $\frac{3}{3x + 5} + \frac{-1}{x + 2} + \frac{2}{(x + 2)^2}$

2. ✓ $\frac{2}{3x + 5} + \frac{-1}{x + 2} + \frac{3}{(x + 2)^2}$

3. ✗ $\frac{-1}{3x + 5} + \frac{2}{x + 2} + \frac{3}{(x + 2)^2}$

4. ✗ $\frac{3}{3x + 5} + \frac{2}{x + 2} + \frac{-1}{(x + 2)^2}$

Question Number : 20 Question Id : 544734180 Display Question Number : Yes Is Question Mandatory : No

AP EAPCET 2021

In a triangle ABC , if $3 \sin A + 4 \cos B = 6$ and $4 \sin B + 3 \cos A = 1$, then $\sin(A + B)$ is equal to

ABC త్రిభుజములో $3 \sin A + 4 \cos B = 6$ మరియు $4 \sin B + 3 \cos A = 1$ అయితే $\sin(A + B)$ విలువ

Options :

1. ✘ 1

2. ✔ $\frac{1}{2}$

3. ✘ 0

4. ✘ $\cos C$

Question Number : 21 Question Id : 544734181 Display Question Number : Yes Is Question

Mandatory : No

$$\tan \alpha + 2 \tan 2\alpha + 4 \tan 4\alpha + 8 \cot 8\alpha =$$

Options :

1. ✘ $\tan 16\alpha$

2. ✘ 0

3. ✔ $\cot \alpha$

4. ✘ $\tan \alpha$

Question Number : 22 Question Id : 544734182 Display Question Number : Yes Is Question

Mandatory : No

AP EAPCET 2021

If $f(x) = \frac{\cot x}{1+\cot x}$ and $\alpha + \beta = \frac{5\pi}{4}$ then the value of $f(\alpha) f(\beta) =$

$f(x) = \frac{\cot x}{1+\cot x}$ మరియు $\alpha + \beta = \frac{5\pi}{4}$ అయిన $f(\alpha) f(\beta) =$

Options :

1. ✖ $\frac{3}{2}$

2. ✖ $\frac{-3}{2}$

3. ✖ $\frac{-1}{2}$

4. ✔ $\frac{1}{2}$

Question Number : 23 Question Id : 544734183 Display Question Number : Yes Is Question

Mandatory : No

If $\theta \in [0, 2\pi]$ and $\cos 2\theta = \cos \theta + \sin \theta$ then the sum of all values of θ satisfying the equation is _____

$\cos 2\theta = \cos \theta + \sin \theta$ సమీకరణానికి $[0, 2\pi]$ అంతరములో కల సాధనాల మొత్తము _____

Options :

1. ✖ $\frac{21\pi}{2}$

2. ✖ $\frac{11\pi}{4}$

3. ✔

$$\frac{24\pi}{4}$$

$$4. \times \frac{31\pi}{4}$$

Question Number : 24 Question Id : 544734184 Display Question Number : Yes Is Question Mandatory : No

For how many distinct values of x , the following $\sin[2 \cos^{-1} \cot(2 \tan^{-1} x)] = 0$ holds?

x యొక్క ఎన్ని విభిన్న విలువలకు $\sin[2 \cos^{-1} \cot(2 \tan^{-1} x)] = 0$ నిజమవుతుంది

Options :

$$1. \times 8$$

$$2. \times 2$$

$$3. \checkmark 6$$

$$4. \times 4$$

Question Number : 25 Question Id : 544734185 Display Question Number : Yes Is Question Mandatory : No

In ΔABC , suppose the radius of the circle opposite to an angle A is denoted by r_1 , similarly $r_2 \leftrightarrow$ angle B , $r_3 \leftrightarrow$ angle C . If $r_1 = 2, r_2 = 3, r_3 = 6$, what is the value of $r_1 + r_2 + r_3 - r =$ (R – Radius of the circum circle)

r అంతర వృత్త వ్యాసార్థము. $r_1 = 2, r_2 = 3, r_3 = 6$ లు వరుసగా కోణములు A, B, C లకు ఎదురుగా గల బాహ్య వృత్త వ్యాసార్థములు అయితే, $r_1 + r_2 + r_3 - r =$ విలువ ఎంత (R పరివృత్త వ్యాసార్థము)

Options :

1. ✓ $4R$ 2. ✗ $3R$ 3. ✗ $2R$ 4. ✗ R

Question Number : 26 Question Id : 544734186 Display Question Number : Yes Is Question

Mandatory : No

In triangle ABC , $\frac{a+b+c}{BC+AB} + \frac{a+b+c}{AC+AB} = 3$ then $\tan \frac{C}{8} =$

ABC త్రిభుజములో $\frac{a+b+c}{BC+AB} + \frac{a+b+c}{AC+AB} = 3$ అయిన $\tan \frac{C}{8} =$

Options :

1. ✗ $\sqrt{6} + \sqrt{3} + \sqrt{2} - 2$ 2. ✗ $\sqrt{6} - \sqrt{3} - \sqrt{2} + 2$ 3. ✓ $\sqrt{6} - \sqrt{3} + \sqrt{2} - 2$ 4. ✗ $\sqrt{6} + \sqrt{3} - \sqrt{2} + 2$

Question Number : 27 Question Id : 544734187 Display Question Number : Yes Is Question

Mandatory : No

Which of the following vector is equally inclined with the coordinate axes?

ఈ క్రింది వాటిలో ఏ సదిశ అక్షాలతో సమాన నిమ్నతను కలిగి ఉంది?

Options :

1. ✘ $\hat{i} + 2\hat{j} + 3\hat{k}$

2. ✘ $2\hat{i} - 2\hat{j} + \hat{k}$

3. ✘ $3\hat{i} + 3\hat{j} - 3\hat{k}$

4. ✔ $4\hat{i} + 4\hat{j} + 4\hat{k}$

Question Number : 28 Question Id : 544734188 Display Question Number : Yes Is Question

Mandatory : No

If $\hat{i} + 4\hat{j} + 3\hat{k}$, $\hat{i} + 2\hat{j} + 3\hat{k}$, $3\hat{i} + 2\hat{j} + \hat{k}$ are position vectors of A, B, C respectively and if D, E are mid points of sides BC and AC , then \overline{DE} is equal to

$\hat{i} + 4\hat{j} + 3\hat{k}$, $\hat{i} + 2\hat{j} + 3\hat{k}$, $3\hat{i} + 2\hat{j} + \hat{k}$ లు వరుసగా A, B, C ల స్థాన సదిశలు. BC మరియు AC ల మధ్య బిందువులు వరుసగా D, E లు అయితే, \overline{DE} కు సమానమైనది

Options :

1. ✘ $\hat{i} + \hat{j} + \hat{k}$

2. ✘ $\hat{i} + \hat{j}$

3. ✔ \hat{j}

4. ✘ $\hat{j} + \hat{k}$

Question Number : 29 Question Id : 544734189 Display Question Number : Yes Is Question

Mandatory : No

X intercept of the plane containing the line of intersection of the planes $x - 2y + z + 2 = 0$ and $3x - y - z + 1 = 0$ and also passing through $(1, 1, 1)$ is _____

$(1, 1, 1)$ బిందువు గుండా పోతూ మరియు $x - 2y + z + 2 = 0$, $3x - y - z + 1 = 0$ తలల ఖండన రేఖలను కలిగి ఉండే తల X అంతర ఖండము _____

Options :

1. ✘ $\frac{1}{3}$

2. ✘ 2

3. ✔ $\frac{1}{2}$

4. ✘ $\frac{1}{4}$

Question Number : 30 Question Id : 544734190 Display Question Number : Yes Is Question

Mandatory : No

If \vec{a} and \vec{b} are two vectors such that $\frac{\vec{a} \cdot \vec{b}}{|\vec{a}| |\vec{b}|} < 0$ and $|\vec{a} \cdot \vec{b}| = |\vec{a} \times \vec{b}|$ then the angle

between the vectors \vec{a} and \vec{b} is _____

\vec{a}, \vec{b} సదిశలకు $\frac{\vec{a} \cdot \vec{b}}{|\vec{a}| |\vec{b}|} < 0$ మరియు $|\vec{a} \cdot \vec{b}| = |\vec{a} \times \vec{b}|$ అయిన \vec{a}, \vec{b} ల మధ్య కోణము _____

Options :

1. ✖ $\frac{\pi}{4}$

2. ✔ $\text{Sec}^{-1}(-\sqrt{2})$

3. ✖ $\text{Tan}^{-1}\left(\frac{-1}{2}\right)$

4. ✖ $\text{Sin}^{-1}\left(\frac{1}{2}\right)$

Question Number : 31 Question Id : 544734191 Display Question Number : Yes Is Question

Mandatory : No

Let L_1 (resp. L_2) be the line passing through $2i - k$ (resp. $2i + j - 3k$) and parallel to $3i - j + 2k$ (resp. $i - 2j + k$). Then the shortest distance between the lines L_1 and L_2 is equal to

L_1 అనే రేఖ $2i - k$ గుండా పోతూ $3i - j + 2k$ కు సమాంతరముగా ఉంటే, మరియు L_2 అనే రేఖ $2i + j - 3k$ గుండా పోతూ $i - 2j + k$ కు సమాంతరముగా ఉంటే L_1 మరియు L_2 ల మధ్య అత్యల్ప దూరము ఎంత?

Options :

1. ✖ $\frac{10}{\sqrt{35}}$

2. ✖ $\frac{8}{\sqrt{35}}$

3. ✖ $\frac{11}{\sqrt{35}}$

4. ✔

$$\frac{9}{\sqrt{35}}$$

Question Number : 32 Question Id : 544734192 Display Question Number : Yes Is Question Mandatory : No

Let $\vec{a}, \vec{b}, \vec{c}$ be three-unit vectors and $\vec{a} \cdot \vec{b} = \vec{a} \cdot \vec{c} = 0$. If the angle between \vec{b} and \vec{c} is $\frac{\pi}{3}$, then $[\vec{a}, \vec{b}, \vec{c}]^2 =$

$\vec{a}, \vec{b}, \vec{c}$ యూనిట్ సదిశలు $\vec{a} \cdot \vec{b} = \vec{a} \cdot \vec{c} = 0$ మరియు \vec{b}, \vec{c} ల మధ్య కోణము $\frac{\pi}{3}$ అయిన $[\vec{a}, \vec{b}, \vec{c}]^2 =$

Options :

1. ✘ $\frac{3}{2}$

2. ✔ $\frac{3}{4}$

3. ✘ $\frac{2}{3}$

4. ✘ $\frac{4}{3}$

Question Number : 33 Question Id : 544734193 Display Question Number : Yes Is Question Mandatory : No

Let x, y are real numbers. If $\vec{a} = (\sin x)\hat{i} + (\sin y)\hat{j}$ and $\vec{b} = (\cos x)\hat{i} + (\cos y)\hat{j}$, then $|\vec{a} \times \vec{b}|$ is

x, y లు వాస్తవ సంఖ్యలు. $\vec{a} = (\sin x)\hat{i} + (\sin y)\hat{j}$ మరియు $\vec{b} = (\cos x)\hat{i} + (\cos y)\hat{j}$ అయితే, $|\vec{a} \times \vec{b}|$ యొక్క విలువ

Options :

1. ✖ 0

Greater than one

2. ✖ '1' కన్నా ఎక్కువ

Less than or equal to 1

3. ✔ '1' కన్నా తక్కువ లేదా సమానము

Less than 1

4. ✖ '1' కన్నా తక్కువ

Question Number : 34 Question Id : 544734194 Display Question Number : Yes Is Question

Mandatory : No

The mean and variance of ' n ' observations $x_1, x_2, x_3, \dots, x_n$ are 5 and 0 respectively. If

$\sum_{i=1}^n x_i^2 = 400$, then the value of ' n ' is equal to

$x_1, x_2, x_3, \dots, x_n$ చలరాశుల అంకమధ్యమము 5 విస్తృతి 0 మరియు $\sum_{i=1}^n x_i^2 = 400$ అయిన $n =$

Options :

1. ✖ 80

2. ✖ 25

3. ✘ 20

4. ✔ 16

Question Number : 35 Question Id : 544734195 Display Question Number : Yes Is Question Mandatory : No

Mean of the values $\sin^2 10^\circ, \sin^2 20^\circ, \sin^2 30^\circ, \dots \dots \dots, \sin^2 90^\circ$ is _____

$\sin^2 10^\circ, \sin^2 20^\circ, \sin^2 30^\circ, \dots \dots \dots, \sin^2 90^\circ$ విలువలకు అంకమధ్యమము _____

Options :

1. ✔ $\frac{5}{9}$

2. ✘ $\frac{2}{3}$

3. ✘ $\frac{7}{9}$

4. ✘ $\frac{1}{9}$

Question Number : 36 Question Id : 544734196 Display Question Number : Yes Is Question Mandatory : No

'P' speaks truth in 70 % of the cases and 'Q' in 80 % of the cases. In what percent of cases are they likely to agree in stating the same fact

70 % సంధర్భాలలో P నిజము మాట్లాడుతాడు మరియు 80 % సంధర్భాలలో Q నిజము మాట్లాడుతాడు. ఒక వాస్తవ సంఘటనను గురించి వారు పరస్పరము ఏకీభవించడానికి గల సంభావ్యత

Options :

1. ✘ 38 %

2. ✘ 48 %

3. ✘ 52 %

4. ✔ 62 %

Question Number : 37 Question Id : 544734197 Display Question Number : Yes Is Question

Mandatory : No

If A, B are two events with $P(A \cap B) = \frac{1}{3}$, $P(A \cup B) = \frac{5}{6}$ and $P(A^c) = \frac{1}{2}$, then the value of $P(B^c)$ is

A, B లు రెండు ఘటనలు. $P(A \cap B) = \frac{1}{3}$, $P(A \cup B) = \frac{5}{6}$ మరియు $P(A^c) = \frac{1}{2}$ అయితే $P(B^c)$ విలువ ఎంత

Options :

1. ✘ $\frac{1}{2}$ 2. ✔ $\frac{1}{3}$ 3. ✘ $\frac{2}{3}$ 4. ✘ $\frac{5}{6}$

Question Number : 38 Question Id : 544734198 Display Question Number : Yes Is Question

Mandatory : No

A coin is tossed 2020 times. The probability of getting head on 1947th toss is _____

ఒక నిష్పాక్షిక నాణెన్ని 2020 సార్లు ఎగురవేసిన, 1947వ సారి ఎగురవేసినప్పుడు బొమ్మ పడే సంభావ్యత _____

Options :

1. ✘ $\left(\frac{1}{2}\right)^{1947}$

2. ✘ $\left(\frac{1}{2}\right)^{2020}$

3. ✔ $\frac{1}{2}$

4. ✘ $\frac{2}{1947}$

Question Number : 39 Question Id : 544734199 Display Question Number : Yes Is Question

Mandatory : No

A discrete random variable X takes values 10, 20, 30 and 40, with probability 0.3, 0.3, 0.2, 0.2 respectively. Then the expected value of X is _____

ఒక విచ్ఛిన్న యాదృశ్చిక చలరాశి X విలువలు 10, 20, 30 మరియు 40 . ఈ చలరాశుల సంభావ్యతలు వరుసగా 0.3, 0.3, 0.2, 0.2 అప్పుడు యొక్క X అంచనా విలువ $E(X)$ _____

Options :

1. ✘ 12

2. ✖ 22

3. ✔ 23

4. ✖ 24

Question Number : 40 Question Id : 544734200 Display Question Number : Yes Is Question Mandatory : No

Let X be a random variable which takes values 1, 2, 3, 4 such that $P(X = r) = Kr^3$ where $r = 1, 2, 3, 4$ then _____

$X = \{1, 2, 3, 4\}$ యాదృశ్చిక చలరాశికి $r = 1, 2, 3, 4$ మరియు $P(X = r) = Kr^3$ అయిన _____

Options :

1. ✖ $K = \frac{1}{100}$ and $P\left(\frac{1}{2} < X < \frac{5}{2} \mid X > 1\right) = \frac{8}{97}$

2. ✖ $K = \frac{1}{99}$ and $P\left(\frac{1}{2} < X < \frac{5}{2} \mid X > 1\right) = \frac{8}{99}$

3. ✔ $K = \frac{1}{100}$ and $P\left(\frac{1}{2} < X < \frac{5}{2} \mid X > 1\right) = \frac{8}{99}$

4. ✖ $K = \frac{1}{100}$ and $P\left(\frac{1}{2} < X < \frac{5}{2} \mid X > 1\right) = \frac{10}{99}$

Question Number : 41 Question Id : 544734201 Display Question Number : Yes Is Question Mandatory : No

Given two fixed points $A(-2, 1)$ and $B(3, 0)$, find the locus of a point P which moves such that the angle $\angle APB$ is always a right angle.

$A(-2, 1)$ మరియు $B(3, 0)$ లు రెండు స్థిర బిందువులు. P అనే ఒక చల బిందువు $\angle APB$ కోణము ఎల్లప్పుడూ లంబ కోణము అయ్యే విధముగా చలిస్తే, P బిందుపథము _____

Options :

1. ✘ $x^2 + y^2 + x + y + 6 = 0$
2. ✔ $x^2 + y^2 - x - y - 6 = 0$
3. ✘ $x + y + 6 = 0$
4. ✘ $2x^2 + 2y^2 - 2x - 2y + 1 = 0$

Question Number : 42 Question Id : 544734202 Display Question Number : Yes Is Question

Mandatory : No

When the coordinate axes are rotated through an angle 135° , the coordinates of a point P in the new system are known to be $(4, -3)$. Then find the coordinates of P in the original system.

135° కోణంతో అక్షాలను భ్రమణం చేసినప్పుడు P అనే బిందువు యొక్క నూతన నిరూపకాలు $(4, -3)$ అయితే, మూలవ్యవస్థలో P బిందువు యొక్క నిరూపకాలను తెలుపుము.

Options :

1. ✘ $\left(\frac{1}{\sqrt{2}}, \frac{7}{\sqrt{2}}\right)$
2. ✔ $\left(\frac{-1}{\sqrt{2}}, \frac{7}{\sqrt{2}}\right)$
3. ✘

$$\left(\frac{1}{\sqrt{2}}, \frac{-7}{\sqrt{2}}\right)$$

$$4. \times \left(\frac{-1}{\sqrt{2}}, \frac{-7}{\sqrt{2}}\right)$$

Question Number : 43 Question Id : 544734203 Display Question Number : Yes Is Question Mandatory : No

If $A(4, 7)$, $B(-7, 8)$ and $C(1, 2)$ are the vertices of ΔABC , then the equation of perpendicular bisector of the side AB is _____

$(4, 7)$, $B(-7, 8)$ మరియు $C(1, 2)$ లు ΔABC త్రిభుజపు శీర్షాలు అయితే, AB భుజము యొక్క లంబ సమద్విఖండన రేఖ సమీకరణము _____

Options :

$$1. \times x - 11y - 24 = 0$$

$$2. \times 11x + y + 24 = 0$$

$$3. \checkmark 11x - y + 24 = 0$$

$$4. \times 11x + y - 24 = 0$$

Question Number : 44 Question Id : 544734204 Display Question Number : Yes Is Question Mandatory : No

The ratio in which the straight line $3x + 4y = 6$ divides the join of the points $(2, -1)$ and $(1, 1)$ is _____

$3x + 4y = 6$ సరళరేఖ, $(2, -1)$ మరియు $(1, 1)$ బిందువులను కలిపే రేఖను _____ నిష్పత్తిలో విభజిస్తుంది.

Options :

1. ✘ $1 : 4$

2. ✘ $8 : 13$

3. ✔ $4 : 1$

4. ✘ $-4 : 1$

Question Number : 45 Question Id : 544734205 Display Question Number : Yes Is Question

Mandatory : No

Find the equation of a line passing through the point $(4, 3)$, which cuts a triangle of minimum area from the first quadrant.

$(4, 3)$ బిందువు గుండా పోతూ, మొదటి పాదములో ఏర్పరిచే త్రిభుజము యొక్క వైశాల్యము కనిష్ఠంగా ఉండేటట్లు గీయగల సరళరేఖ సమీకరణము _____

Options :

1. ✔ $3x + 4y = 24$

2. ✘ $2x - y = 5$

3. ✘ $2x + y = 8$

4. ✘ $x - 2y = 5$

Question Number : 46 Question Id : 544734206 Display Question Number : Yes Is Question

Mandatory : No

If the orthocenter of the triangle formed by the lines $2x + 3y - 1 = 0$, $x + 2y + 1 = 0$ and $ax + by - 1 = 0$ lies at origin, then $\frac{1}{a} + \frac{1}{b} =$

$2x + 3y - 1 = 0$, $x + 2y + 1 = 0$ మరియు $ax + by - 1 = 0$ సరళరేఖలతో ఏర్పడే త్రిభుజపు లంబకేంద్రం మూలబిందువు అయితే, $\frac{1}{a} + \frac{1}{b} =$

Options :

1. ✖ 0

2. ✔ $\frac{1}{60}$

3. ✖ $\frac{1}{8}$

4. ✖ 4

Question Number : 47 Question Id : 544734207 Display Question Number : Yes Is Question

Mandatory : No

The equation $8x^2 - 24xy + 18y^2 - 6x + 9y - 5 = 0$ represents a _____

$8x^2 - 24xy + 18y^2 - 6x + 9y - 5 = 0$ సమీకరణము ఒక _____ ని సూచిస్తుంది.

Options :

pair of perpendicular lines

1. ✖ లంబ రేఖల జంట

2. ✓ pair of parallel lines
సమాంతర రేఖల జంట

3. ✘ pair of coincident lines
ఏకీభవించే రేఖల జంట

4. ✘ parabola
పరావలయం

Question Number : 48 Question Id : 544734208 Display Question Number : Yes Is Question

Mandatory : No

Find the angle between the pair of lines represented by the equation $x^2 + 4xy + y^2 = 0$.

$x^2 + 4xy + y^2 = 0$ సమీకరణము సూచించే రేఖల మధ్య కోణము _____

Options :

1. ✘ 30°

2. ✘ 45°

3. ✓ 60°

4. ✘ 90°

Question Number : 49 Question Id : 544734209 Display Question Number : Yes Is Question

Mandatory : No

If the acute angle between lines $ax^2 + 2hxy + by^2 = 0$ is $\frac{\pi}{4}$, then $4h^2 =$ _____

$ax^2 + 2hxy + by^2 = 0$ సూచించే సరళరేఖల మధ్య లఘుకోణము $\frac{\pi}{4}$ అయితే, $4h^2$ విలువ _____

Options :

1. ✘ $a^2 + 4ab + b^2$
2. ✔ $a^2 + 6ab + b^2$
3. ✘ $(a - 2b)(2a + b)$
4. ✘ $a^2 - 6ab + b^2$

Question Number : 50 Question Id : 544734210 Display Question Number : Yes Is Question

Mandatory : No

The angle between the lines represented by $\cos \theta (\cos \theta + 1)x^2 - (2 \cos \theta + \sin^2 \theta)xy + (1 - \cos \theta)y^2 = 0$ is _____

$\cos \theta (\cos \theta + 1)x^2 - (2 \cos \theta + \sin^2 \theta)xy + (1 - \cos \theta)y^2 = 0$ సమీకరణము సూచించే సరళరేఖల మధ్య కోణము _____

Options :

1. ✔ $\frac{\pi}{4}$
2. ✘ $\frac{\pi}{6}$
3. ✘ $\frac{\pi}{3}$

4. ✘ $\frac{\pi}{12}$

Question Number : 51 Question Id : 544734211 Display Question Number : Yes Is Question Mandatory : No

The equations of the tangents to the circle $x^2 + y^2 = 4$ drawn from the point (4,0) are

(4,0) బిందువు నుండి $x^2 + y^2 = 4$ వృత్తానికి గల స్పర్శరేఖల సమీకరణాలు _____

Options :

1. ✔ $y = \pm \frac{1}{\sqrt{3}}(x - 4)$

2. ✘ $y = \pm \frac{2}{\sqrt{3}}(x - 4)$

3. ✘ $x = \pm \frac{1}{\sqrt{3}}(y - 4)$

4. ✘ $x = \pm \frac{2}{\sqrt{3}}(y - 4)$

Question Number : 52 Question Id : 544734212 Display Question Number : Yes Is Question Mandatory : No

If $P(-9, -1)$ is a point on the circle $x^2 + y^2 + 4x + 8y - 38 = 0$, then find equation of the tangent drawn at the other end of the diameter drawn through P .

$x^2 + y^2 + 4x + 8y - 38 = 0$ వృత్తముపై $P(-9, -1)$ ఒక బిందువు. P గుండా పోయే వ్యాసము యొక్క మరో వ్యాసాగ్రము వద్ద గీసిన స్పర్శరేఖ సమీకరణము _____

Options :

1. ✘ $7x - 3y = 60$

2. ✓ $7x - 3y = 56$

3. ✗ $7x + 3y = 56$

4. ✗ $7x + 3y = 60$

Question Number : 53 Question Id : 544734213 Display Question Number : Yes Is Question

Mandatory : No

Find the equation of a circle whose radius is 5 units and passes through two points on the x -axis which are at a distance of 4 units from the origin.

5 యూనిట్ల వ్యాసార్థం కలిగి, x -అక్షాన్ని మూలబిందువు నుంచి 4 యూనిట్ల దూరములో ఉండే రెండు బిందువుల గుండా పోయే వృత్తము సమీకరణము _____

Options :

1. ✗ $x^2 + y^2 - 6x - 25 = 0$

2. ✗ $x^2 + y^2 - 6y - 25 = 0$

3. ✓ $x^2 + y^2 + 6y - 16 = 0$

4. ✗ $x^2 + y^2 + 6x - 16 = 0$

Question Number : 54 Question Id : 544734214 Display Question Number : Yes Is Question

Mandatory : No

If a foot of the normal from the point $(4, 3)$ to a circle is $(2, 1)$ and $2x - y - 2 = 0$ is a diameter of the circle, then the equation of circle is _____

$2x - y - 2 = 0$ సరళరేఖను వ్యాసంగా గల ఒక వృత్తానికి $(4, 3)$ బిందువు నుంచి గీసిన అభిలంబరేఖ లంబపాదము $(2, 1)$ అయితే, ఆ వృత్త సమీకరణము _____

Options :

1. ✘ $x^2 + y^2 + 2x + 1 = 0$

2. ✘ $x^2 + y^2 + 2x - 1 = 0$

3. ✔ $x^2 + y^2 - 2x - 1 = 0$

4. ✘ $2(x^2 + y^2) - 2x - 1 = 0$

Question Number : 55 Question Id : 544734215 Display Question Number : Yes Is Question

Mandatory : No

The length of the tangent from any point on the circle $(x - 3)^2 + (y + 2)^2 = 5r^2$ to the circle $(x - 3)^2 + (y + 2)^2 = r^2$ is 16 units, then the area between the two circles in sq. units is _____

$(x - 3)^2 + (y + 2)^2 = 5r^2$ వృత్తము మీది ఏదేని బిందువు నుండి $(x - 3)^2 + (y + 2)^2 = r^2$ వృత్తానికి గల స్పర్శరేఖ పొడవు 16 యూనిట్లు అయిన, ఆ రెండు వృత్తాల మధ్యగల వైశాల్యము _____ చ. యూనిట్లలో

Options :

1. ✘ 32π

2. ✘ 4π

3. ✘ 8π

4. ✓ 256π

Question Number : 56 Question Id : 544734216 Display Question Number : Yes Is Question

Mandatory : No

The equation of the circle, which cuts orthogonally each of the three circles $x^2 + y^2 - 2x + 3y - 7 = 0$, $x^2 + y^2 + 5x - 5y + 9 = 0$ and $x^2 + y^2 + 7x - 9y + 29 = 0$ _____

$x^2 + y^2 - 2x + 3y - 7 = 0$, $x^2 + y^2 + 5x - 5y + 9 = 0$ మరియు $x^2 + y^2 + 7x - 9y + 29 = 0$ వృత్తాలలోని ప్రతి వృత్తాన్ని లంబచేధనము చేసే వృత్త సమీకరణము _____

Options :

1. ✓ $x^2 + y^2 - 16x - 18y - 4 = 0$

2. ✗ $x^2 + y^2 = a^2$

3. ✗ $x^2 + y^2 - 16x = 0$

4. ✗ $y^2 - x^2 + 2x = 0$

Question Number : 57 Question Id : 544734217 Display Question Number : Yes Is Question

Mandatory : No

Find the equation of the parabola which passes through $(6, -2)$, has its vertex at the origin and its axis along the y -axis.

$(6, -2)$ బిందువు గుండా పోతూ, మూలబిందువు వద్ద శీర్షాన్ని మరియు y -అక్షముపై దాని అక్షాన్ని గల పరావలయము సమీకరణము _____

Options :

1. ✗ $y^2 = 18x$

2. ✘ $x^2 = 18y$

3. ✘ $y^2 = -18x$

4. ✔ $x^2 = -18y$

Question Number : 58 Question Id : 544734218 Display Question Number : Yes Is Question

Mandatory : No

In an ellipse, if the distance between the foci is 6 units and the length of its minor axis is 8 units, then its eccentricity is _____

ఒక దీర్ఘవృత్తము యొక్క నాభ్యాంతరము 6 యూనిట్లు మరియు హ్రస్వక్షపు పొడవు 8 యూనిట్లు అయితే, దాని ఉత్కేంద్రత విలువ _____

Options :

1. ✘ $\frac{1}{2}$

2. ✘ $\frac{7}{5}$

3. ✘ $\frac{1}{\sqrt{5}}$

4. ✔ $\frac{3}{5}$

Question Number : 59 Question Id : 544734219 Display Question Number : Yes Is Question

Mandatory : No

If the points $(2, 4, -1)$, $(3, 6, -1)$ and $(4, 5, 1)$ are three consecutive vertices of a parallelogram, then its fourth vertex is _____

$(2, 4, -1)$, $(3, 6, -1)$ మరియు $(4, 5, 1)$ బిందువులు ఒక సమాంతర చతుర్భుజపు వరుస శీర్షాలు అయితే, దాని నాలుగవ శీర్షము _____

Options :

1. ✓ $(3, 3, 1)$

2. ✗ $(3, 1, 3)$

3. ✗ $(1, 3, 3)$

4. ✗ $(0, 0, 0)$

Question Number : 60 Question Id : 544734220 Display Question Number : Yes Is Question

Mandatory : No

$A(-1, 2, -3)$, $B(5, 0, -6)$, $C(0, 4, -1)$ are the vertices of a triangle ABC . The direction cosines of internal bisector of $\angle BAC$ are _____

$A(-1, 2, -3)$, $B(5, 0, -6)$, $C(0, 4, -1)$ లు ABC త్రిభుజ శీర్షాలు అయితే, $\angle BAC$ కోణము యొక్క అంతరకోణ-సమద్విఖండన రేఖ యొక్క దిక్ కోసానులు తెలుపుము.

Options :

1. ✗ $\frac{25}{\sqrt{714}}$, $\frac{8}{\sqrt{714}}$, $\frac{-5}{\sqrt{714}}$

2. ✓ $\frac{25}{\sqrt{714}}$, $\frac{8}{\sqrt{714}}$, $\frac{5}{\sqrt{714}}$

3. ✘ $\frac{5}{\sqrt{74}}, \frac{6}{\sqrt{74}}, \frac{8}{\sqrt{74}}$

4. ✘ $\frac{-5}{\sqrt{74}}, \frac{6}{\sqrt{74}}, \frac{-8}{\sqrt{74}}$

Question Number : 61 Question Id : 544734221 Display Question Number : Yes Is Question

Mandatory : No

If the projections of the line segment \overline{AB} on XY, YZ and ZX planes are $\sqrt{15}, \sqrt{46}, 7$ respectively, then the projection of \overline{AB} on y -axis is _____

XY, YZ మరియు ZX తలాలలో \overline{AB} రేఖా ఖండము యొక్క విక్షేపాలు వరుసగా $\sqrt{15}, \sqrt{46}, 7$ అయితే, y -అక్షముపై \overline{AB} యొక్క విక్షేపము ఎంత?

Options :

1. ✘ 9

2. ✔ 3

3. ✘ 4

4. ✘ 7

Question Number : 62 Question Id : 544734222 Display Question Number : Yes Is Question

Mandatory : No

Find the equation of the plane passing through the point $(2, 1, 3)$ and perpendicular to the planes $x - 2y + 2z + 3 = 0$ and $3x - 2y + 4z - 4 = 0$.

$(2, 1, 3)$ బిందువు గుండా పోతూ, $x - 2y + 2z + 3 = 0$ మరియు $3x - 2y + 4z - 4 = 0$ తలలకు లంబముగా ఉండే తలము సమీకరణము తెలుపుము.

Options :

1. ✓ $2x - y - 2z + 3 = 0$
2. ✗ $x - 2y + 2z - 3 = 0$
3. ✗ $2x - y + 2z - 3 = 0$
4. ✗ $2x + y - 2z - 3 = 0$

Question Number : 63 Question Id : 544734223 Display Question Number : Yes Is Question

Mandatory : No

$$f(x) = \begin{cases} \frac{e^{\alpha x} - e^x - x}{x^2}, & x \neq 0 \\ \frac{3}{2}, & x = 0 \end{cases}$$

Find the value of ' α ' for which the function f is continuous.

' α ' యొక్క ఏ విలువకు పై సమీకరణముచే సూచించబడే f అవిచ్ఛిన్న ప్రమేయము?

Options :

1. ✗ 1
2. ✗ 0
3. ✗ 4

4. ✓ 2

Question Number : 64 Question Id : 544734224 Display Question Number : Yes Is Question Mandatory : No

The value of 'k' ($k > 0$), for which the function $f(x) = \frac{(e^x - 1)^4}{\sin\left(\frac{x^2}{k^2}\right) \log\left(1 + \frac{x^2}{2}\right)}$, where $x \neq 0$ and

$f(0) = 8$ _____

$x \neq 0$ కి $f(x) = \frac{(e^x - 1)^4}{\sin\left(\frac{x^2}{k^2}\right) \log\left(1 + \frac{x^2}{2}\right)}$, ($k > 0$), మరియు $f(0) = 8$ లకు $f(x)$ _____ అయితే, 'k' విలువ _____

Options :

1. ✗ 1

2. ✗ 4

3. ✓ 2

4. ✗ 3

Question Number : 65 Question Id : 544734225 Display Question Number : Yes Is Question Mandatory : No

If $\log(\sqrt{1+x^2} - x) = y(\sqrt{1+x^2})$, then $(1+x^2) \frac{dy}{dx} + xy =$

$\log(\sqrt{1+x^2} - x) = y(\sqrt{1+x^2})$ అయితే, $(1+x^2) \frac{dy}{dx} + xy =$

Options :

1. ✗ 0

2. ✖ 1

3. ✖ 2

4. ✔ -1

Question Number : 66 Question Id : 544734226 Display Question Number : Yes Is Question Mandatory : No

If $f''(x)$ is continuous at $x = 0$ and $f''(0) = 4$, then find the following value.

$x = 0$ వద్ద $f''(x)$ అవిచ్ఛిన్న ప్రమేయము మరియు $f''(0) = 4$ అయితే, క్రింది విలువ తెలుపుము.

$$\lim_{x \rightarrow 0} \frac{2f(x) - 3f(2x) + f(4x)}{x^2} =$$

Options :

1. ✖ 4

2. ✖ 8

3. ✔ 12

4. ✖ 16

Question Number : 67 Question Id : 544734227 Display Question Number : Yes Is Question Mandatory : No

If $y = e^{x^2 + e^{x^2 + e^{x^2 + \dots}}}$ then $\frac{dy}{dx} =$

$y = e^{x^2 + e^{x^2 + e^{x^2 + \dots}}}$ అయితే, $\frac{dy}{dx} =$

Options :

1. ✘ $\frac{2x}{1-y}$

2. ✘ $\frac{2xy}{y-1}$

3. ✔ $\frac{2xy}{1-y}$

4. ✘ $\frac{2y}{y-1}$

Question Number : 68 Question Id : 544734228 Display Question Number : Yes Is Question

Mandatory : No

$\frac{d}{dx} \left(\tan^{-1} \left(\frac{\cos x}{1 + \sin x} \right) \right) =$

Options :

1. ✘ $\frac{1}{2}$

2. ✔ $\frac{-1}{2}$

3. ✖ 1

4. ✖ -1

Question Number : 69 Question Id : 544734229 Display Question Number : Yes Is Question Mandatory : No

The maximum value of $f(x) = \sin(x)$ in the interval $\left[\frac{-\pi}{2}, \frac{\pi}{2}\right]$ is _____

$\left[\frac{-\pi}{2}, \frac{\pi}{2}\right]$ అంతరములో $f(x) = \sin(x)$ యొక్క గరిష్ఠ విలువ _____

Options :

1. ✖ 0

2. ✖ -1

3. ✔ 1

4. ✖ $\sqrt{2}$

Question Number : 70 Question Id : 544734230 Display Question Number : Yes Is Question Mandatory : No

Given $f(x) = x^3 - 4x$, if 'x' changes from 2 to 1.99, then the approximate change in the value of $f(x)$ is _____

'x' విలువ 2 నుంచి 1.99 కు మారినప్పుడు $f(x) = x^3 - 4x$ లోని ఉజ్జాయింపు మార్పు _____

Options :

1. ✘ 0.08

2. ✔ -0.08

3. ✘ 0.8

4. ✘ -0.8

Question Number : 71 Question Id : 544734231 Display Question Number : Yes Is Question

Mandatory : No

If the curves $\frac{x^2}{a^2} + \frac{y^2}{4} = 1$ and $y^3 = 16x$ intersect at right angles, then $a^2 = \underline{\hspace{2cm}}$ $\frac{x^2}{a^2} + \frac{y^2}{4} = 1$ మరియు $y^3 = 16x$ వక్రాలు ఒకదానినొకటి లంబంగా ఖండించుకుంటే, $a^2 = \underline{\hspace{2cm}}$

Options :

1. ✘ $\frac{2}{3}$ 2. ✘ $\frac{2}{\sqrt{3}}$ 3. ✔ $\frac{4}{3}$ 4. ✘ $\frac{3}{4}$

Question Number : 72 Question Id : 544734232 Display Question Number : Yes Is Question

Mandatory : No

Let 'x' and 'y' be the sides of two squares such that $y = x - x^2$. The rate of change of area of the second square with respect to area of the first square is _____

'x' మరియు 'y' లు వరుసగా రెండు చతురస్రాల భుజాల పొడవులు అయ్యి, $y = x - x^2$ అయితే, మొదటి చతురస్రపు వైశాల్యము ద్వితీయ రెండవ చతురస్రపు వైశాల్యములోని మార్పు రేటు _____

Options :

1. ✓ $1 - 3x + 2x^2$
2. ✗ $1 + 3x - 2x^2$
3. ✗ $2x$
4. ✗ $x + 2x^3 - 3x^2$

Question Number : 73 Question Id : 544734233 Display Question Number : Yes Is Question

Mandatory : No

If $f''(x)$ is a positive function for all $x \in R$, $f'(3) = 0$ and $g(x) = f(\tan^2(x) - 2 \tan(x) + 4)$ for $0 < x < \frac{\pi}{2}$, then the interval in which $g(x)$ is increasing is _____

$f'(3) = 0$ మరియు $0 < x < \frac{\pi}{2}$ కి $g(x) = f(\tan^2(x) - 2 \tan(x) + 4)$ అయి, $\forall x \in R$ లకి

$f''(x)$ ధనాత్మక ప్రమేయము అయితే, ఏ అంతరంలో $g(x)$ ఆరోహణ ప్రమేయము?

Options :

1. ✗ $\left(\frac{\pi}{6}, \frac{\pi}{3}\right)$

2. ✘ $\left(0, \frac{\pi}{4}\right)$

3. ✘ $\left(0, \frac{\pi}{3}\right)$

4. ✔ $\left(\frac{\pi}{4}, \frac{\pi}{2}\right)$

Question Number : 74 Question Id : 544734234 Display Question Number : Yes Is Question

Mandatory : No

$$\int \frac{1+x+\sqrt{x+x^2}}{\sqrt{x}+\sqrt{1+x}} dx =$$

Options :

1. ✘ $\frac{1}{2}(\sqrt{1+x}) + c$

2. ✘ $\sqrt{1+x} + c$

3. ✘ $2(1+x)^{3/2} + c$

4. ✔ $\frac{2}{3}(1+x)^{3/2} + c$

Question Number : 75 Question Id : 544734235 Display Question Number : Yes Is Question

Mandatory : No

$$\int (\cos x) \log \cot\left(\frac{x}{2}\right) dx =$$

Options :

1. ✘ $(\sin x) \log \cot\left(\frac{x}{2}\right) + c$

2. ✘ $(\cos x) \log \cot\left(\frac{x}{2}\right) + c$

3. ✔ $(\sin x) \log \cot\left(\frac{x}{2}\right) + x + c$

4. ✘ $(\sin x) \log \cot\left(\frac{x}{2}\right) - x + c$

Question Number : 76 Question Id : 544734236 Display Question Number : Yes Is Question

Mandatory : No

$$\int \sqrt{e^{4x} + e^{2x}} dx =$$

Options :

1. ✔ $\frac{1}{2} e^x \left(\sqrt{e^{2x} + 1} \right) + \frac{1}{2} \text{Sinh}^{-1}(e^x) + c$

2. ✘ $\frac{1}{2} e^x \left(\sqrt{e^{2x} + 1} \right) + \text{Sinh}^{-1}(e^x) + c$

3. ✘ $\frac{1}{2} \left(\sqrt{e^{2x} + 1} \right) + \frac{1}{2} \text{Sinh}^{-1}(e^x) + c$

4. ✘

$$\sqrt{e^{4x} + e^{2x}} + \sqrt{e^{2x} + 1} + c$$

Question Number : 77 Question Id : 544734237 Display Question Number : Yes Is Question

Mandatory : No

If $\int \frac{1}{1 + \sin x} dx = \tan(f(x)) + c$, then $f'(0) = \underline{\hspace{2cm}}$

$\int \frac{1}{1 + \sin x} dx = \tan(f(x)) + c$ అయితే $f'(0) = \underline{\hspace{2cm}}$

Options :

1. ✖ 0

2. ✖ 1

3. ✔ $\frac{1}{2}$

4. ✖ $\frac{-1}{2}$

Question Number : 78 Question Id : 544734238 Display Question Number : Yes Is Question

Mandatory : No

If $\int_0^{\pi/2} \tan^n(x) dx = k \int_0^{\pi/2} \cot^n(x) dx$, then $\underline{\hspace{2cm}}$

$\int_0^{\pi/2} \tan^n(x) dx = k \int_0^{\pi/2} \cot^n(x) dx$ అయితే, అప్పుడు $\underline{\hspace{2cm}}$

Options :

1. ✓ $k = 1$

2. ✗ $k = 2$

3. ✗ $k = \frac{1}{2}$

4. ✗ $k = 3$

Question Number : 79 Question Id : 544734239 Display Question Number : Yes Is Question

Mandatory : No

$$\int_0^2 x e^x dx =$$

Options :

1. ✓ $e^2 + 1$

2. ✗ $e^2 - 1$

3. ✗ $e^{-1} - 1$

4. ✗ $e^{-1} + 1$

Question Number : 80 Question Id : 544734240 Display Question Number : Yes Is Question

Mandatory : No

If $x^2 + y^2 = 1$, then _____

$x^2 + y^2 = 1$ అయితే, అప్పుడు _____

Options :

1. ✘ $y(y'') - 4(y')^2 + 1 = 0$

2. ✔ $y(y'') + (y')^2 + 1 = 0$

3. ✘ $y(y'') - (y')^2 - 1 = 0$

4. ✘ $y(y'') + 2(y')^2 + 1 = 0$

Physics

Section Id :	5447345
Section Number :	2
Mandatory or Optional :	Mandatory
Number of Questions :	40
Section Marks :	40
Enable Mark as Answered Mark for Review and Clear Response :	Yes

Question Number : 81 Question Id : 544734241 Display Question Number : Yes Is Question Mandatory : No

The speed of ripples (v) on water surface depends on surface tension (σ), density (ρ), and wavelength (λ). Then the square of speed (v) is proportional to _____

నీటి ఉపరితలముపై అలల వేగము (v) తలతన్యత (σ), నీటి సాంద్రత (ρ) మరియు తరంగదైర్ఘ్యము (λ) ల పై ఆధారపడును. అయిన, ఆ అలల వేగము యొక్క వర్గము దేనికి అనులోమానుపాతములో ఉండును?

Options :

1. ✓ $\frac{\sigma}{\rho\lambda}$

2. ✗ $\frac{\rho}{\sigma\lambda}$

3. ✗ $\frac{\lambda}{\sigma\rho}$

4. ✗ $\sqrt{\frac{\rho\lambda}{\sigma}}$

Question Number : 82 Question Id : 544734242 Display Question Number : Yes Is Question

Mandatory : No

An object travelling at a speed of 36 kmph comes to rest in a distance of 200 m after the brakes were applied. The retardation produced by the brakes is _____

36 kmph వేగంతో ప్రయాణిస్తున్న ఒక వస్తువునకు బ్రేకులు వేయగా అది 200 m దూరం ప్రయాణించిన తరువాత నిశ్చలస్థితిలోనికి వచ్చినది. అయితే, బ్రేకులు ఉత్పత్తి చేసిన ఋణ త్వరణం ఎంత?

Options :

1. ✓ 0.25 m. s^{-2}

2. ✗ 0.20 m. s^{-2}

3. ✘ 0.15 m.s^{-2}

4. ✘ 0.10 m.s^{-2}

Question Number : 83 Question Id : 544734243 Display Question Number : Yes Is Question Mandatory : No

A ball is projected upwards. Its acceleration at the highest point is _____

ఒక బంతిని పైకి విసిరామని అనుకోనుము. గరిష్ట బిందువు వద్ద దాని త్వరణము ఎంత?

Options :

Zero

1. ✘ శూన్యము

directed upwards

2. ✘ పై దిశలో ఉండును

directed downwards

3. ✔ క్రింది దిశలో ఉండును

such as cannot be predicted

4. ✘ నిర్ధారించలేము

Question Number : 84 Question Id : 544734244 Display Question Number : Yes Is Question Mandatory : No

A 500 kg car takes a round turn of radius 50 m with a velocity of 36 kmph. The centripetal force acting on the car is _____

500 kg ద్రవ్యరాశి గల ఒక కారు 50 m వ్యాసార్థము గల వృత్తాకార వంపు మార్గములో 36 kmph తో ప్రయాణించినది. దానిపై పనిచేసే అభికేంద్ర బలము _____

Options :

1. ✘ 250 N
2. ✘ 750 N
3. ✔ 1000 N
4. ✘ 1200 N

Question Number : 85 Question Id : 544734245 Display Question Number : Yes Is Question Mandatory : No

A motor cyclist wants to drive in horizontal circles on the vertical inner surface of a large cylindrical wooden well of radius 8.0 m, with minimum speed of $5\sqrt{5} \text{ m.s}^{-1}$. The minimum value of coefficient of friction between the tires and the wall of the well must be _____ ($g = 10 \text{ m.s}^{-2}$)

ఒక మోటారు సైక్లిస్ట్ 8.0 m వ్యాసార్థం కలిగిన పెద్ద స్థూపాకార చెక్క బావి యొక్క నిలువు తలంపై కనీసం $5\sqrt{5} \text{ m.s}^{-1}$ వేగంతో ప్రయాణించాలనుకుంటున్నాడు. టైర్లకు, ఆ బావి యొక్క గోడకు మధ్య ఉండవలసిన ఘర్షణ గుణకము యొక్క విలువ _____ ($g = 10 \text{ m.s}^{-2}$)

Options :

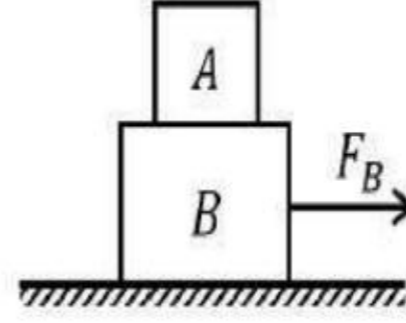
1. ✘ 0.10
2. ✔ 0.64
3. ✘ 0.30

4. ✖ 0.40

Question Number : 86 Question Id : 544734246 Display Question Number : Yes Is Question

Mandatory : No

Two blocks A and B of masses 4 kg and 6 kg are as shown in the figure. A horizontal force of 12 N is required to make A slip over B . Find the maximum horizontal force F_B that can be applied on B so that both A and B move together. (take $g = 10\text{ m.s}^{-2}$)



6 kg ద్రవ్యరాశి కలిగిన B దిమ్మెపై జారడానికి 4 kg ద్రవ్యరాశి కలిగిన A దిమ్మెపై 12 N బలాన్ని ప్రయోగించారు. అయితే A మరియు B లు కలిసి కదులుటకు B దిమ్మెపై ప్రయోగించిన గరిష్ట క్షితిజ సమాంతర బలం F_B ఎంత? ($g = 10\text{ m.s}^{-2}$)

Options :

1. ✔ 30 N

2. ✖ 27 N

3. ✖ 32 N

4. ✖ 25 N

Question Number : 87 Question Id : 544734247 Display Question Number : Yes Is Question

Mandatory : No

What is the shape of the graph between speed and kinetic energy of a body?

వస్తువు యొక్క వడికి, గతిజ శక్తికి మధ్య గల గ్రాఫ్ _____

Options :

- A straight line
1. ✘ సరళ రేఖ
- A hyperbola
2. ✘ అతిపరావలయము
- A parabola
3. ✔ పరావలయము
- Exponential
4. ✘ ఘాతాంకము

Question Number : 88 Question Id : 544734248 Display Question Number : Yes Is Question

Mandatory : No

A quarter horse power motor runs at a speed of 600 rpm. Assuming 60 % efficiency, the work done by the motor in one rotation is _____

$\frac{1}{4}$ HP సామర్థ్యము కలిగిన ఒక మోటార్ 600 rpm వడితో తిరుగుచున్నది. 60 % దక్షతను తీసుకుంటే, ఒక భ్రమణములో మోటార్ చేసిన పని ఎంత?

Options :

1. ✘ 7.46 J
2. ✘ 74.6 J
3. ✘ 111.9 J
4. ✔ 11.19 J

Question Number : 89 Question Id : 544734249 Display Question Number : Yes Is Question

Mandatory : No

A particle of mass ' m ' is projected with a velocity ' u ' making an angle ' θ ' with the horizontal. The magnitude of angular momentum of the projectile about the point of projection when the particle is at its maximum height is _____

ద్రవ్యరాశి ' m ' గల ఒక కణాన్ని క్షితిజముతో ' θ ' కోణము చేస్తూ ' u ' అనే వేగముతో ప్రక్షిప్తము చేశారు. గరిష్ట ఎత్తు వద్ద ఉన్నప్పుడు ప్రక్షిప్త బిందువు పరముగా కణము కోణీయ ద్రవ్య వేగము యొక్క పరిమాణము _____

Options :

1. ✖ 0

2. ✖ $\frac{mu \sin^2 \theta \cos \theta}{2g}$

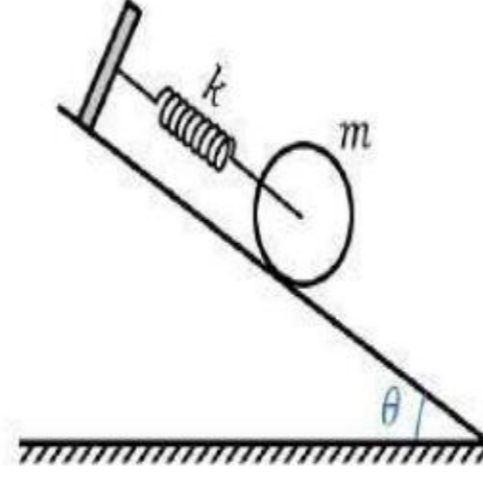
3. ✖ $\frac{2mu^2 \cos^2 \theta \sin \theta}{g}$

4. ✔ $\frac{mu^3 \sin^2 \theta \cos \theta}{2g}$

Question Number : 90 Question Id : 544734250 Display Question Number : Yes Is Question

Mandatory : No

A sphere of mass ' m ' is attached to a spring of spring constant ' k ' and is held in unstretched position over an inclined plane as shown in the figure. After letting the sphere go, find the maximum length by which the spring extends, given the sphere only rolls.



m ద్రవ్యరాశి కలిగిన ఒక గోళము k స్ప్రింగు స్థిరాంకము కలిగిన ఒక స్ప్రింగుకు కలపబడి ఉన్నది. ఈ వ్యవస్థ పటములో చూపిన విధముగా ఒక వాలు తలముపై, స్ప్రింగు సాగదీయబడని స్థితిలో ఉన్నది. ఒక్కసారిగా ఆ గోళమును స్వేచ్ఛగా వదిలేస్తే, గోళము దొర్లడము వలన స్ప్రింగులో కలిగే గరిష్ట సాగుదల _____

Options :

1. ✓ $\frac{2mg \sin \theta}{k}$

2. ✗ $\frac{k}{2mg \sin \theta}$

3. ✗ $\frac{2 \sin \theta}{kmg}$

4. ✗ $\frac{2mg \cos \theta}{k}$

Question Number : 91 Question Id : 544734251 Display Question Number : Yes Is Question

Mandatory : No

A girl of mass ' M ' stands on the rim of a friction less merry-go-round, of radius ' R ' and rotational inertia ' I ', that is not moving. She throws a rock of mass ' m ' horizontally in a direction that is tangent to the outer edge of the merry-go-round. The speed of the rock, relative to the ground is ' v '. Afterwards, the linear speed of the girl is _____

ఘర్షణలేని కదలకుండా ఉన్న ' R ' వ్యాసార్థమున్న మెరీ-గో-రౌండ్ చక్రము యొక్క అంచు గట్టుపై ' M ' ద్రవ్యరాశి గల ఒక బాలిక నిలబడి ఉన్నది. భ్రమణ బడత్వము ' I '. ఆమె ' m ' ద్రవ్యరాశి గల ఒక రాయిని చక్రము యొక్క బాహ్య అంచు వద్ద స్పర్శరేఖ దిశలో క్షితిజ సమాంతరముగా విసిరెను. భూమికి సాపేక్షముగా రాయి యొక్క వడి ' v ' అయితే ఆ బాలిక యొక్క రేఖీయ వడి _____

Options :

1. ✓ $\frac{mvR^2}{I + MR^2}$

2. ✗ $\frac{(m + M)vR^2}{I + MR^2}$

3. ✗ $\frac{mvR^2}{I + (M + m)R^2}$

4. ✗ $\frac{mvR^2}{I + (M - m)R^2}$

Question Number : 92 Question Id : 544734252 Display Question Number : Yes Is Question

Mandatory : No

A block of mass 1 kg is fastened to a spring of spring constant of 100 N.m^{-1} . The block is pulled to a distance $x = 10\text{ cm}$ from its equilibrium position ($x = 0\text{ cm}$) on a frictionless surface, from rest at $t = 0$. The kinetic energy and the potential energy of the block when it is 5 cm away from the mean position is _____

1 kg ద్రవ్యరాశి గల దిమ్మ ఒక స్ప్రింగు కు అతికించబడినది. స్ప్రింగ్ యొక్క స్థిరాంకము 100 N.m^{-1} . దిమ్మను ఘర్షణలేని తలముపై సమతాస్థానము ($x = 0\text{ cm}$) వద్ద విరామము $t = 0$ నుండి $x = 10\text{ cm}$ దూరము లాగినారు. మాధ్యమిక స్థానము నుండి 5 cm దూరములో ఉన్నప్పుడు దిమ్మ యొక్క గతిజ మరియు స్థితిజ శక్తులు క్రమముగా _____

Options :

1. ✓ 0.375 J, 0.125 J
2. ✗ 0.125 J, 0.375 J
3. ✗ 0.125 J, 0.125 J
4. ✗ 0.375 J, 0.375 J

Question Number : 93 Question Id : 544734253 Display Question Number : Yes Is Question

Mandatory : No

The scale of a spring balance which can measure from 0 to 15 kg is 0.25 m long. If a body suspended from this balance oscillates with a time period $\frac{2\pi}{5}$ seconds, neglecting the mass of the spring, find the mass of the body suspended.

0 నుండి 15 kg రీడింగులు గల ఒక స్ప్రింగు త్రాసు యొక్క స్కేలు 0.25 m పొడవు ఉన్నది. ఆ స్ప్రింగు త్రాసునకు వ్రేలాడదీసిన ఒక వస్తువు నిలువుతలములో $\frac{2\pi}{5}$ సెకనుల ఆవర్తన కాలములో డోలనాలు చేయుచున్నది. స్ప్రింగు యొక్క ద్రవ్యరాశిని విస్మరించినట్లయితే, వ్రేలాడదీసిన ద్రవ్యరాశి ఎంత?

Options :

1. ✓ 24 kg

2. ✗ 1 kg

3. ✗ 20 kg

4. ✗ 7 kg

Question Number : 94 Question Id : 544734254 Display Question Number : Yes Is Question

Mandatory : No

The distance through which one has to dig the earth from its surface so as to reach the point where the acceleration due to gravity is reduced by 40 % of that at the surface of the earth, is _____ (radius of earth is 6400 km)

భూ ఉపరితలము నుండి ఎంత లోతు వద్ద గురుత్వత్వరణము విలువ, భూ ఉపరితలముపై ఉన్న గురుత్వత్వరణం విలువలో 40 % తగ్గును ? (భూ వ్యాసార్థం = 6400 km గా తీసుకోండి)

Options :

1. ✓ 2560 km

2. ✗ 3000 km

3. ✗ 3260 km

4. ✗ 1560 km

Question Number : 95 Question Id : 544734255 Display Question Number : Yes Is Question

Mandatory : No

AP EAPCET 2021

Infinite number of masses each of 3 kg are placed along a straight line at the distances of 1 m , 2 m , 4 m , 8 m , from a point O on the same line. If G is the universal gravitational constant, then the magnitude of gravitational field intensity at O is _____

ఒక్కొక్కటి 3 kg ద్రవ్యరాశులు అనంత సంఖ్యలో ఒకే సరళరేఖలో ఒక బిందువు O నుండి 1 m , 2 m , 4 m , 8 m , దూరాలలో ఉన్నాయి. సార్వత్రిక గురుత్వ స్థిరాంకము G అయితే O వద్ద గురుత్వ క్షేత్ర తీవ్రత యొక్క పరిమాణము _____

Options :

1. ✘ $1.0 G$

2. ✘ $2.0 G$

3. ✘ $3.0 G$

4. ✔ $4.0 G$

Question Number : 96 Question Id : 544734256 Display Question Number : Yes Is Question

Mandatory : No

Young's modulus of a wire is $2 \times 10^{11} \text{ N.m}^{-2}$. If an external stretching force of $2 \times 10^{11} \text{ N}$ is applied to a wire of length L , the final length of the wire is _____ (cross-section = unity)

తీగ యొక్క యంగ్ గుణకము $2 \times 10^{11} \text{ N.m}^{-2}$. L పొడవు గల తీగపై $2 \times 10^{11} \text{ N}$ బాహ్య బలము ఉపయోగించి సాగదీస్తే, ఆ తీగ తుది పొడవు ఎంత? (మధ్య చ్చేదము=ఏకాంకము)

Options :

1. ✔ $2 L$

2. ✘ $1.5 L$

3. ✘ $3 L$

4. ✖ 1.25 L

Question Number : 97 Question Id : 544734257 Display Question Number : Yes Is Question Mandatory : No

Identify the incorrect statement regarding Reynold's number (R_e):

R_e అనునది రేనాల్డ్ సంఖ్య అయితే ఈ క్రింది వానిలో సరికానిది

Options :

for $R_e < 1000$, flow is laminar

1. ✖ $R_e < 1000$ అయినపుడు, స్తరీయ ప్రవాహము

for $1000 < R_e < 2000$, flow is steady

2. ✔ $1000 < R_e < 2000$ అయినపుడు, నిలకడ ప్రవాహము

for $R_e > 2000$, flow is turbulent

3. ✖ $R_e > 2000$, సంక్లుబ్ధ ప్రవాహము

R_e is a dimensionless number

4. ✖ R_e అనునది మితరహిత సంఖ్య

Question Number : 98 Question Id : 544734258 Display Question Number : Yes Is Question Mandatory : No

Expansion during heating:

వేడి చేయడము వలన వ్యాకోచించుట వలన ఏమవుతుంది?

Options :

1. ✖

increases the weight of a material
వస్తువు యొక్క బరువు పెరుగుతుంది

decreases density of material

2. ✓ వస్తువు యొక్క సాంద్రత తగ్గుతుంది

Occurs only in solid

3. ✗ ఘన పదార్థాలలో మాత్రమే జరుగుతుంది

Occurs at same rate of all liquids and solids

4. ✗ ద్రవాలు మరియు ఘనపదార్థాలలో ఒకే రేటుతో జరుగుతుంది

Question Number : 99 Question Id : 544734259 Display Question Number : Yes Is Question
Mandatory : No

Match the following?

Column-I	Column-II
(a) Ratio of change in time period of a simple pendulum with temperature to its original time period	(i) $\alpha\Delta T$
(b) Ratio of the value of a length to its scale reading	(ii) T
(c) Reciprocal of coefficient of volume expansion for an ideal gas of constant pressure	(iii) $(1 + \alpha\Delta T)$
(d) $\frac{F}{YA} =$	(iv) $\frac{1}{2} \alpha\Delta T$

క్రీంది వానిని జతపరచండి?

వరుస -I	వరుస -II
(a) ఉష్ణోగ్రతలో లఘులోలకము యొక్క డీలనావర్తన కాలములోని మార్పుకు, దాని అసలు ఆవర్తన కాలానికి నిష్పత్తి	(i) $\alpha\Delta T$
(b) పొడవు యొక్క నిజ విలువకు దాని స్కేలు రీడింగు కు గల నిష్పత్తి	(ii) T
(c) స్థిర పీడనము వద్ద ఆదర్శ వాయువు ఘనపరిమాణ గుణకము యొక్క వ్యుత్తమము	(iii) $(1 + \alpha\Delta T)$
(d) $\frac{F}{YA} =$	(iv) $\frac{1}{2} \alpha\Delta T$

Options :

1. ✘ (a – iv), (b – ii), (c – i), (d – iii)
2. ✘ (a – iii), (b – iv), (c – ii), (d – i)
3. ✘ (a – iv), (b – i), (c – ii), (d – iii)
4. ✔ (a – iv), (b – iii), (c – ii), (d – i)

Question Number : 100 Question Id : 544734260 Display Question Number : Yes Is Question

Mandatory : No

Which of the following is NOT a reversible process?

ఈ క్రింది వానిలో ఏది చక్రీయ ప్రక్రియ కాదు

Options :

1. ✘ Melting of ice
మంచు ధ్రువీభవనము
2. ✔ Conduction of heat
ఉష్ణ ప్రసారము
3. ✘ Isothermal expansion of gas
వాయు సమ ఉష్ణోగ్రతలో వ్యాకోచము
4. ✘ Adiabatic expansion of gas
వాయు స్థిరోష్ణక వ్యాకోచము

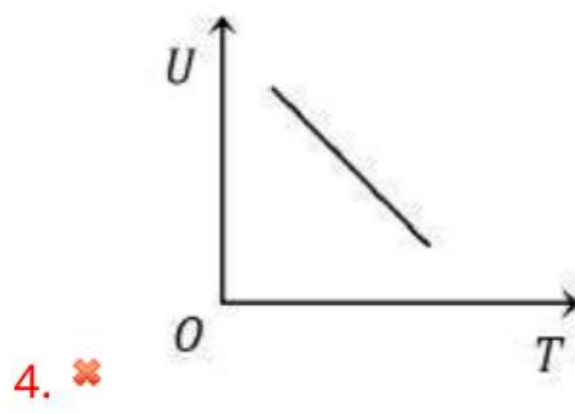
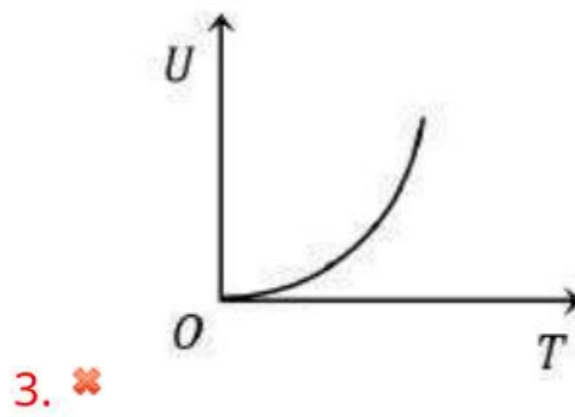
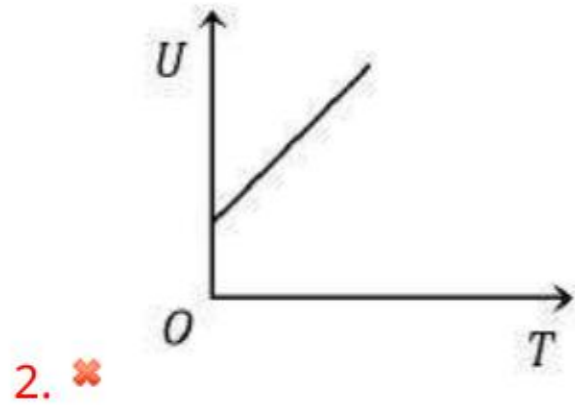
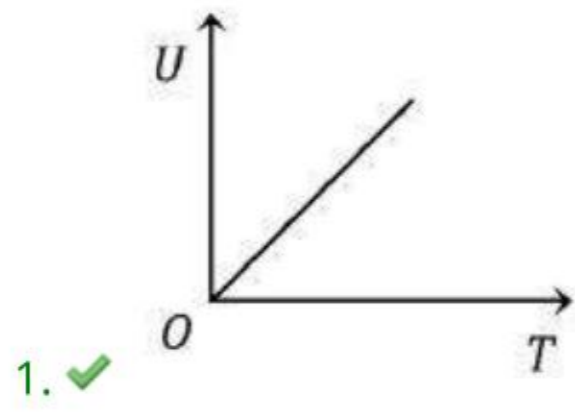
Question Number : 101 Question Id : 544734261 Display Question Number : Yes Is Question

Mandatory : No

Which one of the graphs below best illustrates the relationship between internal energy U of an ideal gas and temperature T of the gas in K ?

ఒక ఆదర్శవాయువు యొక్క అంతరిక శక్తి మరియు వాయువు యొక్క ఉష్ణోగ్రతల మధ్య సంబంధమును వర్ణించే గ్రాఫ్ _____

Options :



Question Number : 102 Question Id : 544734262 Display Question Number : Yes Is Question Mandatory : No

A refrigerator with coefficient of performance 0.25 releases 250 J of heat to a hot reservoir. The work done on the working substance is _____

క్రియాశీలత గుణకం 0.25 కలిగిన ఒక శీతలీకరణ యంత్రము 250 J ఉష్ణమును ఉష్ణాశయమునకు విడుదల చేస్తుంది. పని చేసే పదార్థముపై జరిగిన పని _____

Options :

1. ✘ $\frac{100}{3}$ J
2. ✘ 150 J
3. ✔ 200 J
4. ✘ 50 J

Question Number : 103 Question Id : 544734263 Display Question Number : Yes Is Question

Mandatory : No

A vessel has 6 g of oxygen at pressure P and temperature 400 K. A small hole is made in it so that oxygen leaks out. How much oxygen leaks out if the final pressure is $\frac{P}{2}$ and temperature is 300 K?

పీడనము P మరియు ఉష్ణోగ్రత 400 K వద్ద ఒక పాత్ర 6 g ఆక్సిజన్ కలిగి ఉన్నది. ఆక్సిజన్ బయటకు వచ్చుటకు పాత్రకు చిన్న రంధ్రము చేశారు. తుది పీడనము $\frac{P}{2}$ మరియు ఉష్ణోగ్రత 300 K వద్ద ఎంత ఆక్సిజన్ బయటకు వచ్చును?

Options :

1. ✘ 5 g
2. ✘ 4 g

3. ✓ 2 g

4. ✗ 3 g

Question Number : 104 Question Id : 544734264 Display Question Number : Yes Is Question

Mandatory : No

Match the following:

Column-I	Column-II
(a) Transverse wave through a steel rod	(i) $\sqrt{B + \left(\frac{4}{3}\right)\frac{\eta}{\rho}}$
(b) Longitudinal waves in earth's crust	(ii) $\sqrt{\frac{\eta}{\rho}}$
(c) Longitudinal waves through a steel rod	(iii) $\sqrt{\frac{2\pi T}{g\lambda}}$
(d) Ripples	(iv) $\sqrt{\frac{\lambda}{\rho}}$

క్రింది వానిని జతపరచండి?

వరుస - I	వరుస - II
(a) ఒక ఉక్కు కడ్డీ ద్వారా తిర్యక్ తరంగాలు	(i) $\sqrt{B + \left(\frac{4}{3}\right)\frac{\eta}{\rho}}$
(b) భూఉపరితలములో అనుదైర్ఘ్యతరంగాలు	(ii) $\sqrt{\frac{\eta}{\rho}}$
(c) ఉక్కు కడ్డీ ద్వారా అనుదైర్ఘ్యతరంగాలు	(iii) $\sqrt{\frac{2\pi T}{g\lambda}}$
(d) అలలు	(iv) $\sqrt{\frac{\lambda}{\rho}}$

Options :

1. ✓ (a – ii), (b – i), (c – iv), (d – iii)

2. ✗

(a – i), (b – iii), (c – iv), (d – ii)

3. ✘ (a – iii), (b – iv), (c – i), (d – ii)

4. ✘ (a – ii), (b – iv), (c – i), (d – iii)

Question Number : 105 Question Id : 544734265 Display Question Number : Yes Is Question Mandatory : No

Light of wavelength 300 nm in medium A enters into medium B through a plane surface. If the frequency of light is $5 \times 10^{14} \text{ Hz}$ and the ratio of speed in medium A to that in medium B is $\frac{4}{5}$, the absolute refractive index of medium B is,

300 nm తరంగదైర్ఘ్యము గల కాంతి సమతల ఉపరితలము ద్వారా యానకము A నుండి యానకము B లోనికి ప్రవేశించింది. కాంతి పౌనఃపున్యము $5 \times 10^{14} \text{ Hz}$ అయితే A మరియు యానకము B లలో వేగాల నిష్పత్తి $\frac{4}{5}$ అయితే, యానకము B యొక్క పరమ వక్రీభవన గుణకము ఎంత?

Options :

1. ✓ 1.6

2. ✘ 1.5

3. ✘ 1.3

4. ✘ 1.45

Question Number : 106 Question Id : 544734266 Display Question Number : Yes Is Question Mandatory : No

In Young's double slit experiment, the separation between the slits is halved and the distance between the screen is doubled. The fringe width is _____

యంగ్ జంట చీలిక ప్రయోగములో చీలికల మధ్య దూరాన్ని సగానికి తగ్గించి, చీలిక మరియు తెర మధ్య దూరాన్ని రెట్టింపు చేశారు. పట్టీ వెడల్పు _____

Options :

- Unchanged
1. ✘ మారదు
- Halved
2. ✘ సగం అవుతుంది
- Doubled
3. ✘ రెట్టింపు అవుతుంది
- Quadrupled
4. ✔ నాలుగురెట్లు అవుతుంది

Question Number : 107 Question Id : 544734267 Display Question Number : Yes Is Question

Mandatory : No

Gauss's law helps in:

గాస్ నియమము దేనిలో ఉపయోగపడును

Options :

- Determination of electric force between point charges
1. ✘ బిందు ఆవేశాల మధ్య విద్యుత్ బలమును కనుగొనుటకు
- Situation where Coulomb's law fails
2. ✘ కూలుంబ్ నియమము పనిచేయని పరిస్థితులలో

Determination of electric field due to symmetric charge distributions

3. ✓ సౌష్ఠవ ఆవేశ వితరణ వలన ఏర్పడే విద్యుత్ క్షేత్రమును కనుగొనుటకు

Determining electric potential due to symmetric charge distributions

4. ✘ సౌష్ఠవ ఆవేశ వితరణ వలన ఏర్పడే విద్యుత్ పొటెన్షియల్ ను కనుగొనుటకు

Question Number : 108 Question Id : 544734268 Display Question Number : Yes Is Question

Mandatory : No

Charge on the outer sphere is 'q' and the inner sphere is grounded. The charge on the inner sphere is q', for ($r_2 > r_1$). Then _____

బాహ్య గోళము మీద విద్యుదావేశము 'q' మరియు లోపలి గోళము భూమికి కలిపారు. లోపలి గోళము మీద విద్యుదావేశము q' ($r_2 > r_1$). అప్పుడు _____

Options :

1. ✘ $q'r_1 = qr_2$

2. ✘ $q' = q$

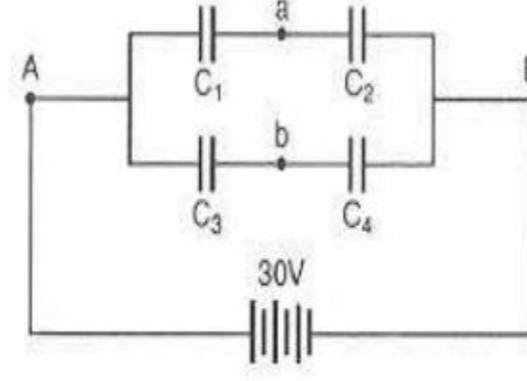
3. ✘ $q' = \frac{r_1}{r_2} q$

4. ✓ $q' = -\left(\frac{r_1}{r_2}\right) q$

Question Number : 109 Question Id : 544734269 Display Question Number : Yes Is Question

Mandatory : No

Four capacitors with capacitances $C_1 = 1 \mu F$, $C_2 = 1.5 \mu F$, $C_3 = 2.5 \mu F$ and $C_4 = 0.5 \mu F$ are connected as shown and are connected to a 30 volt source. The potential difference between points a and b is:



$C_1 = 1 \mu F$, $C_2 = 1.5 \mu F$, $C_3 = 2.5 \mu F$ మరియు $C_4 = 0.5 \mu F$

కెపాసిటర్లు కలిగిన కెపాసిటర్ లు పటములో చూపిన విధముగా 30 V జనకానికి కలుప బడినది. అయితే a మరియు b బిందువుల మధ్య పోటెన్షియల్ భేదము ఎంత?

Options :

1. ✘ 5 V
2. ✘ 9 V
3. ✘ 10 V
4. ✔ 13 V

Question Number : 110 Question Id : 544734270 Display Question Number : Yes Is Question

Mandatory : No

In a potentiometer of 10 wires, the balance point is obtained on the 6th wire. To shift the balance point to 8th wire, we should

10 తీగలు కలిగిన ఒక పోటెన్షియోమీటర్ లో, 6 వ తీగపై సంతులన బిందువు ఏర్పడినది. దానిని 8 వ తీగకు మార్పు చెందించుటకు ఏమి చెయ్యాలి?

Options :

Increase resistance in the main circuit

1. ✔ ప్రధాన వలయములో నిరోధాన్ని పెంచాలి

Decrease resistance in the main circuit

2. ✖ ప్రధాన వలయములో నిరోధాన్ని తగ్గించాలి

Increase resistance in series with the cell whose emf is to be measured

3. ✖ వి.దా.బ కనుగొనవలసిన ఘటానికి శ్రేణిలో నిరోధాన్ని పెంచాలి

Decrease resistance in series with the cell whose emf is to be measured

4. ✖ వి.దా.బ కనుగొనవలసిన ఘటానికి శ్రేణిలో నిరోధాన్ని తగ్గించాలి

Question Number : 111 Question Id : 544734271 Display Question Number : Yes Is Question

Mandatory : No

In a co-axial, straight cable, the central conductor and the outer conductor carry equal currents in opposite directions. The magnetic field is zero _____

ఒక సహాక్షీయ తిన్నని కేబుల్ లో మధ్యస్థ మరియు బాహ్య వాహకాలు సమాన విద్యుత్ ప్రవాహాలను వ్యతిరేఖ దిశలో కలిగి ఉన్నవి. అయితే ఎక్కడ అయస్కాంత క్షేత్రము శూన్యమగును?

Options :

outside the cable

1. ✔ కేబుల్ కి బాహ్యముగా

inside the inner conductor

2. ✖ లోపలి వాహకము లోపలి వైపుకు

inside the outer conductor

3. ✖ బాహ్య వాహకము లోపలి వైపుకు

in between the two conductors

4. ✖ రెండు వాహకాలకు మధ్య భాగములో

Question Number : 112 Question Id : 544734272 Display Question Number : Yes Is Question

Mandatory : No

The magnetic field, of a given length of wire for single turn coil, at its center is 'B'. then its value for two turns coil for the same wire is _____

ఇచ్చిన పొడవు గల తీగ ఒక చుట్టకు దాని కేంద్రము వద్ద అయస్కాంత ప్రేరణ 'B'. అదే తీగ రెండు చుట్టుంటే దాని ప్రేరణ విలువ _____

Options :

1. ✘ $\frac{B}{4}$

2. ✘ $\frac{B}{2}$

3. ✔ $4B$

4. ✘ $2B$

Question Number : 113 Question Id : 544734273 Display Question Number : Yes Is Question

Mandatory : No

A solenoid of length 60 cm with 15 turns per cm and area of cross section $4 \times 10^{-3} m^2$ completely surrounds another co-axial solenoid of same length and area of cross-section $2 \times 10^{-3} m^2$ with 40 turns per cm. Mutual inductance of the system is _____

60 సెం||మీ పొడవు ప్రతి సెం||మీ కు 15 చుట్లు కలిగి, $4 \times 10^{-3} m^2$ మధ్యచ్ఛేద వైశాల్యము కలిగిన ఒక సోలెనాయిడ్‌ను అదే పొడవు, $2 \times 10^{-3} m^2$ మధ్యచ్ఛేద వైశాల్యము కలిగి, ప్రతి సెం||మీ కు 40 చుట్లు కలిగిన సహాక్ష సోలెనాయిడ్‌తో చుట్టబడింది. ఆ వ్యవస్థ యొక్క అన్యన్యప్రేరణ ఎంత?

Options :

1. ✓ 9 mH
2. ✗ 6 mH
3. ✗ 3 mH
4. ✗ 10 mH

Question Number : 114 Question Id : 544734274 Display Question Number : Yes Is Question

Mandatory : No

A bulb of resistance $280\ \Omega$ is supplied with a 200V AC supply. What is the peak current?280 Ω నిరోధము గల ఒక బల్బును 200V జనకానికి కలిపారు. ప్రవాహము శిఖర విలువ _____

Options :

1. ✓ Nearly 1A
1A కి దగ్గరగా
2. ✗ Nearly 2A
2A కి దగ్గరగా
3. ✗ Nearly 1.4 A
1.4 A కి దగ్గరగా
4. ✗ Nearly 2.8 A
2.8 A కి దగ్గరగా

Question Number : 115 Question Id : 544734275 Display Question Number : Yes Is Question

Mandatory : No

The magnetic field of a plane electromagnetic wave is given by $B = (400 \mu T) \sin \left[(4.0 \times 10^{15} s^{-1}) \left(t - \frac{x}{c} \right) \right]$. Average energy density corresponding to the electric field is _____

అయస్కాంత క్షేత్రములో సమతల విద్యుదయస్కాంత తరంగము దిగువన ఇవ్వబడింది.

$B = (400 \mu T) \sin \left[(4.0 \times 10^{15} s^{-1}) \left(t - \frac{x}{c} \right) \right]$. విద్యుత్ క్షేత్రానికి అనుగుణంగా సరాసరి శక్తి సాంద్రత ఎంత?

Options :

1. ✘ $8 \times 10^{-3} J.m^{-3}$
2. ✔ $31.8 \times 10^{-3} J.m^{-3}$
3. ✘ $80 \times 10^{-3} J.m^{-3}$
4. ✘ $3.18 \times 10^{-3} J.m^{-3}$

Question Number : 116 Question Id : 544734276 Display Question Number : Yes Is Question

Mandatory : No

The de Broglie wavelength associated with a proton under the influence of an electric potential of 100 volts is _____

100 V విద్యుత్ పొటెన్షియల్ ప్రభావముతో ప్రోటాన్ తో సంబంధము ఉన్న డీబ్రోగ్లీ తరంగదైర్ఘ్యము ఎంత?

Options :

1. ✘ 1.227 Å
2. ✔ 2.86 pm

3. ✘ 12.27 \AA

4. ✘ $1.146 \times 10^{-21} \text{ m}$

Question Number : 117 Question Id : 544734277 Display Question Number : Yes Is Question

Mandatory : No

The ionization potential of hydrogen atom is 13.6 V . How much energy need to be supplied to ionize the hydrogen atom in the first excited state.

హైడ్రోజన్ యొక్క అయనీకరణ పొటెన్షియల్ 13.6 V . అయితే మొదటి ఉత్తేజిత స్థాయిలో హైడ్రోజన్ పరమాణువును అయనీకరించుటకు అవసరమయిన శక్తి ఎంత?

Options :

1. ✘ 13.6 eV

2. ✘ 27.2 eV

3. ✔ 3.4 eV

4. ✘ 6.8 eV

Question Number : 118 Question Id : 544734278 Display Question Number : Yes Is Question

Mandatory : No

Which of the following statement is correct?

ఇచ్చిన వాటిలో సరైన ప్రవచనము ఏది?

Options :

1. ✔

The rest mass of the stable nucleus is less than the sum of the rest masses of its separated nucleons

స్థిరముగా ఉన్న కేంద్రకము విరామ ద్రవ్యరాశి అందులోని కణాల విడివిడి విరామ ద్రవ్యరాశుల మొత్తము కంటే తక్కువ

The rest mass of the stable nucleus is greater than the sum of the rest masses of its separated nucleons

2. ✘ స్థిరముగా ఉన్న కేంద్రకము విరామ ద్రవ్యరాశి అందులోని కణాల విడివిడి విరామ ద్రవ్యరాశుల మొత్తము కంటే ఎక్కువ

In nuclear fission, energy is released by fusion is of two nuclei of medium mass (approximate 100amu)

3. ✘ కేంద్రక విచ్ఛిత్తిలో ఒక మోస్తరు ద్రవ్యరాశులు గల రెండు కేంద్రకాలు సమానము చెందగా విడుదలైన శక్తి

In nuclear fission, energy is released by fragmentation is very low atomic mass nucleus

4. ✘ కేంద్రక విచ్ఛిత్తిలో చాలా తక్కువ ద్రవ్యరాశి గల పరమాణు కేంద్రకము ముక్కలైనప్పుడు శక్తి విడుదలగును

Question Number : 119 Question Id : 544734279 Display Question Number : Yes Is Question

Mandatory : No

The length of germanium rod is 0.925 cm and its area of cross section is 1 mm^2 . If for germanium $n_i = 2.5 \times 10^{19} \text{ m}^{-3}$, $\mu_h = 0.19 \text{ m}^2 / \text{v} - \text{s}$, $\mu_e = 0.39 \text{ m}^2 / \text{v} - \text{s}$, then the resistance of the rod is _____

ఒక జెర్మేనియమ్ కడ్డీ యొక్క పొడవు 0.925 cm మరియు దాని మధ్యచ్ఛేద వైశాల్యము 1 mm^2 . జెర్మేనియమునకు $n_i = 2.5 \times 10^{19} \text{ m}^{-3}$, $\mu_h = 0.19 \text{ m}^2 / \text{v} - \text{s}$, $\mu_e = 0.39 \text{ m}^2 / \text{v} - \text{s}$ అయితే ఆ కడ్డీ యొక్క నిరోధము _____

Options :

1. ✘ 2.5Ω

2. ✓ 4.0Ω

3. ✘ 5.0Ω

4. ✘ 10.0Ω

Question Number : 120 Question Id : 544734280 Display Question Number : Yes Is Question

Mandatory : No

In an amplitude modulated signal the maximum amplitude is $15 V$ and minimum amplitude is $5 V$. The amplitude of modulating wave will be

ఒక కంపన పరిమితి మాడ్యులేషన్ కాబడిన సంకేతము యొక్క గరిష్ఠ మరియు కనిష్ఠ కంపన పరిమితులు వరుసగా $15 V$ మరియు $5 V$ అయితే మాడ్యులేషన్ తరంగ కంపన పరిమితి ఎంత?

Options :

1. ✘ $5 V$

2. ✔ $10 V$

3. ✘ $20 V$

4. ✘ $30 V$

Chemistry

Section Id :	5447346
Section Number :	3
Mandatory or Optional :	Mandatory
Number of Questions :	40
Section Marks :	40
Enable Mark as Answered Mark for Review and Clear Response :	Yes

Question Number : 121 Question Id : 544734281 Display Question Number : Yes Is Question

Mandatory : No

Assuming that the incident radiation is capable of ejecting photo electrons from all the given metals, the lowest kinetic energy of the ejected photoelectron is observed with which of the given metals?

దిగువ చూపబడిన లోహాలపై పతనమైన వికీరణం అన్ని లోహాల నుండి కాంతి ఎలక్ట్రాన్ లను ఉద్ఘాతము చేసినప్పుడు ఉద్ఘాతించబడిన ఎలక్ట్రాన్ యొక్క గతిశక్తి, ఏ లోహము నుండి వెలువడిన, అతి తక్కువగా ఉండును

Options :

1. ✘ Na

2. ✘ Li

3. ✘ Ag

4. ✔ Cu

Question Number : 122 Question Id : 544734282 Display Question Number : Yes Is Question

Mandatory : No

If the energies of two light radiations E_1 and E_2 are 25 eV and 100 eV respectively, then their respective wavelengths λ_1 and λ_2 would be in the ratio $\lambda_1:\lambda_2 =$ _____

రెండు కాంతి వికీరణాల ఫోటాన్ల శక్తి విలువలు E_1 మరియు E_2 లు వరుసగా 25 eV మరియు 100 eV. వాటి తరంగదైర్ఘ్యాలు λ_1 మరియు λ_2 ల నిష్పత్తి _____

Options :

1. ✘ 2 : 1

2. ✔ 4 : 1

3. ✘ 1 : 4

4. ✘ 1 : 2

Question Number : 123 Question Id : 544734283 Display Question Number : Yes Is Question Mandatory : No

The electron configuration of Fe^{3+} is _____ (atomic number of $Fe = 26$)

Fe^{3+} యొక్క ఎలక్ట్రాన్ విన్యాసము _____ (Fe పరమాణు సంఖ్య = 26)

Options :

1. ✘ $[Ar] 3d^5 4s^1$ 2. ✘ $[Ar] 3d^6 4s^0$ 3. ✔ $[Ar] 3d^5 4s^0$ 4. ✘ $[Ar] 3d^6 4s^2$

Question Number : 124 Question Id : 544734284 Display Question Number : Yes Is Question Mandatory : No

The element with outer electronic configuration $(n-1)d^2 ns^2$, where $n = 4$, would belong to _____

$n = 4$ కు $(n-1)d^2 ns^2$ ని బాహ్య ఎలక్ట్రాన్ విన్యాసంగా గల మూలకము _____ కు చెందును.

Options :

2^{nd} period, 2^{nd} group

1. ✘ 2 వ పీరియడ్, 2 వ గ్రూప్

2. ✔

4th period, 4th group
4 వ పీరియడ్, 4 వ గ్రూప్

3. ✘ 4th period, 2nd group
4 వ పీరియడ్, 2 వ గ్రూప్

4. ✘ 2nd period, 4th group
2 వ పీరియడ్, 4 వ గ్రూప్

Question Number : 125 Question Id : 544734285 Display Question Number : Yes Is Question

Mandatory : No

Choose the correct option regarding the following statements:

Statement-1: Nitrogen has lesser electron gain enthalpy than oxygen.

Statement-2: Oxygen has lesser ionization enthalpy than nitrogen.

1 వ వ్యక్తికరణము: నైట్రోజెన్ కు, ఆక్సిజెన్ కన్నా తక్కువ ఎలక్ట్రాన్ గ్రాహ్య ఎంధాల్పి ఉండును

2 వ వ్యక్తికరణము: ఆక్సిజెన్ కు, నైట్రోజెన్ కన్నా తక్కువ అయోనైజేషన్ ఎంధాల్పి ఉండును

Options :

1. ✘ Statement-1 is correct, Statement-2 is wrong
1 వ వ్యక్తికరణము సరైనది, 2 వ వ్యక్తికరణము తప్పు

2. ✘ Both statements 1 and 2 are wrong
1 మరియు 2 వ వ్యక్తికరణము రెండూ తప్పు

3. ✔ Both statements 1 and 2 are correct
1 మరియు 2 వ వ్యక్తికరణము రెండూ సరైనవి

4. ✘

Statement-1 is wrong, Statement-2 is correct

1 వ వ్యక్తీకరణము తప్పు, 2 వ వ్యక్తీకరణము సరైనది

Question Number : 126 Question Id : 544734286 Display Question Number : Yes Is Question

Mandatory : No

Among the given configurations, identify the element which doesn't belong to the same family as the others?

నాలుగు మూలకాల ఎలక్ట్రాన్ విన్యాసం క్రింద సూచించబడినది. వాటిలో మూడు ఒక గ్రూప్ కు చెందును. ఆ గ్రూప్ కు చెందని మూలకం ఏది?

Options :

1. ✓ $[Ne] 3s^2 2p^5$

2. ✗ $[Ar] 3d^{10} 4s^2$

3. ✗ $[Kr] 4d^{10} 5s^2$

4. ✗ $[Xe] 4f^{14} 5d^{10} 4s^2$

Question Number : 127 Question Id : 544734287 Display Question Number : Yes Is Question

Mandatory : No

Which compound among the following has the highest dipole moment?

క్రింది వాటిలో దేనికి అత్యధిక ద్విధ్రువభ్రామకము ఉన్నది?

Options :

1. ✗ NH_3

2. ✓ SO_2

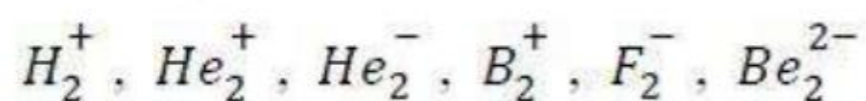
3. ✗ N_2O

4. ✗ CO_2

Question Number : 128 Question Id : 544734288 Display Question Number : Yes Is Question Mandatory : No

How many among the given species have a bond order of 0.5?

క్రింద ఇవ్వబడిన జాతులలో బంధ క్రమాంకము 0.5 గా ఉన్నవి ఎన్ని?



Options :

1. ✗ 2

2. ✗ 3

3. ✗ 1

4. ✓ 4

Question Number : 129 Question Id : 544734289 Display Question Number : Yes Is Question Mandatory : No

Match the following?

Molecule	Geometry
(a) $SnCl_2$	(i) Angular (or) Bent
(b) XeF_4	(ii) See-saw
(c) ClF_3	(iii) Square pyramidal
(d) IF_5	(iv) T-shape
	(v) Square planar

క్రింది వానిని జతచేయుము?

అణువు	అణువు ఆకృతి
(a) $SnCl_2$	(i) కోణీయం
(b) XeF_4	(ii) తూగుడు బల్ల
(c) ClF_3	(iii) చతురస్ర సూద్యాకారం
(d) IF_5	(iv) T ఆకృతి
	(v) సమతల చతురస్రం

Options :

1. ✘ (a – i), (b – iii), (c – v), (d – v)
2. ✘ (a – iv), (b – v), (c – i), (d – iii)
3. ✔ (a – i), (b – v), (c – iv), (d – iii)
4. ✘ (a – iv), (b – iii), (c – ii), (d – v)

Question Number : 130 Question Id : 544734290 Display Question Number : Yes Is Question

Mandatory : No

Among the following, the maximum deviation from ideal gas behavior is expected from _____

ఆదర్శ వాయు ప్రవర్తన నుండి అత్యధిక విచలనాన్ని _____ వాయువు కలిగి ఉంటుందని భావించవచ్చు.

Options :

1. ✘ $He(g)$

2. ✘ $CH_4(g)$

3. ✔ $NH_3(g)$

4. ✘ $H_2(g)$

Question Number : 131 Question Id : 544734291 Display Question Number : Yes Is Question

Mandatory : No

Two flasks A and B have equal volumes. A is maintained at 300K and B at 600K. Equal masses of H_2 and CO_2 are taken in flasks A and B respectively. Find the ratio of total K.E of gases in flask A to that of B

A మరియు B అను రెండు పాత్రలు ఒకే ఘనపరిమాణము కలిగి ఉన్నవి. A పాత్రను 300K వద్ద, B పాత్రను 600K వద్ద ఉంచినారు. సమాన ద్రవ్యరాశులు గల H_2 & CO_2 వరుసగా వాయువులను A, B పాత్రలలో తీసుకొనిన, A మరియు B పాత్రలలో గల వాయువుల మొత్తము గతిజశక్తుల నిష్పత్తి _____

Options :

1. ✘ 1 : 2

2. ✔ 11 : 1

3. ✘ 33 : 2

4. ✘ 55 : 7

Question Number : 132 Question Id : 544734292 Display Question Number : Yes Is Question Mandatory : No

If 0.2 moles of sulphuric acid is poured in to 250 ml of water, calculate the concentration of the solution?

250 ml ల జలద్రావణంలో 0.2 మోల్ల సల్ఫ్యూరిక్ ఆమ్లం ఉన్నప్పుడు ఆ ద్రావణం గాఢత _____

Options :

1. ✘ 0.8 N

2. ✔ 0.8 M

3. ✘ 8 M

4. ✘ 0.2 N

Question Number : 133 Question Id : 544734293 Display Question Number : Yes Is Question Mandatory : No

For the redox reaction

$MnO_4^- + C_2O_4^{2-} + H^+ \rightarrow Mn^{2+} + CO_2 + H_2O$, the correct coefficients of the reactants for the balanced reaction are respectively MnO_4^- , $C_2O_4^{2-}$ and H^+ _____

$MnO_4^- + C_2O_4^{2-} + H^+ \rightarrow Mn^{2+} + CO_2 + H_2O$ అను రిడాక్స్ చర్యకు MnO_4^- , $C_2O_4^{2-}$ మరియు H^+ ల గుణకాలు వరుసగా _____

Options :

1. ✔ 2, 5, 16

2. ✘ 16, 3, 12

3. ✘ 15, 16, 12

4. ✘ 2, 16, 5

Question Number : 134 Question Id : 544734294 Display Question Number : Yes Is Question Mandatory : No

When the temperature of 2 moles of an ideal gas is increased by 20°C at constant pressure, find the work involved in the process.

స్థిర పీడనము వద్ద 2 మోలుల ఆదర్శ వాయువు యొక్క ఉష్ణోగ్రతను 20°C కు పెంచారు. ఈ ప్రక్రియలో పాల్గొన్న పని _____ కు సమానము

Options :

1. ✘ $5R$

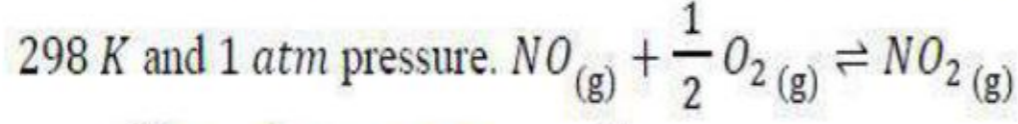
2. ✔ $40R$

3. ✘ $15R$

4. ✘ $20R$

Question Number : 135 Question Id : 544734295 Display Question Number : Yes Is Question Mandatory : No

Using the data provided, find the value of equilibrium constant for the following reaction at



$$\Delta_f H^\circ(\text{NO}_{(g)}) = 90.4\text{ kJ.mol}^{-1}$$

$$\Delta_f H^\circ(\text{NO}_{2(g)}) = 32.48\text{ kJ.mol}^{-1}$$

$$\Delta S^\circ @ 298\text{ K} = -70.8\text{ J.K}^{-1}.\text{mol}^{-1}$$

$$\text{antilog}(0.50) = 3162$$

పై దత్తంశాన్ని ఉపయోగించి, 298 K, 1 atm పీడనం వద్ద $\text{NO}_{(g)} + \frac{1}{2} \text{O}_{2(g)} \rightleftharpoons \text{NO}_{2(g)}$ చర్యకు సమతాస్థితి స్థిరాంకం విలువ గణించుము _____

Options :

1. ✘ 3.162×10^4

2. ✘ 3.162×10^{-4}

3. ✔ 3.162×10^6

4. ✘ 3.162×10^7

Question Number : 136 Question Id : 544734296 Display Question Number : Yes Is Question

Mandatory : No

Calculate the pOH of 0.10 M HCl solution.

0.10 M HCl ద్రావణము యొక్క pOH విలువ ఎంత?

Options :

1. ✔ 13

2. ✘ 1

3. ✖ 7

4. ✖ 14

Question Number : 137 Question Id : 544734297 Display Question Number : Yes Is Question Mandatory : No

Which among the following pairs is not an acidic buffer?

క్రింది వాటిలో ఆమ్ల బఫర్ ద్రావణం కానిది ఏది?

Options :

1. ✖ $HCOOH$ & $HCOOK$

2. ✔ $HClO_4$ & $NaClO_4$

3. ✖ C_6H_5COOH & C_6H_5COONa

4. ✖ HCN & KCN

Question Number : 138 Question Id : 544734298 Display Question Number : Yes Is Question Mandatory : No

Assertion(A): The colour of old lead paintings can be restored by washing them with a dilute solution of H_2O_2 .

Reason(R): Hydrogen peroxide reduces PbS to Pb

నిశ్చితము(A): సజల H_2O_2 ద్రావణంతో కడిగి పురాతన లెడ్ తైల చిత్రాల రంగును పునరుద్ధరించవచ్చు.

కారణము(R): హైడ్రోజన్ పరాక్సైడ్ PbS ను Pb గా క్షయకరించును.

Options :

Both A and R are true and R is a correct explanation for A

1. ✘ A మరియు R రెండూ సరియైనవి, మరియు R అనేది A కి సరియైన వివరణ

Both A and R are true but R is not a correct explanation for A

2. ✘ A మరియు R రెండూ సరియైనవి, కానీ R అనేది A కి సరియైన వివరణ కాదు

A is true, R is false

3. ✔ A సరియైనది, కానీ R సరి కాదు

A is false, R is true

4. ✘ A సరి కాదు, కానీ R సరియైనది

Question Number : 139 Question Id : 544734299 Display Question Number : Yes Is Question

Mandatory : No

In the preparation of baking soda, H_2O and CO_2 in ratio _____ is used to react with Na_2CO_3 .

బేకింగ్ సోడా తయారీలో _____ మరియు _____ నిష్పత్తిలో H_2O మరియు CO_2 లను ఉపయోగిస్తారు

Options :

1. ✘ 3 : 1

2. ✘ 1 : 2

3. ✘ 2 : 1

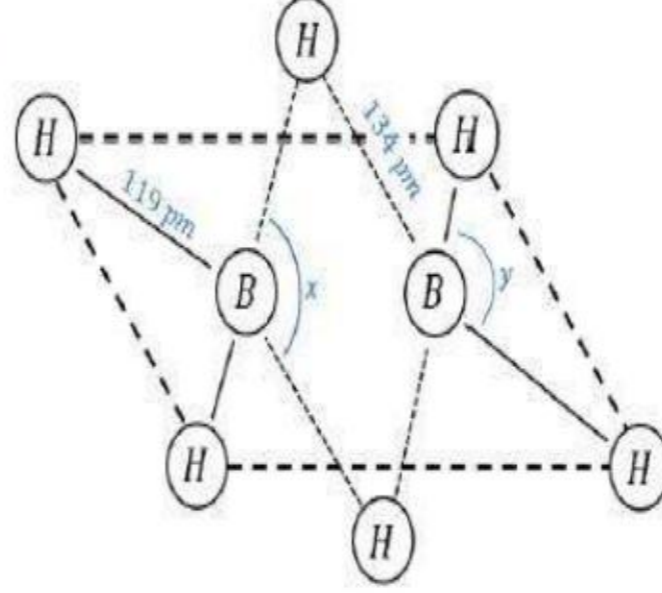
4. ✔ 1 : 1

Question Number : 140 Question Id : 544734300 Display Question Number : Yes Is Question

Mandatory : No

The structure of diborane B_2H_6 is given below. Identify the bond angles x, y . In diborane, _____ are commonly known as banana-bonds

డైబోరేన్ నిర్మాణం పటంలో ఇవ్వబడినది. x, y బంధకోణాలు కనుగొనుము మరియు _____ ను సాధారణంగా బనానా బంధాలు అంటారు.

**Options :**

- $x = 101^\circ, y = 118^\circ$ and 2-centered-3-electron bonds
 $x = 101^\circ, y = 118^\circ$ మరియు 2-కేంద్రక-3-ఎలక్ట్రాన్ బంధాలు
 1. ✘
- $x = 97^\circ, y = 120^\circ$ and 3-centered-2-electron bonds
 $x = 97^\circ, y = 120^\circ$ మరియు 3-కేంద్రక-2-ఎలక్ట్రాన్ బంధాలు
 2. ✔
- $x = 118^\circ, y = 79^\circ$ and ionic bond between the two B's
 $x = 118^\circ, y = 79^\circ$ మరియు రెండు B ల మధ్య అయానిక బంధం
 3. ✘
- $x = 79^\circ, y = 118^\circ$ and ionic bond between the two B's
 $x = 79^\circ, y = 118^\circ$ మరియు రెండు B ల మధ్య అయానిక బంధం
 4. ✘

Question Number : 141 Question Id : 544734301 Display Question Number : Yes Is Question

Mandatory : No

The incorrect statement among the following is /are _____

క్రింది వానిలో ఏ ప్రవచనము సరి కానిది _____

Options :

1. ✘

NCl_5 does not exist while PCl_5 does
 PCl_5 లభిస్తుంది కానీ NCl_5 లభించదు

Pb prefers to form tetravalent compounds

2. ✓ Pb సంయోజకత నాలుగు గా గల సమ్మేళనాలను ఏర్పరుచును

The three $C - O$ bonds are equal in the CO_3^{2-} ion

3. ✗ CO_3^{2-} అయానులో మూడు $C - O$ బంధాలు సమానము

Both O_2^+ and NO are paramagnetic

4. ✗ O_2^+ మరియు NO రెండూ, పారా అయస్కాంత పదార్థాలు

Question Number : 142 Question Id : 544734302 Display Question Number : Yes Is Question

Mandatory : No

Which among the following has the highest concentration of PAN?

క్రిందివాటిలో అత్యంత గాఢతలో PAN ని కలిగి ఉండునది ఏది?

Options :

Acid Rain

1. ✗ ఆమ్ల వర్షం

Oxidizing Smog

2. ✓ ఆక్సికరణ స్మౌగ్

Reducing Smog

3. ✗ క్షయకరణ స్మౌగ్

4. ✗

Ozone
ఓజోన్

Question Number : 143 Question Id : 544734303 Display Question Number : Yes Is Question
Mandatory : No

What is the IUPAC of $CH_3CH(CH_2CH_3)CHO$?

$CH_3CH(CH_2CH_3)CHO$ యొక్క IUPAC నామము ఏది ?

Options :

- Butan-2-al
1. ✘ బ్యూటన్-2-ఆల్
- 2-methyl butanal
2. ✔ 2-మిథైల్ బ్యూటనాల్
- 3-methylisobutyraldehyde
3. ✘ 3-మీథైల్ ఐసోబ్యూటిరాల్డిహైడ్
- 2-ethylpropanal
4. ✘ 2-ఎథైల్ ప్రోపనాల్

Question Number : 144 Question Id : 544734304 Display Question Number : Yes Is Question
Mandatory : No

Among the following, in which type of chromatography, both stationary and mobile phases are
in liquid state?

క్రింది వానిలో ఏ రకమైన క్రోమేటోగ్రఫీలో స్థిర ప్రావస్థ, చలనశీల ప్రావస్థలు రెండూ ద్రవస్థితిలో ఉంటాయి?

Options :

Gas - liquid chromatography

1. ✘ వాయు - ద్రవ క్రోమేటోగ్రఫీ

Ascending paper chromatography (Partition chromatography)

2. ✔ వితరణ క్రోమేటోగ్రఫీ

High performance liquid chromatography (HPLC)

3. ✘ హైచ్ పీ ఎల్ సి

Thin layer chromatography (TLC)

4. ✘ పలుచని పొర క్రోమేటోగ్రఫీ

Question Number : 145 Question Id : 544734305 Display Question Number : Yes Is Question

Mandatory : No

The product formed when a hydrocarbon 'X' of molecular formula C_6H_{10} is reacted with sodamide is subjected to ozonolysis, followed by hydrolysis with Zn/H_2O_2 , and upon further oxidation gave two carboxylic acids, of which one is optically active. The hydrocarbon 'X' is _____

C_6H_{10} అణుఫార్ములాగా గల 'X' అనే ఒక హైడ్రోకార్బన్ ని సోడెమైడ్ తో చర్యజరిపినప్పుడు వచ్చు ఉత్పన్నాన్ని ఓజోనాలిసిస్ కు గురిచేసి, తరువాత Zn/H_2O_2 సమక్షంలో జలవిశ్లేషణకు గురిచేసి, తదుపరి ఆక్సీకరించగా రెండు కార్బాక్సిలిక్ ఆమ్లాలు ఏర్పడ్డాయి. ఏర్పడిన ఆమ్లాలలో ఒకటి దృశ్యకేంద్రతను ప్రదర్శించినట్లయితే, హైడ్రోకార్బన్ 'X' _____

Options :

Hex - 1 - yne

1. ✘ హెక్స్ - 1 - ఐన్

Hex - 3 - yne

2. ✘ హెక్స్ - 3 - ఐన్

3 – Methyl pent – 1 – yne

3. ✓ 3 – మీథైల్ పెంట్ – 1 – యిన్

3, 3 – Dimethyl but – 1 – yne

4. ✘ 3, 3 – డైమీథైల్ బ్యూట్ – 1 – యిన్

Question Number : 146 Question Id : 544734306 Display Question Number : Yes Is Question

Mandatory : No

The FCC-crystal contains how many atoms in each unit cell?

FCC స్ఫటికం యొక్క యూనిట్ సెల్లో గల పరమాణువులు ఎన్ని?

Options :

1. ✓ 4

2. ✘ 8

3. ✘ 10

4. ✘ 12

Question Number : 147 Question Id : 544734307 Display Question Number : Yes Is Question

Mandatory : No

Which condition is not satisfied by an ideal solution?

ఆదర్శ ద్రావణము తృప్తి పరచలేని పరిస్థితులు ఏవి?

Options :

Both $\Delta_{mix} H = 0$ and $\Delta_{mix} S = 0$

1. ✓ $\Delta_{mix} H = 0$ మరియు $\Delta_{mix} S = 0$

Obeys Raoult's law

2. ✗ రౌల్ట్ నియమాన్ని పాటించుట

Both $\Delta_{mix} H = 0$ and $\Delta_{mix} V = 0$

3. ✗ $\Delta_{mix} H = 0$ మరియు $\Delta_{mix} V = 0$

$\Delta_{mix} H = 0$

4. ✗ $\Delta_{mix} H = 0$

Question Number : 148 Question Id : 544734308 Display Question Number : Yes Is Question Mandatory : No

A solution of urea (molar mass 60 g mol^{-1}) boils at 100.20°C at the atmospheric pressure. if K_f and K_b for water are 1.86 and $0.512 \text{ K Kg mol}^{-1}$ respectively. The freezing point of the solution will be _____

వాల్యూమ్ పీడనము వద్ద యూరియా (మోలార్ అణు ద్రవ్యరాశి 60 g mol^{-1}) గల ఒక ద్రావణము

100.20°C వద్ద మరుగును. నీటి యొక్క K_f, K_b ల విలువలు వరుసగా

1.86 మరియు $0.512 \text{ K Kg mol}^{-1}$. ఆ ద్రావణము ఘనీభవన స్థానము _____

Options :

1. ✗ -0.654°C

2. ✗ $+0.654^\circ\text{C}$

3. ✓ -0.726°C

4. ✘ $+0.726^{\circ}C$

Question Number : 149 Question Id : 544734309 Display Question Number : Yes Is Question

Mandatory : No

At 291 K, saturated solution of $BaSO_4$ was found to have a specific conductivity of $3.648 \times 10^{-6} \text{ ohm}^{-1} \text{ cm}^{-1}$ and that of water being used is $1.25 \times 10^{-6} \text{ ohm}^{-1} \text{ cm}^{-1}$. If the ionic conductance's of Ba^{2+} and SO_4^{2-} are 110 and $136.6 \text{ ohm}^{-1} \text{ cm}^2 \text{ mol}^{-1}$ respectively, the solubility of $BaSO_4$ at 291 K will be [Atomic masses of $Ba - 137, S - 32, O - 16$]

291 K వద్ద సంతృప్త $BaSO_4$ ద్రావణము యొక్క విశిష్ట వాహకత్వము $3.648 \times 10^{-6} \text{ ohm}^{-1} \text{ cm}^{-1}$ మరియు ఉపయోగించిన నీటి యొక్క విశిష్ట వాహకత్వము $1.25 \times 10^{-6} \text{ ohm}^{-1} \text{ cm}^{-1}$.

Ba^{2+} మరియు SO_4^{2-} ల అయానిక వాహకత్వము విలువలు వరుసగా $110 \text{ ohm}^{-1} \text{ cm}^2 \text{ mol}^{-1}$ మరియు $136.6 \text{ ohm}^{-1} \text{ cm}^2 \text{ mol}^{-1}$ అయితే 291 K వద్ద ద్రావణీయత _____ [పరమాణు ద్రవ్యరాశులు $Ba - 137, S - 32, O - 16$]

Options :

1. ✘ $1.435 \times 10^{-3} \text{ g L}^{-1}$

2. ✔ $2.266 \times 10^{-3} \text{ g L}^{-1}$

3. ✘ $2.843 \times 10^{-3} \text{ g L}^{-1}$

4. ✘ $1.768 \times 10^{-3} \text{ g L}^{-1}$

Question Number : 150 Question Id : 544734310 Display Question Number : Yes Is Question

Mandatory : No

Find the emf of the following cell reaction, given $E^{\circ}_{Cr^{3+}/Cr^{2+}} = -0.72 V$ and $E^{\circ}_{Fe^{2+}/Fe} = -0.42 V$ at $25^{\circ}C$ is $Cr | Cr^{3+} (0.1 M) || Fe^{2+} (0.1 M) | Fe$

$25^{\circ}C$ వద్ద $Cr | Cr^{3+} (0.1 M) || Fe^{2+} (0.1 M) | Fe$ ఘటము యొక్క emf _____ ($E^{\circ}_{Cr^{3+}/Cr^{2+}} = -0.72 V$ and $E^{\circ}_{Fe^{2+}/Fe} = -0.42 V$)

Options :

1. ✓ 0.30 V
2. ✗ 0.25 V
3. ✗ 1.14 V
4. ✗ 1.56 V

Question Number : 151 Question Id : 544734311 Display Question Number : Yes Is Question

Mandatory : No

For $Cr_2O_7^{2-} + 14 H^+ + 6 e^- \xrightarrow{yields} 2 Cr^{3+} + 7 H_2O$, $E^{\circ} = 1.33 V$ at $[Cr_2O_7^{2-}] = 4.5$ millimole, $[Cr^{3+}] = 1.5$ millimole and $E = 1.067 V$, then calculate the pH of the solution.

$Cr_2O_7^{2-} + 14 H^+ + 6 e^- \xrightarrow{yields} 2 Cr^{3+} + 7 H_2O$ చర్యకు E° విలువ $1.33 V$ $[Cr_2O_7^{2-}] = 4.5$ మిల్లీమోలులు. $[Cr^{3+}] = 1.5$ మిల్లీమోలులు అయినప్పుడు $E = 1.067 V$ ద్రావణము pH ఎంత?

Options :

1. ✓ 2
2. ✗ 3
3. ✗ 2.5

4. ✘ 1.5

Question Number : 152 Question Id : 544734312 Display Question Number : Yes Is Question Mandatory : No

The protective power of a lyophilic colloidal sol is expressed in terms of _____

ఒక లియోఫిలిక్ కోల్లాయిడ్ సాల్ల పరిరక్షణ సామర్థ్యాన్ని తెలుపుటకు _____ ను ఉపయోగిస్తారు?

Options :

Critical micelle concentration

1. ✘ సందిగ్ధ మిసెల్ గాఢత

Standard reduction potential

2. ✘ ప్రమాణ క్షయకరణ పొటెన్షియల్

Gold number

3. ✔ గోల్డ్ సంఖ్య

Oxidation number

4. ✘ ఆక్సీకరణ సంఖ్య

Question Number : 153 Question Id : 544734313 Display Question Number : Yes Is Question Mandatory : No

Due to $p\pi - p\pi$ bonding interactions, nitrogen forms N_2 . But phosphorus forms _____ and does not form a diatomic molecule.

$p\pi - p\pi$ బంధం అన్యోన్య చర్య ఫలితంగా నైట్రోజన్ N_2 అను ద్వీపరమాణుక అణువును ఏర్పరుచును. ఫాస్ఫరస్ _____ ను ఏర్పరుచును కాని ద్వీపరమాణుక అణువును ఏర్పరచదు.

Options :

1. ✖ P_5

2. ✖ P_3

3. ✔ P_4

4. ✖ P_6

Question Number : 154 Question Id : 544734314 Display Question Number : Yes Is Question Mandatory : No

Identify the incorrect statements among the following?

- (i) SF_6 does not react with water
- (ii) SF_6 is sp^3d hybridized
- (iii) $S_2O_3^{2-}$ is a linear ion
- (iv) There is no π -bonding in SO_4^{2-} ion

దిగువ ఇచ్చిన ప్రవచనాలలో ఏది తప్పు?

- (i) SF_6 నీటితో చర్య పొందదు
- (ii) SF_6 లో sp^3d సంకరీకరణము ఉన్నది
- (iii) $S_2O_3^{2-}$ ఒక రేఖీయ నిర్మాణము గల అయాన్
- (iv) SO_4^{2-} అయానులో π -బంధాలు లేవు

Options :

- (ii), (iii) & (iv) only
 1. ✓ (ii), (iii) & (iv) మాత్రమే

- (i), (ii) & (iii) only
 2. ✗ (i), (ii) & (iii) మాత్రమే

- (i) & (ii) only
 3. ✗ (i) & (ii) మాత్రమే

- (iii) & (iv) only
 4. ✗ (iii) & (iv) మాత్రమే

Question Number : 155 Question Id : 544734315 Display Question Number : Yes Is Question Mandatory : No

Which statements among the following are correct about Helium?

- (i) Liquid helium is used to sustain powerful superconducting magnets.
- (ii) Liquid helium is useful to carry low temperature experiments.
- (iii) It is a heavy gas.
- (iv) It is a flammable gas.

హీలియమ్ కు సంబంధించి ఈ క్రింది వ్యక్తాలలో ఏది సరైనది?

- (i) ద్రవ్య హీలియం ను అతివాహక అయస్కాంత తత్వాన్ని నిలుపుటకు వాడుతారు
- (ii) అత్యల్ప ఉష్ణోగ్రతల వద్ద నిర్వహించు ప్రయోగాల కోసము ద్రవ్య హీలియం వాడతారు
- (iii) అది భారమైన వాయువు
- (iv) అది మంద స్వభావము గల వాయువు

Options :

- (i) & (ii) only
 1. ✓ (i) & (ii) మాత్రమే

2. ✗

(ii) & (iii) only
(ii) & (iii) మాత్రమే

(i) & (iv) only
3. ✘ (i) & (iv) మాత్రమే

(iii) & (iv) only
4. ✘ (iii) & (iv) మాత్రమే

Question Number : 156 Question Id : 544734316 Display Question Number : Yes Is Question
Mandatory : No

The magnetic moment of Fe^{2+} is _____ B.M.

Fe^{2+} యొక్క అయస్కాంత భ్రామకం విలువ _____ B.M.

Options :

1. ✘ 3.87

2. ✘ 0

3. ✔ 4.9

4. ✘ 1.73

Question Number : 157 Question Id : 544734317 Display Question Number : Yes Is Question
Mandatory : No

Which of the following statement is not correct?

దిగివ ఉన్న ప్రవచనాలలో ఏది సరి కాదు ?

Options :

Fe^{3+}/Fe^{2+} redox couple has less positive electron potential than Mn^{3+}/Mn^{2+} couple

1. ✘ Fe^{3+}/Fe^{2+} రిడాక్స్ జత, Mn^{3+}/Mn^{2+} జత కన్నా తక్కువ ధనాత్మక విద్యుత్ ఎలక్ట్రోడ్ పొటెన్షియల్ కలిగి ఉంటుంది

MnO_4^{2-} is a strong oxidizing agent but CrO_4^{2-} is not

2. ✔ MnO_4^{2-} , CrO_4^{2-} కన్నా బలమైన ఆక్సికరణ కారకము

The second and third series of transition elements have almost similar atomic radii

3. ✘ పరివర్తన మూలకాల రెండు మరియు మూడు శ్రేణులు సుమారు ఒకే పరమాణు వ్యాసార్థము కలిగి ఉంటాయి

The E^0 value for Mn^{3+}/Mn^{2+} couple is much more positive than for Cr^{3+}/Cr^{2+} couple

4. ✘ Cr^{3+}/Cr^{2+} జత కన్నా, Mn^{3+}/Mn^{2+} జత యొక్క E^0 విలువ చాలా ఎక్కువ ధనాత్మకము

Question Number : 158 Question Id : 544734318 Display Question Number : Yes Is Question

Mandatory : No

Assertion (A): An optically active amino acid can exist in three forms depending on the pH of the solution.

Reason (R): Amino acids contain both acidic and basic groups, they exist as zwitter ion in aq. medium, anionic form in acidic medium and cationic form in basic medium

నిశ్చితము (A): ఒక దృవన భ్రమణత చూపు అమీనో ఆమ్లము ధ్రావణము యొక్క pH పై ఆధారపడి మూడు రూపాలలో ఉండగలదు

కారణము (R): అమీనో ఆమ్లాలు మరియు క్షార సమూహాలు కలిగి ఉండును. అవి జల ధ్రావణాలలో జ్వెటర్ అయాను రూపములో ఉండును. ఆమ్ల యానకములో ఆనయాన్ రూపము, క్షార యానకములో కాటయాన్ రూపములో ఉండును

Options :

A and R are correct and R is the correct explanation for A

1. ✘ A మరియు R సరి అయినవి మరియు R, A కు సరి అయిన వివరణ

2. ✘

A and R are correct but R is not the correct explanation for A
A మరియు R సరి అయినవి కానీ R, A కు సరి అయిన వివరణ కాదు

A is correct, R is wrong

3. ✓ A సరి అయినది, R సరి అయినది కాదు

A is wrong, R is correct

4. ✗ A సరి అయినది కాదు, R సరి అయినది

Question Number : 159 Question Id : 544734319 Display Question Number : Yes Is Question

Mandatory : No

The IUPAC name of Diacetone alcohol is _____

డై ఎసిటోన్ ఆల్కహాల్ యొక్క IUPAC నామము _____

Options :

4 - *Hydroxy pentane - 2, 4 - dione*

1. ✗ 4 - హైడ్రాక్సీ పెంటేన్ - 2, 4 - డై ఒన్

3 - *Hydroxy pentane - 2, 4 - dione*

2. ✗ 3 - హైడ్రాక్సీ పెంటేన్ - 2, 4 - డై ఒన్

4 - *Hydroxy - 4 - methyl pentan - 2 - one*

3. ✓ 4 - హైడ్రాక్సీ - 4 - మిథైల్ పెంటేన్ - 2 - ఒన్

4 - *Hydroxy - 3 - methyl pentan - 2 - one*

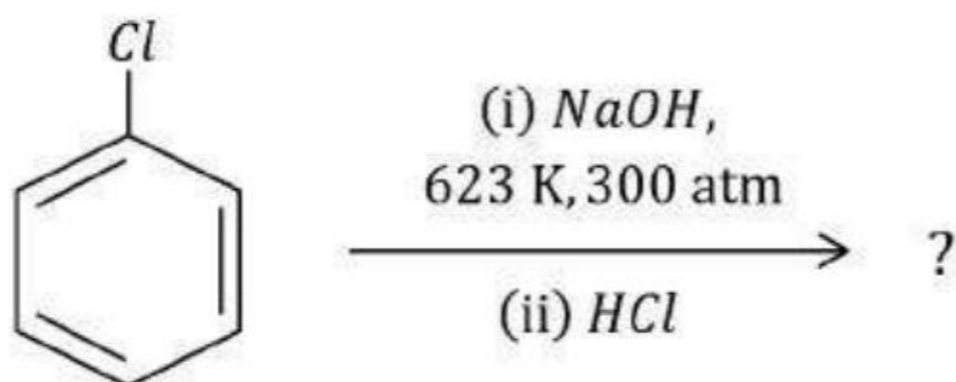
4. ✗ 4 - హైడ్రాక్సీ - 3 - మిథైల్ పెంటేన్ - 2 - ఒన్

Question Number : 160 Question Id : 544734320 Display Question Number : Yes Is Question

Mandatory : No

Identify the product of the following reaction.

ఈ క్రింది చూపిన చర్యలో ఉత్పన్నం ఏది?



Options :

1. ✖ Benzene
బెంజీన్
2. ✖ Toluene
టాలూన్
3. ✖ Aniline
ఎనిలీన్
4. ✔ Phenol
ఫీనాల్