

CBSE Class 10 Science Question Paper 2022

(May 10, Set 2 - 41/3/2)

Series QQBRR/3



SET-2

Q.P. Code **41/3/2**

Roll No.

--	--	--	--	--	--	--	--

Candidates must write the Q.P. Code on the title page of the answer-book.

- ਕਿਰਪਾ ਕਰਕੇ ਜਾਂਚ ਕਰ ਲਵੋ ਕਿ ਇਸ ਪ੍ਰਸ਼ਨ ਪੱਤਰ ਵਿਚ ਛਪੇ ਹੋਏ 8 ਪੰਨੇ ਹਨ ।
- ਪ੍ਰਸ਼ਨ ਪੱਤਰ ਵਿਚ ਸੱਜੇ ਹੱਥ ਦੇ ਵਲ ਦਿੱਤੇ ਗਏ ਪ੍ਰਸ਼ਨ ਪੱਤਰ ਕੋਡ ਨੂੰ ਪ੍ਰੀਖਿਆਰਥੀ ਉੱਤਰ ਪੁਸਤਿਕਾ ਦੇ ਮੁੱਖ ਪੰਨੇ ਉੱਪਰ ਲਿਖਣ ।
- ਕਿਰਪਾ ਕਰਕੇ ਜਾਂਚ ਕਰ ਲਵੋ ਕਿ ਇਸ ਪ੍ਰਸ਼ਨ ਪੱਤਰ ਵਿਚ 15 ਪ੍ਰਸ਼ਨ ਹਨ ।
- ਕਿਰਪਾ ਕਰਕੇ ਪ੍ਰਸ਼ਨ ਦਾ ਉੱਤਰ ਲਿਖਣਾ ਸ਼ੁਰੂ ਕਰਨ ਤੋਂ ਪਹਿਲਾਂ, ਉੱਤਰ ਪੁਸਤਿਕਾ ਵਿਚ ਪ੍ਰਸ਼ਨ ਦਾ ਕ੍ਰਮਾਂਕ (ਸੀਰੀਅਲ ਨੰਬਰ) ਜ਼ਰੂਰ ਲਿਖੋ ।
- ਇਸ ਪ੍ਰਸ਼ਨ ਪੱਤਰ ਨੂੰ ਪੜ੍ਹਨ ਦੇ ਲਈ 15 ਮਿੰਟ ਦਾ ਸਮਾਂ ਦਿੱਤਾ ਗਿਆ ਹੈ । ਪ੍ਰਸ਼ਨ ਪੱਤਰ ਸਵੇਰੇ 10.15 ਵਜੇ ਵੰਡੇ ਜਾਣਗੇ । 10.15 ਵਜੇ ਤੋਂ 10.30 ਵਜੇ ਤਕ ਪ੍ਰੀਖਿਆਰਥੀ ਕੇਵਲ ਪ੍ਰਸ਼ਨ ਪੱਤਰ ਨੂੰ ਪੜ੍ਹਨਗੇ ਅਤੇ ਇਸ ਸਮੇਂ ਵਿਚ ਉਹ ਉੱਤਰ ਪੁਸਤਿਕਾ ਵਿਚ ਕੋਈ ਉੱਤਰ ਨਹੀਂ ਲਿਖਣਗੇ ।
- Please check that this question paper contains 8 printed pages.
- Q.P. Code given on the right hand side of the question paper should be written on the title page of the answer-book by the candidate.
- Please check that this question paper contains 15 questions.
- **Please write down the serial number of the question in the answer-book before attempting it.**
- 15 minute time has been allotted to read this question paper. The question paper will be distributed at 10.15 a.m. From 10.15 a.m. to 10.30 a.m., the students will read the question paper only and will not write any answer on the answer-book during this period.

ਵਿਗਿਆਨ (ਪੰਜਾਬੀ ਉਲਥਾ) SCIENCE (Punjabi Version)

ਸਮਾਂ ਸੀਮਾਂ : 2 ਘੰਟੇ

Time allowed : 2 hours

41/3/2

1

ਪੂਰਨ ਅੰਕ : 40

Maximum Marks : 40



P.T.O.

ਵਿਆਪਕ ਨਿਰਦੇਸ਼:

ਹੇਠ ਲਿਖੇ ਨਿਰਦੇਸ਼ਾਂ ਨੂੰ ਬਹੁਤ ਧਿਆਨ ਨਾਲ ਪੜ੍ਹੋ ਅਤੇ ਉਨ੍ਹਾਂ ਦੀ ਸਖਤੀ ਨਾਲ ਪਾਲਨ ਕਰੋ :

- (i) ਇਸ ਪ੍ਰਸ਼ਨ ਪੱਤਰ ਵਿਚ ਕੁਲ 15 ਪ੍ਰਸ਼ਨ ਹਨ । ਸਾਰੇ ਪ੍ਰਸ਼ਨ ਜ਼ਰੂਰੀ ਹਨ ।
- (ii) ਇਹ ਪ੍ਰਸ਼ਨ ਪੱਤਰ ਤਿੰਨ ਖੰਡਾਂ ਵਿਚ ਵੰਡਿਆ ਗਿਆ ਹੈ – ਕ, ਖ ਅਤੇ ਗ ।
- (iii) ਖੰਡ ਕ – ਪ੍ਰਸ਼ਨ ਸੰਖਿਆ 1 ਤੋਂ 7 ਤਕ ਛੋਟੇ ਉੱਤਰ ਵਾਲੇ ਪ੍ਰਸ਼ਨ ਹਨ । ਹਰ ਇਕ ਪ੍ਰਸ਼ਨ 2 ਅੰਕ ਦਾ ਹੈ ।
- (iv) ਖੰਡ ਖ – ਪ੍ਰਸ਼ਨ ਸੰਖਿਆ 8 ਤੋਂ 13 ਵੀ ਛੋਟੇ ਉੱਤਰ ਵਾਲੇ ਪ੍ਰਸ਼ਨ ਹਨ । ਹਰ ਇਕ ਪ੍ਰਸ਼ਨ 3 ਅੰਕ ਦਾ ਹੈ ।
- (v) ਖੰਡ ਗ – ਪ੍ਰਸ਼ਨ ਸੰਖਿਆ 14 ਅਤੇ 15 ਪ੍ਰਕਰਣ ਅਧਾਰਿਤ ਪ੍ਰਸ਼ਨ ਹਨ । ਹਰ ਇਕ ਪ੍ਰਸ਼ਨ 4 ਅੰਕ ਦਾ ਹੈ ।
- (vi) ਕੁਝ ਪ੍ਰਸ਼ਨ ਵਿਚ ਅੰਦਰੂਨੀ ਚੋਣ ਪ੍ਰਦਾਨ ਕੀਤਾ ਗਿਆ ਹੈ । ਇਸ ਪ੍ਰਕਾਰ ਦੇ ਪ੍ਰਸ਼ਨਾਂ ਵਿਚ ਕੇਵਲ ਇਕ ਹੀ ਵਿਕਲਪ ਦਾ ਉੱਤਰ ਦਿਓ ।

ਖੰਡ ਕ

1. ਮਨੁੱਖੀ ਨਰ ਦੇ ਪ੍ਰਜਣਨ ਤੰਤਰ ਦੇ ਉਸ ਭਾਗ/ਅੰਗ ਦੇ ਨਾਮ ਲਿਖੋ 2
 - (a) ਜੋ ਸ਼ੁਕ੍ਰਾਣੂਆਂ ਅਤੇ ਮੂਤਰ ਦੇ ਪ੍ਰਵਾਹ ਦਾ ਸਾਂਝਾ ਮਾਰਗ ਹੈ ।
 - (b) ਜਿੱਥੇ ਨਰਯੁਗਮਕ ਅਥਵਾ ਸ਼ੁਕ੍ਰਾਣੂ ਪੈਦਾ ਹੁੰਦੇ ਹਨ ।
 - (c) ਜਿਸ ਨੂੰ ਸ਼ੁਕ੍ਰਾਣੂਆਂ ਦੇ ਸਥਾਨੰਤਰਣ ਨੂੰ ਰੋਕਣ ਦੇ ਲਈ ਰੋਕ ਲਗਾਈ ਜਾਂਦੀ ਹੈ ।
 - (d) ਜੋ ਸ਼ੁਕ੍ਰਾਣੂਆਂ ਨੂੰ ਪੋਸ਼ਣ ਪ੍ਰਦਾਨ ਕਰਦਾ ਹੈ ।
2. (a) ਮੈਂਡਲ ਨੇ ਸਥੂਲ ਰੂਪ ਵਿਚ ਦੇਖਣ ਵਾਲੇ ਦੋ ਵਿਕਲਪੀ ਲੱਛਣ ਵਾਲੇ ਮਟਰ ਦੇ ਪੌਧਿਆਂ ਵਿਚ ਦੋਗਲਾਕਰਨ ਕਰਵਾਣ ਤੇ ਇਹ ਦੇਖਿਆ ਕਿ F_1 ਸੰਤਾਨ ਵਿਚ ਪ੍ਰਾਪਤ ਪੌਧਿਆਂ ਵਿਚ ਕੋਈ ਵੀ ਅਧਵਿਚਾਲੇ ਲੱਛਣਾਂ ਵਾਲਾ ਪੌਧਾ ਨਹੀਂ ਹੈ । ਮੈਂਡਲ ਦੇ ਇਸ ਨਿਰੀਖਣ ਦੇ ਕਾਰਨਾਂ ਦੀ ਵਿਆਖਿਆ ਕਰੋ । 2

ਜਾਂ

- (b) ਇਸ ਕਥਨ ਦੀ ਪੁਸ਼ਟੀ ਕਰੋ ਕਿ “ਬੱਚੇ ਦਾ ਲਿੰਗ ਨਿਰਧਾਰਣ ਇਸ ਸਚਾਈ ਤੇ ਅਧਾਰਤ ਹੈ ਕਿ ਉਹ ਆਪਣੇ ਪਿਤਾ ਤੋਂ ਵੰਸ਼ਾਗਤ ਕੀ ਪ੍ਰਾਪਤ ਕਰਦਾ ਹੈ” । 2



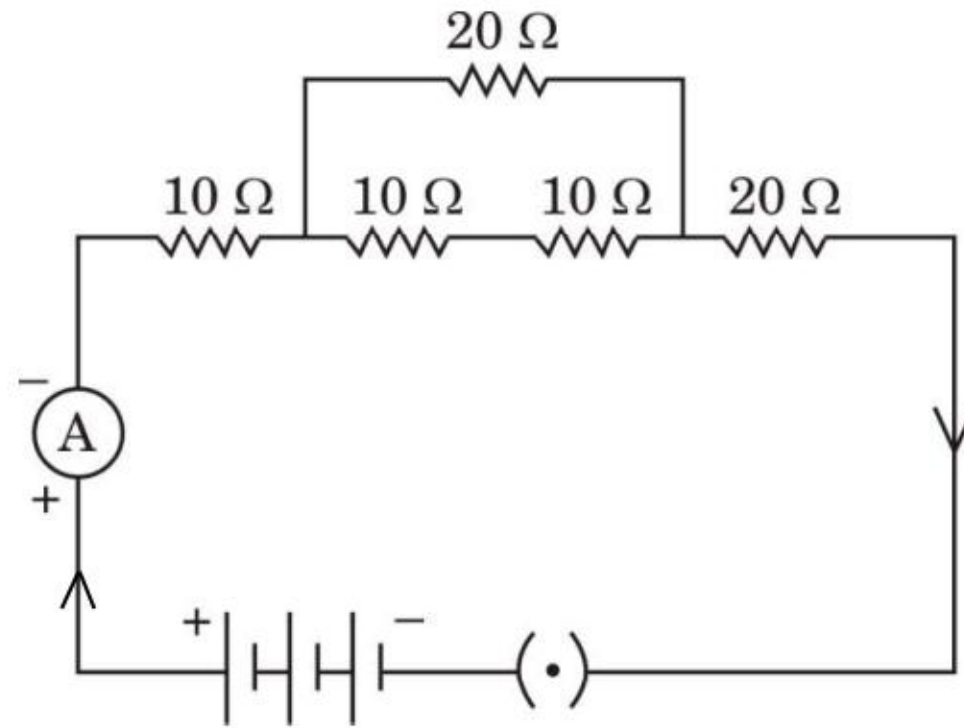
3. ਮਨੁੱਖੀ ਜਨਸੰਖਿਆ ਦੇ ਸਾਇਜ਼ ਨੂੰ ਕਾਬੂ ਵਿਚ ਰਖਣ ਦੇ ਲਈ ਕਿਸੇ ਦੋ ਗਰਭ ਨਿਰੋਧਕ ਵਿਧੀਆਂ ਦੇ ਸੁਝਾਅ ਦਿਓ ਅਤੇ ਉਨ੍ਹਾਂ ਦੀ ਵਿਆਖਿਆ ਕਰੋ । 2
4. ਕਿਸੇ ਤੱਤ X, ਜਿਸਦੀ ਪਰਮਾਣੂ ਸੰਖਿਆ 24 ਹੈ, ਦਾ ਇਲੈਕਟ੍ਰਾਨੀ ਵਿਨਿਆਸ ਲਿਖੋ । ਸਮਝਾਓ ਕਿ ਇਲੈਕਟ੍ਰਾਨੀ ਵਿਨਿਆਸ ਦੇ ਅਧਾਰ ਤੇ ਅਸੀਂ ਕਿਸੇ ਤੱਤ ਦੀ ਸੰਯੋਜਗਤਾ (ਵੇਲੈਂਸੀ), ਸਮੂਹ (ਗਰੁਪ) ਸੰਖਿਆ ਅਤੇ ਆਵਰਤ (ਪੀਰਿਅਡ) ਸੰਖਿਆ ਕਿਸ ਤਰ੍ਹਾਂ ਪਤਾ ਕਰ ਸਕਦੇ ਹਾਂ । 2
5. ਹੇਠ ਦਿਤੇ ਦੀ ਇਲੈਕਟ੍ਰਾਨ-ਬਿੰਦੂ ਸੰਰਚਨਾ (ਬਣਤਰ) ਖਿਚੋ : 2
- (a) ਬੇਨਜ਼ੀਨ
- (b) ਏਥੈਨ
6. (a) ਡਿਸਪੋਸੇਬਲ ਕਸੌਰੇ (ਕੁਲੜ – ਮਿੱਟੀ ਦੇ ਭਾਂਡੇ) ਅਤੇ ਡਿਸਪੋਸੇਬਲ ਕਾਗਜ਼ ਦੇ ਕੱਪਾਂ ਦੋਹਾਂ ਦੀ ਵਰਤੋਂ ਪਲਾਸਟਿਕ ਦੇ ਡਿਸਪੋਸੇਬਲ ਕੱਪਾਂ ਦੇ ਵਿਕਲਪ ਦੇ ਰੂਪ ਵਿਚ ਕੀਤੀ ਜਾ ਰਹੀ ਹੈ । ਇਨ੍ਹਾਂ ਦੋਹਾਂ ਵਿਚੋਂ ਕਿਸੇ ਪਲਾਸਟਿਕ ਦੇ ਕੱਪਾਂ ਦੇ ਬਿਹਤਰ ਵਿਕਲਪ ਦੇ ਰੂਪ ਵਿਚ ਮੰਨਿਆ ਜਾ ਸਕਦਾ ਹੈ ਅਤੇ ਕਿਉਂ ? 2
- ਜਾਂ
- (b) ਜੈਵ ਆਵਰਧਨ (ਵਿਸ਼ਾਲੀਕਰਨ) ਰਾਹੀਂ ਮਨੁੱਖਾਂ ਉਪਰ ਸਭਨਾਂ ਤੋਂ ਵਧੇਰੇ ਮਾੜਾ ਪ੍ਰਭਾਵ ਪੈ ਰਿਹਾ ਹੈ । ਇਸਦਾ ਕਾਰਨ ਲਿਖੋ । ਖਾਦ ਪਦਾਰਥਾਂ (ਫੱਲਾਂ ਅਤੇ ਸਬਜ਼ੀਆਂ) ਦੀ ਸਾਧਾਰਣ ਧੁਲਾਈ ਨਾਲ ਜੈਵ ਆਵਰਧਨ ਦੇ ਪ੍ਰਭਾਵ ਨੂੰ ਘਟ ਕਿਉਂ ਨਹੀਂ ਕੀਤਾ ਜਾ ਸਕਦਾ ਹੈ ? 2
7. (a) ਇਕ ਬਿਜਲੀ ਦੀ ਹੀਟਰ ਜਿਸਦੇ ਅਨੁਮਤਾੰਕ 1100 W ਹੈ 220 V ਤੇ ਕੰਮ ਕਰਦਾ ਹੈ । ਪਤਾ ਕਰੋ (i) ਹੀਟਰ (ਤਾਪਕ) ਦਾ ਪ੍ਰਤਿਰੋਧ, ਅਤੇ (ii) ਹੀਟਰ (ਤਾਪਕ) ਰਾਹੀਂ ਵਰਤੋਂ ਵਿਚ ਲਿਆਂਦੀ ਗਈ ਕਰੰਟ (ਬਿਜਲੀ ਧਾਰਾ) । 2

ਜਾਂ



(b) ਹੇਠ ਦਿਤੇ ਗਏ ਬਿਜਲ ਸਰਕਟ ਦਾ ਤੁਲ ਪ੍ਰਤਿਰੋਧ ਪਤਾ ਕਰੋ :

2

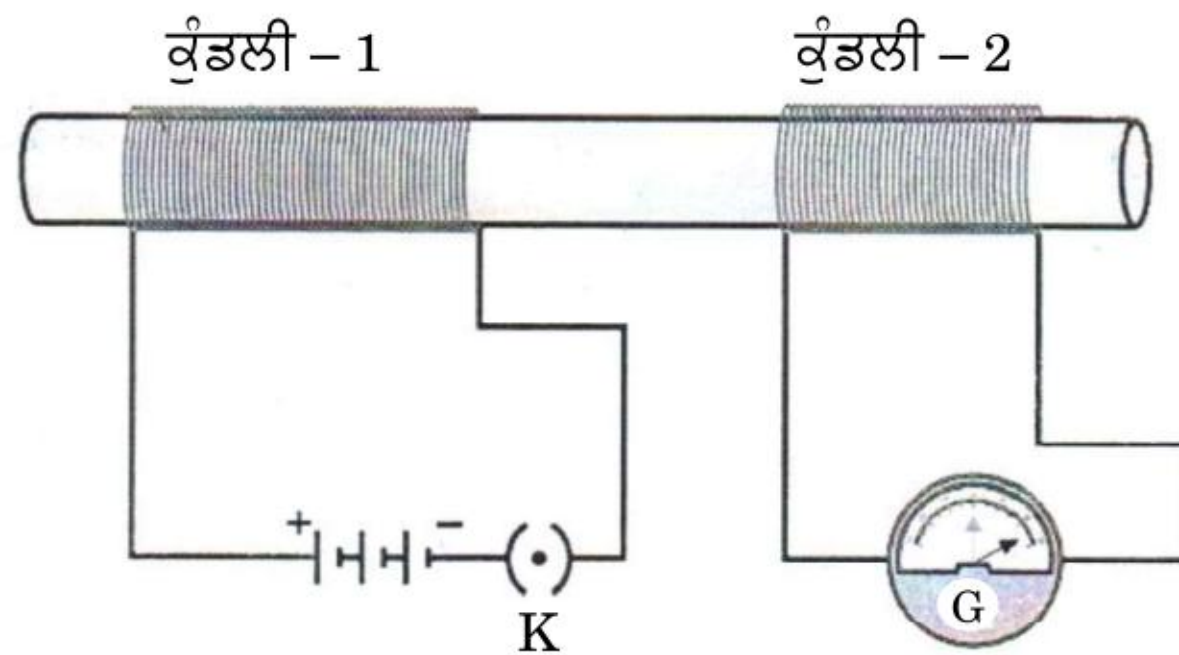


ਖੰਡ ਖ

8. ਮੈਂਡਲ ਦੇ ਪ੍ਰਯੋਗਾਂ ਨੇ ਇਹ ਕਿਵੇਂ ਦਰਸਾਇਆ ਕਿ ਲੱਛਣ ਸਵਤੰਤਰ ਰੂਪ ਵਿਚ ਵਿਰਸੇ ਵਿਚ ਪ੍ਰਾਪਤ ਹੁੰਦੇ ਹਨ ? ਵਿਆਖਿਆ ਕਰੋ ।

3

9. (a) ਹੇਠ ਦਿਤੇ ਗਏ ਚਿਤਰ ਵਿਚ ਕੁੰਡਲੀ - 1 ਲੜੀ ਵਿਚ ਇਕ ਬੈਟਰੀ ਅਤੇ ਪਲਗ ਕੁੰਜੀ ਨਾਲ ਜੁੜੇ ਹਨ ਜਦਕਿ ਕੁੰਡਲੀ - 2 ਇਕ ਗੈਲਵੈਨੋਮੀਟਰ ਦੇ ਨਾਲ ਜੋੜਿਆ ਹੈ ।



(i) ਅਜੇਹਾ ਕਿਉਂ ਹੈ ਕਿ ਗੈਲਵੈਨੋਮੀਟਰ ਵਿਚ ਪੱਥ ਵਿਚਲਣ ਸਿਰਫ ਉਸ ਹੀ ਸਮੇਂ ਹੁੰਦਾ ਹੈ ਜਦੋਂ ਕੁੰਜੀ (K) ਨੂੰ ਪਲਗ ਵਿਚ ਲਗਾ ਰਹੇ ਹੁੰਦੇ ਹਨ ਅਤੇ ਉਸ ਸਮੇਂ ਨਹੀਂ ਹੁੰਦਾ ਜਦੋਂ ਸਰਕਟ ਵਿਚ ਸਥਾਈ ਕਰੰਟ (ਧਾਰਾ) ਪ੍ਰਵਾਹ ਹੋਣ ਲਗਦੀ ਹੈ ?

41/3/2

4

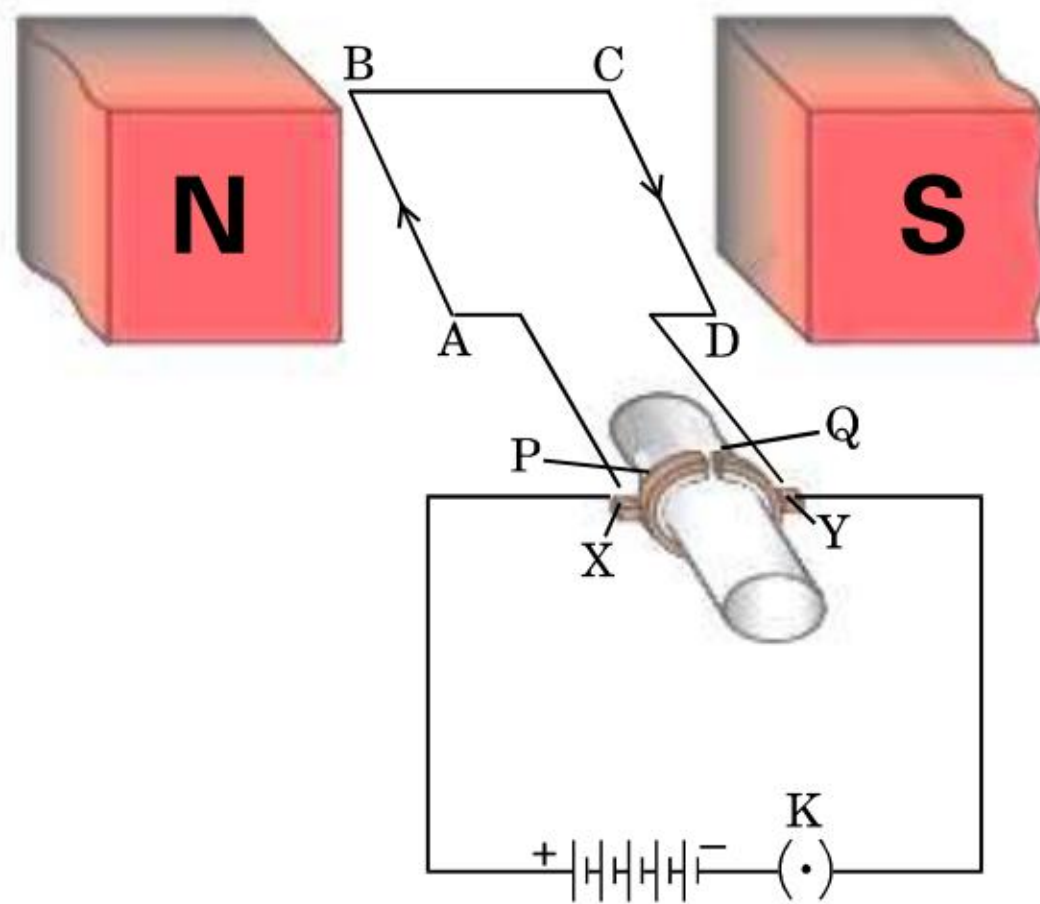


- (ii) ਉਸ ਸਮੇਂ ਗੈਲਵੈਨੋਮੀਟਰ ਵਿਚ ਕੀ ਨਿਰੀਖਣ ਕੀਤਾ ਜਾਂਦਾ ਹੈ, ਜਦੋਂ ਪੱਲਗ ਤੋਂ ਕੁੰਜੀ ਨੂੰ ਕਢਿਆ ਜਾਂਦਾ ਹੈ ?
- (iii) ਇਸ ਸਰਗਰਮੀ ਦੇ ਨਿਰੀਖਣਾਂ ਦੇ ਅਧਾਰ ਤੇ ਨਿਕਲਣ ਵਾਲਾ ਨਿਸ਼ਕਰਸ਼ (ਨਤੀਜਾ) ਲਿਖੋ ।

3

ਜਾਂ

- (b) ਹੇਠ ਦਿਤੇ ਗਏ ਚਿਤਰ ਵਿਚ, ਸਰਲ ਬਿਜਲਈ ਮੋਟਰ ਦਰਸਾਈ ਗਈ ਹੈ :



ਚਿਤਰ ਵਿਚ ਦਰਸਾਏ ਅਨੁਸਾਰ, ਕੁੰਡਲੀ ABCD ਵਿਚ ਬਿਜਲ ਧਾਰਾ ਦਾ ਪ੍ਰਵਾਹ ਭੁਜਾ AB ਵਿਚ A ਤੋਂ B ਦੇ ਵਲ ਅਤੇ ਭੁਜਾ CD ਵਿਚ C ਤੋਂ D ਦੇ ਵਲ ਹੈ ।

- (i) ਭੁਜਾ AB ਅਤੇ ਭੁਜਾ CD ਉਪਰ ਲਗਣ ਵਾਲੇ ਬਲ ਦੀਆਂ ਦਿਸ਼ਾਵਾਂ ਦਾ ਵਰਣਨ ਕਰੋ ।
- (ii) ਬਿਜਲ ਮੋਟਰ ਦੇ ਉਸ ਭਾਗ ਨੂੰ ਪਛਾਣੋ ਅਤੇ ਉਸਦਾ ਨਾਮ ਲਿਖੋ ਜੋ ਕੁੰਡਲੀ ABCD ਵਿਚ ਬਿਜਲ ਧਾਰਾ ਦੇ ਪ੍ਰਵਾਹ ਦੀ ਦਿਸ਼ਾ ਪਲਟ ਦੇਂਦੀ ਹੈ ।
- (iii) ਕੁੰਡਲੀ ABCD ਵਿਚ ਬਿਜਲ ਧਾਰਾ ਦੇ ਪ੍ਰਵਾਹ ਦੀ ਦਿਸ਼ਾ ਉਲਟ ਹੋਣ ਤੋਂ ਬਾਦ ਭੁਜਾ AB ਅਤੇ ਭੁਜਾ CD ਤੇ ਲਗਣ ਵਾਲੇ ਬਲਾਂ ਦੀ ਦਿਸ਼ਾ ਲਿਖੋ ।
- (iv) ਕਿਸੇ ਚੁੰਬਕੀ ਖੇਤਰ ਵਿਚ ਸਥਿਤ ਕਰੰਟਵਾਹੀ ਚਾਲਕ ਤੇ ਲਗਣ ਵਾਲੇ ਬਲ ਦੀ ਦਿਸ਼ਾ ਨਿਰਧਾਰਿਤ ਕਰਨ ਵਾਲੇ ਨਿਯਮ ਦਾ ਨਾਮ ਲਿਖੋ ।

3

41/3/2

5



P.T.O.

10. (a) ਕਿਸੇ ਛੜ ਚੁੰਬਕ ਦੇ ਚਾਰੋਂ ਪਾਸੇ ਚੁੰਬਕੀ ਖੇਤਰ ਰੇਖਾਵਾਂ ਦਾ ਪੈਟਰਨ ਖਿੱਚੋ । ਇਸ ਪੈਟਰਨ ਉਪਰ ਉੱਤਰੀ ਧਰੁਵ, ਦਖਣੀ ਧਰੁਵ ਅਤੇ ਸਭ ਤੋਂ ਵਧੇਰੇ ਪ੍ਰਬਲਤਾ ਵਾਲੇ ਚੁੰਬਕੀ ਖੇਤਰਾਂ ਨੂੰ ਅੰਕਿਤ ਕਰੋ ।
- (b) ਦੋ ਚੁੰਬਕੀ ਖੇਤਰ ਰੇਖਾਵਾਂ ਇਕ ਦੂਸਰੇ ਨੂੰ ਕਟ ਦੀਆਂ ਕਿਉਂ ਨਹੀਂ ਕਰਦੀ ਹਨ ? 3

11. ਹੇਠ ਦਿਤੀ ਗਈ ਸਾਰਣੀ ਵਿਚ ਕੁਝ ਤੱਤਾਂ ਨੂੰ ਕਿਸੇ ਖਾਸ ਪੈਟਰਨ ਵਿਚ ਵਿਵਸਥਿਤ ਕੀਤਾ ਗਿਆ ਹੈ :

sa (do)	re (re)	ga (mi)	ma (fa)	pa (so)	da (la)	ni (ti)
H	Li	Be	B	C	N	O
F	Na	Mg	Al	Si	P	S
Cl	K	Ca	Cr	Ti	Mn	Fe
Co ਅਤੇ Ni	Cu	Zn	Y	In	As	Se
Br	Rb	Sr	Ce ਅਤੇ La	Zr	-	-

ਉਸ ਆਵਰਤ ਨਿਯਮ ਨੂੰ ਪਛਾਣੋ ਜਿਸ ਨਾਲ ਇਹ ਸਾਰਣੀ ਦਾ ਸੰਬੰਧ ਹੈ । ਉਪਰੋਕਤ ਆਵਰਤ ਨਿਯਮ ਦੀਆਂ ਦੋ ਪ੍ਰਮੁੱਖ ਵਿਸ਼ੇਸ਼ਤਾਵਾਂ ਅਤੇ ਦੋ ਬੇਤਰਤੀਬੀਆਂ ਦੀ ਸੂਚੀ ਬਣਾਓ । 3

12. (a) ਕਾਰਨ ਦਸੋ ਕਿ, ਅਜੇਹਾ ਕਿਉਂ ਹੈ ਕਿ
- (i) ਕਾਰਬਨ ਦੇ ਯੌਗਿਕਾਂ ਦੇ ਗਲਨਾਂਕ ਅਤੇ ਉਬਲਣ-ਅੰਕ ਛੋਟੇ ਹੁੰਦੇ ਹਨ ।
- (ii) ਕਾਰਬਨ ਦੇ ਯੌਗਿਕ ਬਿਜਲੀ ਦਾ ਚਾਲਨ ਨਹੀਂ ਕਰਦੇ ਹਨ ।
- (iii) ਕਾਰਬਨ ਕੇਵਲ ਸਹਸੰਜੋਗੀ ਯੌਗਿਕ ਬਣਾ ਸਕਦਾ ਹੈ । 3

ਜਾਂ

- (b) ਸਮਜਾਤੀ ਸ਼ਰੇਣੀ ਕਿਸ ਨੂੰ ਕਹਿੰਦੇ ਹਨ ? ਕਿਸੇ ਸਮਜਾਤੀ ਸ਼ਰੇਣੀ ਦੇ ਦੋ ਕ੍ਰਮਾਗਤ ਮੈਂਬਰਾਂ ਦੇ ਅਣਵਿਕ ਦਰਵਮਾਨਾਂ ਦੇ ਦਰਮਿਆਨ ਅੰਤਰ ਪਤਾ ਕਰੋ । ਵਰਣਨ ਕਰੋ ਕਿ ਕਾਰਬਨ ਦੇ ਯੌਗਿਕਾਂ ਦੀ ਕਿਸੇ ਸਮਜਾਤੀ ਸ਼ਰੇਣੀ ਵਿਚ ਅਣਵਿਕ ਦਰਵਮਾਨ ਵਿਚ ਵਾਧਾ ਹੋਣ ਤੇ ਹੇਠ ਲਿਖੇ ਗੁਣਧਰਮਾਂ ਵਿਚ ਕਿਵੇਂ ਬਦਲਾਵ ਹੁੰਦਾ ਹੈ : 3
- (i) ਗਲਨਾਂਕ ਅਤੇ ਉਬਲਣ-ਅੰਕ
- (ii) ਰਸਾਇਣਿਕ ਗੁਣ



13. ਕਾਰਨ ਸਹਿਤ ਵਿਆਖਿਆ ਕਰੋ ਕਿ ਕਿਸੇ ਆਹਾਰ ਲੜੀ ਵਿਚ

- (a) ਨਿਚਲੇ ਪੌਸ਼ੀ ਸਵਰ ਤੋਂ ਉਪਰਲੇ ਪੌਸ਼ੀ ਸਤਰ ਵਲ ਜਾਂਦੇ ਹੋਏ ਜੀਵਾਂ ਦੀ ਗਿਣਤੀ ਘਟਦੀ ਜਾਂਦੀ ਹੈ, ਅਤੇ
- (b) ਊਰਜਾ ਪ੍ਰਵਾਹ ਇਕਦਿਸ਼ਿਕ ਹੈ ।

3

ਖੰਡ ਗ

ਇਸ ਖੰਡ ਵਿਚ 2 ਪ੍ਰਕਰਣ ਅਧਾਰਿਤ ਪ੍ਰਸ਼ਨ (14 ਅਤੇ 15) ਹਨ । ਹਰ ਇਕ ਪ੍ਰਕਰਣ ਵਿਚ 3 ਉਪ-ਭਾਗ (a), (b) ਅਤੇ (c) ਹਨ । ਭਾਗ (a) ਅਤੇ (b) ਜ਼ਰੂਰੀ ਹਨ । ਭਾਗ (c) ਵਿਚ ਅੰਦਰੂਨੀ ਚੋਣ ਪ੍ਰਦਾਨ ਕੀਤਾ ਗਿਆ ਹੈ ।

14. ਉਹ ਵਿਧਾ ਜਿਸਦੇ ਰਾਹੀਂ ਵੱਖੋ ਵੱਖ ਜੀਵ ਪ੍ਰਜਣਨ ਕਰਦੇ ਹਨ, ਉਨ੍ਹਾਂ ਦੀ ਸਰੀਰਕ ਬਣਤਰ (ਡਿਜ਼ਾਇਨ) ਉਪਰ ਨਿਰਭਰ ਕਰਦੀ ਹੈ । ਅਲਿੰਗ ਪ੍ਰਜਣਨ ਵਿਚ, ਏਕਲ ਜਨਕ ਆਪਣੀ ਸੰਤਾਨ (ਉਪਜ) ਪੈਦਾ ਕਰਦੇ ਹਨ ਅਤੇ ਇਸ ਕਿਰਿਆ ਵਿਚ ਵੀਰਜਅਣੂ ਯੁਗਮ ਸ਼ਾਮਲ ਨਹੀਂ ਹੁੰਦੇ ਹਨ । ਇਹ ਵਿਧੀ ਅਨੁਕੂਲ ਹਾਲਤਾਂ ਵਿਚ ਸੰਤਾਨ ਦੀ ਸੰਖਿਆ ਵਿਚ ਤੇਜ਼ੀ ਨਾਲ ਵਾਧਾ ਕਰਨ ਦਾ ਇਕ ਸਾਧਾਰਣ ਸਾਧਨ ਹੈ । ਅਲਿੰਗੀ ਪ੍ਰਜਣਨ ਮੁਖ ਤੌਰ ਤੇ ਇਕਕੋਸ਼ੀ ਜੀਵਾਂ, ਕੁਝ ਪੌਧਿਆਂ ਅਤੇ ਕੁਝ ਸਰਲ ਬਹੁਕੋਸ਼ੀ ਜੰਤੂਆਂ ਵਿਚ ਹੁੰਦਾ ਹੈ ।

- (a) ਪੁਨਰਜਨਨ (ਪੁਨਰੁਦਭਵਨ) ਪ੍ਰਜਣਨ ਦੀ ਕਿਰਿਆ ਦੇ ਬਰਾਬਰ ਕਿਉਂ ਨਹੀਂ ਹੈ ? 1
- (b) ਕਾਇਕ ਪ੍ਰਜਣਨ ਰਾਹੀਂ ਪੌਧੇ ਪੈਦਾ ਕਰਨ ਦੇ ਕਿਸੇ ਦੋ ਲਾਭਾਂ ਦੀ ਸੂਚੀ ਬਣਾਓ । 1
- (c) (i) ਹਾਇਡ੍ਰਾ ਵਿਚ ਮੁਕੁਲਨ (ਬਡਿੰਗ) ਦੀ ਪ੍ਰਕਿਰਿਆ ਦੀ ਵਿਆਖਿਆ ਕਰੋ । 2

ਜਾਂ

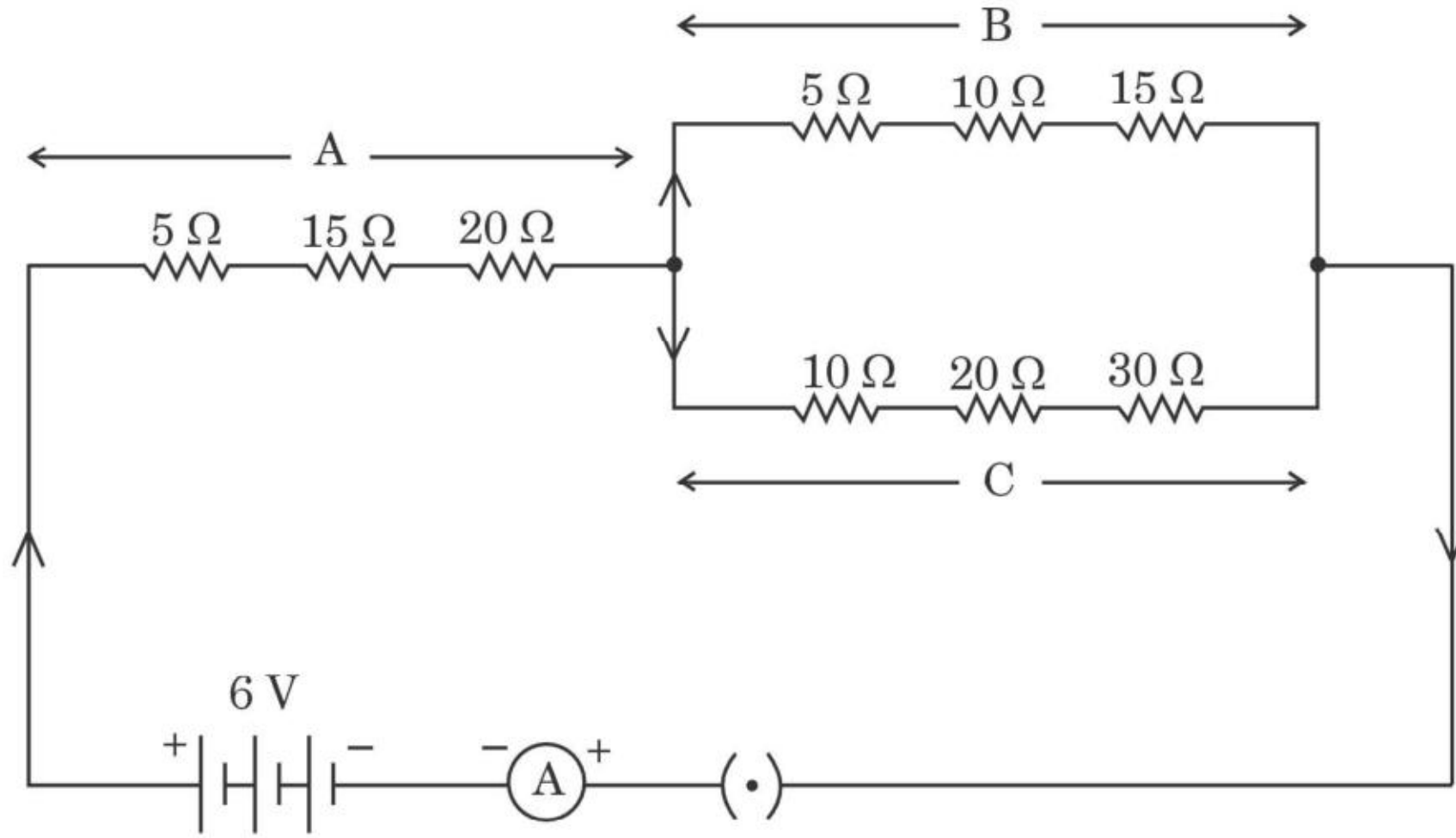
(ii) ਕੀ ਹੁੰਦਾ ਹੈ ਜਦੋਂ

- (I) ਸਪਾਇਰੋਗਾਇਰਾ ਫਿਲਾਮੈਂਟ ਵਿਕਸਿਤ ਹੋ ਕੇ ਕਾਫੀ ਲੰਬਾ ਹੋ ਜਾਂਦਾ ਹੈ, ਅਤੇ
- (II) ਕੋਈ ਬੀਜਾਣੂਧਾਨੀ ਰਾਇਜੋਪਸ ਵਿਚ ਵਿਕਸਿਤ ਹੋ ਕੇ ਫਟ ਜਾਂਦੀ ਹੈ ?

2



15. ਹੇਠ ਦਿਤੇ ਗਏ ਬਿਜਲ ਸਰਕਟ ਦਾ ਅਧਿਐਨ ਕਰੋ ਜਿਸ ਵਿਚ ਪ੍ਰਤਿਰੋਧਕ ਤਿੰਨ ਭੁਜਾਵਾਂ A, B ਅਤੇ C ਵਿਚ ਵਿਵਸਥਿਤ ਹਨ :



- (a) ਭੁਜਾ B ਦਾ ਤੁਲ ਪ੍ਰਤਿਰੋਧ ਪਤਾ ਕਰੋ । 1
- (b) ਭੁਜਾ B ਅਤੇ ਭੁਜਾ C ਦੇ ਸਮਾਂਤਰ (ਪਾਰਸ਼ਵ) ਸੰਯੋਜਨ ਦਾ ਤੁਲ ਪ੍ਰਤਿਰੋਧ ਪਤਾ ਕਰੋ । 1
- (c) (i) ਐਮੀਟਰ ਵਿਚ ਪ੍ਰਵਾਹ ਹੁੰਦੀ ਧਾਰਾ ਨਿਰਧਾਰਿਤ ਕਰੋ । 2

ਜਾਂ

- (ii) ਜੇਕਰ ਇਸ ਸਰਕਟ ਤੋਂ ਭੁਜਾ B ਕਢ ਦਿਤਾ ਜਾਏ, ਤਾਂ ਐਮੀਟਰ ਵਿਚ ਪ੍ਰਵਾਹ ਹੁੰਦੀ ਧਾਰਾ ਨਿਰਧਾਰਿਤ ਕਰੋ । 2

