

પ્રશ્ન પુસ્તિકાનો પ્રકાર :

D

BG - 2006

પ્રશ્નપુસ્તિકાનો નંબર :

214856

આ પુસ્તિકાના કુલ આઠ પાના છે.

જ્યાં સુધી આ પ્રશ્ન પુસ્તિકા ખોલવાની સૂચના ન મળે ત્યાં સુધી ખોલવી નહિ.

મહત્વની સૂચનાઓ :

1. આ પ્રશ્નપુસ્તિકામાં જિવવિજ્ઞાનના કુલ 40 હેતુલક્ષી પ્રશ્નો આપેલા છે. પ્રત્યેક પ્રશ્નનો 1 ગુણ છે. 1 સાચા પ્રત્યુત્તરનો 1 ગુણ મળશે. પ્રત્યેક ખોટા પ્રત્યુત્તર માટે 1/4 ગુણ કાપવામાં આવશે. વધુમાં વધુ 40 ગુણ પ્રાપ્ત થઈ શકશે.
2. આ કસોટી 1 કલાકની રહેશે.
3. પ્રશ્નના પ્રત્યુત્તર માટે આપવામાં આવેલ OMR ઉત્તર પત્રિકામાં પ્રત્યુત્તર માટેની નિયત જગ્યામાં ફક્ત કાળી શાહીવાળી બોલપેન વડે ● જ કરવું.
4. રફકામ કરવા માટે પ્રશ્ન પુસ્તિકામાં દરેક પાના ઉપર નિયત જગ્યા આપવામાં આવેલી છે તે જ જગ્યામાં રફકામ કરવું.
5. આ વિષયની કસોટી પૂર્ણ થયા બાદ ઉમેદવારે તેમની ઉત્તર પત્રિકા ખંડ નિરીક્ષકને ફરજિયાત સોંપવાની રહેશે. ઉમેદવાર કસોટી પૂર્ણ થયા બાદ પ્રશ્ન પુસ્તિકા તેમની સાથે લઈ જઈ શકશે.
6. આ પ્રશ્ન પુસ્તિકાનો પ્રકાર (CODE) D છે. પ્રશ્ન પુસ્તિકાનો પ્રકાર અને તમોને આપવામાં આવેલ ઉત્તર પત્રિકાનો પ્રકાર સરખા જ હોવા જોઈએ. આ અંગે કોઈ ફેરફાર હોય તો નિરીક્ષકનું તાત્કાલિક ધ્યાન દોરવું જેથી પ્રશ્ન પુસ્તિકા અને ઉત્તર પત્રિકા સરખા પ્રકાર ધરાવતી આપી શકાય.
7. ઉમેદવાર ઉત્તર પત્રિકામાં ગળ ન પડે, લીટા ન પડે, તે રીતે સાચવીને ઉત્તરો આપવા.
8. ઉત્તર પત્રિકા પ્રશ્ન પુસ્તિકામાં નિયત કરેલ જગ્યા સિવાય ઉમેદવારે તેમને ફાળવેલ બેઠક નંબર લખવો નહિ કે અન્ય કોઈ જગ્યાએ ઓળખ થાય તેવી નિશાની / ચિહ્નો કરવા નહિ. આવું કરનાર ઉમેદવાર સામે ગેરરીતિનો કેસ નોંધવામાં આવશે.
9. વ્હાઈટ ઈક લગાડવા માટે પરવાનગી નથી.
10. દરેક ઉમેદવારે પરીક્ષા ખંડમાં પ્રવેશ માટે ખંડ નિરીક્ષકને પ્રવેશપત્ર બતાવવું જરૂરી છે.
11. કોઈપણ ઉમેદવારને અપવાદ રૂપ સંબંધો સિવાય પરીક્ષાખંડ છોડવાની પરવાનગી મળશે નહિ. આ અંગેની પરવાનગી ખંડ નિરીક્ષક-સ્થળ સંચાલક સંબંધો ધ્યાને લઈને આપશે.
12. ઉમેદવાર ફક્ત સાદુ ગણનચંત્ર વાપરી શકશે.
13. દરેક ઉમેદવારે પરીક્ષાખંડ છોડ્યા પહેલા ઉત્તર પત્રિકા ખંડ નિરીક્ષકને સોંપી ઉત્તર પત્રિકા પરત કર્યા બદલની સહી પત્રક -01 (હાજરી પત્રક) માં કરવાની રહેશે. જો ઉમેદવારે ઉત્તર પત્રિકા આપ્યા બદલની સહી પત્રક -01 માં કરેલ નહિ હોય તો ઉત્તર પત્રિકા આપેલ નથી તેમ માનીને ગેર રીતિનો કેસ નોંધવામાં આવશે.
14. દરેક ઉમેદવારે પરીક્ષા માટેના બોર્ડ દ્વારા બહાર પાડેલ નિયમો અને બોર્ડના નીતિ નિયમોનું ચુસ્તપણે પાલન કરવાનું રહેશે. દરેક પ્રકારના ગેર રીતિના કેસોમાં બોર્ડના નિયમો લાગુ પડશે.
15. કોઈપણ સંબંધોમાં પ્રશ્ન પુસ્તિકા - ઉત્તર પુસ્તિકાનો કોઈ ભાગ જુદો પાડવો નહિ.
16. ઉમેદવારે પત્રક -01 (હાજરી પત્રક) અને પ્રવેશપત્રમાં પ્રશ્ન પુસ્તિકા અને ઉત્તર પુસ્તિકા ઉપર છાપેલ પ્રકાર લખવાનો રહેશે.

ઉમેદવારનું નામ :

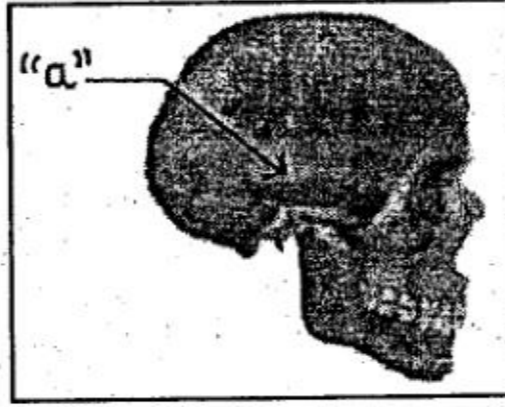
પરીક્ષા બેઠક નંબર : (અંકમાં) (શબ્દોમાં)

પરીક્ષા કેન્દ્રનું નામ : પરીક્ષા કેન્દ્ર ક્રમાંક :

પ્રશ્ન પુસ્તિકાનો પ્રકાર : પ્રશ્ન પુસ્તિકાનો નંબર :

Candidate's Sign..... Block Supt. Sign

1. પ્રોટીનના પાચનમાં ભાગ લેતા કેટલાક ઉત્સેચકો ની ક્રિયાવિધિ ની ક્રમબદ્ધ ગોઠવણી દર્શાવતો સાચો ક્રમ કયો ?
 A) પેપ્સીન → ટ્રીપ્સીન → પેપ્ટીડેઝ
 B) પેપ્સીન → પેપ્ટીડેઝ → ટ્રીપ્સીન
 C) ટ્રીપ્સીન → પેપ્સીન → પેપ્ટીડેઝ
 D) પેપ્ટીડેઝ → ટ્રીપ્સીન → પેપ્સીન
2. 'હીમોડાયલિસીસ'માં કૃત્રિમ મૂત્રપિંડ તરીકે કાર્ય કરતો ભાગ કયો ?
 A) ડાયેલાઈઝીંગ પ્રવાહી
 B) ડાયેલાઈઝર
 C) બબલ ટ્રેપ
 D) રૂધિર પંપ
3. ECG દરમ્યાન 'T' તરંગો શું સૂચવે છે ?
 A) કર્ણકોનું શિથિલન
 B) ક્ષેપકોનું શિથિલન
 C) ક્ષેપકોનું સંકોચન
 D) કર્ણકો અને ક્ષેપકોનું શિથિલન
4. તે પૃષ્ઠવંશી પ્રાણીઓમાં સૌ પ્રથમ સર્જતું નાઇટ્રોજનયુક્ત ઉત્સર્ગ દ્રવ્ય છે.
 A) NH_2
 B) યુરિયા
 C) NH_3
 D) NH_4
5. પ્રોહાઇનો વિકાસ ભૂણના કયા કોષોમાંથી થાય છે ?
 A) પૂર્વભૂણ
 B) અધોવર્ધક કોષ
 C) અગ્રસ્થ અષ્ટક
 D) બીનંડ છિદ્રીય અષ્ટક
6. આપેલી ખોપરીની આંકૃતિમાં "a" થી દર્શાવેલ ભાગ કયો ?



- A) અગ્રકપાલી અસ્થિ
 B) શંખક અસ્થિ
 C) પશ્ચકપાલી અસ્થિ
 D) મધ્યકપાલી અસ્થિ
7. આ સિદ્ધાંત પ્રમાણે વૃદ્ધત્વ એ ક્ષતિયુક્ત પ્રોટીનનું પરિણામ છે.
 A) ક્ષતિ પ્રેરિત દુર્ઘટના સિદ્ધાંત
 B) મુક્ત મૂલક સિદ્ધાંત
 C) પરસ્પર બંધ સર્જન સિદ્ધાંત
 D) દૈહિક વિકૃતિ સિદ્ધાંત

(Space for Rough Work)

1. નીચેનામાંથી શેમાં મૂળતંત્રનો નબળો વિકાસ થયેલો છે ?
- A) હાઈક્રીની (રાવણતાડ) B) હાઈક્રીલા
C) લવણોદ્ભિદ્ D) જલોદ્ભિદ્
2. નીચેનામાંથી શેમાં વૃદ્ધિ, કદમાં વધારા ને કારણે થાય છે ?
- A) કાસ્થિ B) રેખિત સ્નાયુ
C) ચેતાતંતુ D) નેત્રમણિ
3. કોના અંતર્વલનથી મધ્ય ગર્ભસ્તર બને છે ?
- A) પ્રાથમિક રેખા B) આંતરિક કોષ સમૂહ
C) અંતઃગર્ભસ્તર D) બાહ્યગર્ભસ્તર
4. કોલમ A રોગ દર્શાવે છે અને કોલમ B તેમના લક્ષણ દર્શાવે છે.

| | કોલમ A | | કોલમ B |
|---|------------|-----|---|
| a | અસ્થમા | I | વારંવાર થતો બ્રોન્કાઈટિસ |
| b | એમ્ફીસેમા | II | વાયુકોષ પ્રવાહી અને મૂત શ્વેતકણોથી ભરાઈ જાય |
| c | ન્યુમોનિયા | III | એલર્જી |

નીચેનામાંથી કોલમ A અને કોલમ B ની સાચી જોડ કઈ ?

- A) a - III, b - I, c - II B) a - II, b - I, c - III
C) a - III, b - II, c - I D) a - II, b - III, c - I
5. આપેલ આકૃતિમાં ચેતાતંતુ દ્વારા ઉર્મિવેગ વહનની કઈ સ્થિતિ જોવા મળે છે ?



- A) ધ્રુવીકરણ B) વિશ્રામી કલાવીજ સ્થિતિમાન
C) પુનઃધ્રુવીકરણ D) વિધ્રુવીકરણ

ધારો કે એક વસતિ સમૂહમાં વ્યક્તિ સંખ્યા 1000 છે. જન્મદર 100 અને મૃત્યુદર 10 છે. તો કુદરતી વૃદ્ધિદર કેટલા ટકા થાય ?

- A) 0.09 % B) 9.0 %
C) 0.9 % D) 90 %

(Space for Rough Work)

OKLET D

[4]

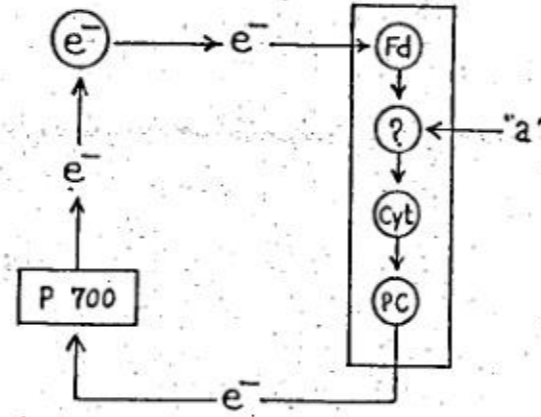
14. નીચેનામાંથી કોની સાથે બેટાઈને પોઝિટ્રોન ગેમા " γ " વિકિરણ ઉત્પન્ન કરે છે ?
 A) ન્યુટ્રોન
 B) પ્રોટોન
 C) ન્યુટ્રીનો
 D) ઇલેક્ટ્રોન
15. નીચેનામાંથી કઈ સમસ્યામાં વ્યક્તિ પોતાના ચહેરા અંગે વધુ પડતી સંવેદનશીલ બની જાય છે ?
 A) હાઈપોકોન્ડ્રિયા
 B) ચિંતાવર્તન સમસ્યા
 C) મિજાજ સમસ્યા
 D) ફોબિયા
16. તે ઉભયજીવી વનસ્પતિનું ઉદાહરણ છે.
 A) કમળ
 B) ટાઈફા (ઘા-બાજરિયુ)
 C) વેલીસ્નેરીઆ
 D) શિંગાડો
17. કયા ફૂળની વનસ્પતિમાંથી પ્રવાહી બળતણના વૈકલ્પિક સ્રોત તરીકેનું પ્રવાહી મેળવી શકાય ?
 A) સોલેનસી
 B) લેગ્યુમીનોસી
 C) એસ્કલેપીએડેસી
 D) લીલીએસી
18. આપેલ સૂત્રમાં " a " શું સૂચવે છે ?
 પરિપાચન ક્ષમતા = $\frac{\text{ખોરાકમાંથી ઉર્જાનો વપરાશ}}{a} \times 100$
 A) પ્રાથમિક ઉત્પાદકો દ્વારા પ્રાપ્ત થતી ઉર્જા
 B) પોતાના સ્તરમાં જૈવભાર સર્જન
 C) નીચલા સ્તરમાં જૈવભાર સર્જન
 D) ખોરાક દ્વારા મેળવેલી ઉર્જા
19. માનવમાં કેટલી બેડ કરોડરક્તુ ચેતાઓ બેવા મળે છે ?
 A) 32
 B) 31
 C) 30
 D) 33
20. પ્રકાશ અવધિને અનુલક્ષીને નીચેનામાંથી કઈ દીર્ઘદિવસી વનસ્પતિ છે ?
 A) ઝેન્થિયમ (ગાડરિયુ)
 B) પોપી (ખસખસ)
 C) ડાંગર
 D) સોયાબીન

(Space for Rough Work)

21. તેઓ મૂત્રાશયનાં પાયાના ભાગ પાસે આવેલા છે.
 A) પ્રોસ્ટેટ ગ્રંથિ
 B) બલ્બોયુરેથ્રલ ગ્રંથિ
 C) અંડપિંડ
 D) શુક્રાશય
22. નીચેનામાંથી કયા ભાગમાં માત્ર શંકુ કોષો જ જોવા મળે છે ?
 A) પિત્તબિંદુ
 B) નેત્રપટલ
 C) અંડાકાર ગર્ત
 D) અંધબિંદુ
23. બીજમાં સંચિત ખોરાક અંકુરણ માટે પ્રાપ્ત થાય તે માટે કયા અંતઃસ્ત્રાવની સારવાર આપવામાં આવે છે ?
 A) જીબરેલીન
 B) ઓકિઝન
 C) એબ્સિસીક એસીડ
 D) સાયટોકાયનીન
24. નીચેનામાંથી શાની ઉપર કૃમિજન્ય રોગોની વ્યાપક અસર જોવા મળે છે ?
 A) પર્ણ
 B) પ્રકાંડ
 C) મૂળતંત્ર
 D) પુષ્પ
25. નીચેનામાંથી કયા અંતઃસ્ત્રાવનો અલ્પસ્ત્રાવ ડાયાબીટીસ ઈન્સીપીડીસ નું કારણ છે ?
 A) ઈન્સ્યુલીન (Insulin)
 B) થાયરોક્સિન
 C) ગ્લુકોગોન
 D) ADH
26. તે કાર્સીનોમા નું ઉદાહરણ છે.
 A) ત્વચામાં થતો મેલેનોમા કેન્સર
 B) લસિકાગ્રંથિનું કેન્સર
 C) સ્નાયુઓનું કેન્સર
 D) રૂધિરનું કેન્સર
27. નીચેનામાંથી કઈ રચનાનો સ્ત્રાવ ગર્ભાશયની અંદરની દિવાલને ગર્ભસ્થાપન માટે તૈયાર કરે છે ?
 A) અંડપિંડ
 B) પિટ્યુટરી ગ્રંથિ
 C) કોર્પસ લ્યુટીયમ
 D) અંડપુટિકા

(Space for Rough Work)

28. કયા તત્વની ઉણપમાં પર્ણની શિરાઓના વચ્ચેના ભાગ પીળા પડી જાય છે ?
 A) કેલ્શિયમ B) પોટેશિયમ
 C) કોપર D) ફોસ્ફરસ
29. નીચેનામાંથી આંતરકોષીય પ્રવાહીમાંનો મુખ્ય ઋણ આયન કયો ?
 A) SO_4^{-2} B) Cl^{-}
 C) NO_2^{-} D) OH^{-}
30. વનસ્પતિમાં ફળનું કદ ઘટી જાય ત્યારે જમીનમાં કયું ખનીજ દ્રવ્ય ઉમેરવું જોઈએ ?
 A) કેલ્શિયમ B) કલોરીન
 C) કોપર D) બોરોન
31. અંધાંત્ર દ્વારા કયા દ્રવ્યનું શોષણ થાય છે ?
 A) ગ્લુકોઝ અને એમિનો એસિડ B) ગ્લુકોઝ અને લિપિડ
 C) લિપિડ D) ગ્લુકોઝ
32. કઈ પ્રક્રિયા દ્વારા મુક્ત મૂલકો બને છે ?
 A) ઓક્સિડેશન B) જલવિભાજન
 C) સંશ્લેષણ D) રિડક્શન
33. નીચે આપેલા ફોટોફોસ્ફોરાયલેશન ના ચાર્ટમાં "a" શું દર્શાવે છે ?



- A) PC B) FRS
 C) PQ D) Cyt. a_3

(Space for Rough Work)

34. ફોસ્ફોગ્લિસરાલ્ડીહાઈડના ચાર અણુ પ્રાયરૂવેટના ચાર અણુમાં ફેરવાય તે દરમ્યાન $NADH_2$ ના કેટલા અણુ બને છે ?
 A) 2 B) 6
 C) 8 D) 4
35. વાયુરંધ્ર ખૂલવા માટે રક્ષકકોષોમાં નીચેનામાંથી કયું પરિબળ જવાબદાર ગણાય ?
 A) CO_2 નું ઓછું સંકેન્દ્રણ અને H^+ નું વધુ સંકેન્દ્રણ
 B) CO_2 નું ઓછું સંકેન્દ્રણ અને H^+ નું ઓછું સંકેન્દ્રણ
 C) CO_2 નું વધુ સંકેન્દ્રણ અને H^+ નું વધુ સંકેન્દ્રણ
 D) H^+ નું વધુ પ્રમાણ અને Cl^- નું ઓછું પ્રમાણ
36. નીચેનામાંથી શું બંધ થવાથી હૃદયના ઘબકારાનો મોટો અવાજ આવે છે ?
 A) મિત્રલ વાલ્વ B) અર્ધચંદ્રાકાર વાલ્વ
 C) કર્ણક ક્ષેપક વાલ્વ D) ત્રિદલ વાલ્વ
37. નીચેનામાંથી કયા તબક્કા દરમ્યાન કોષના કદમાં વધારો થાય છે ?
 A) કોષ વિભાજન B) વિભેદન
 C) સતત વૃદ્ધિ વધારો D) વિસ્તરણ
38. આ વનસ્પતિઓમાં મૂળની કલમ દ્વારા કૃત્રિમ વાનસ્પતિક પ્રજનન શક્ય છે.
 A) લીંબુ અને ગુલાબ B) ગુલાબ અને જસુદ
 C) આમલી અને શેવંતી D) લીંબુ અને આમલી
39. તે ગુસ્સાની, પીડાની અને આનંદની લાગણીનો અનુભવ કરાવે છે.
 A) લિમ્બિક તંત્ર B) અગ્રકપાલી ખંડ
 C) મધ્યકપાલી ખંડ D) જલાકાર તંત્ર
40. પ્રકાશ શ્વસન દરમ્યાન નીચેનામાંથી કયાં NAD રીડયુસ્ડ થાય છે ?
 A) કણાભસૂત્ર અને પેરોક્સિઝોમ B) હરિતકણ અને પેરોક્સિઝોમ
 C) હરિતકણ અને કણાભ સૂત્ર D) કણાભસૂત્ર

(Space for Rough Work)