

TEST BOOKLET-2015

(परीक्षा-पुस्तिका-२०१५)

B1MP5

Test Booklet No.

22765

परीक्षा-पुस्तिका संख्या

(This Test Booklet contains UNATTACHED OMR Answer-sheet inside.) TIME : 1 Hour 30 Minutes
(इस परीक्षा-पुस्तिका के अन्दर असंलग्नित ओ.एम.आर. उत्तर-पत्रक रखा हुआ है।) समय : 1 घंटा 30 मिनट

Subject : **PHYSICS**
विषय :

No. of Questions : 100
कुल प्रश्न : 100

1. Candidate's Name :
(परीक्षार्थी का नाम)

2. Candidate's Full Sig. :
(परीक्षार्थी का पूरा हस्ताक्षर)

3. Roll No. (Fill in digits and words as shown in the Example) :

रोल नं. [उदाहरण (निर्देश संख्या 2) में दिखाए गये अनुसार अपने रोल नम्बर को अंकों तथा शब्दों में भरें]

4. Exam. Centre :
(परीक्षा केन्द्र)

5. Exam Centre Code :

--	--	--

(परीक्षा केन्द्र का कोड)

INSTRUCTIONS TO CANDIDATES

(परीक्षार्थियों के लिये निर्देश)

(A) General (सामान्य) :

1. This Booklet contains 24 Pages (apart from the OMR answer-sheet). As soon as the booklet is distributed, Examinees are directed to confirm the number of pages, legibility of printing etc. They must also confirm that the Bar Code is printed in such a way that its one portion is printed on part-1 of the answer-sheet and the remaining portion is printed on part-2 of the answer-sheet. No complaints will be entertained for exchange of booklet later than 10 minutes after distribution.

इस परीक्षा-पुस्तिका में ओ.एम.आर. उत्तर-पत्रक के अतिरिक्त 24 पृष्ठ हैं। जैसे ही यह पुस्तिका वितरित की जाती है वैसे ही प्रत्येक परीक्षार्थी को चाहिये कि वह इसके पृष्ठों की संख्या और छपाई की शुद्धता आदि की सम्यक् जाँच कर ले। प्रत्येक परीक्षार्थी को यह भी सुनिश्चित कर लेना चाहिये कि उत्तर-पत्रक पर "बार कोड" इस प्रकार छपा है कि इसका एक हिस्सा उत्तर-पत्रक के पार्ट-1 पर और बाकी हिस्सा उत्तर-पत्रक के पार्ट-2 पर पड़े। बँटने के दस मिनट के बाद परीक्षा-पुस्तिका को बदलने के लिये कोई शिकायत स्वीकार नहीं की जायेगी।

□ 2015



Continued on the back cover page.
(पीछे के आवरण पृष्ठ पर देखें।)

2. Roll No. should be written in digits as well as in words in the appropriate Box provided at serial-3 above on the upper portion of the front cover page of this Test Booklet as per the example given below :

परीक्षा-पुस्तिका के मुख पृष्ठ के ऊपरी भाग के क्रम 3 में बनाये गये सम्बन्धित बॉक्स में नीचे दिये गये उदाहरण के अनुसार रोल नम्बर को अंकों तथा शब्दों में लिखना है :

Example (उदाहरण) : Roll No. (रोल नं.) : 179682

1	7	9	6	8	2
O	S	N	S	E	T
N	E	I	I	I	W
E	V	N	X	G	O
	E	E		H	
	N			T	

3. Each Question is of four marks, which will be awarded for the correct answer. For each incorrect answer one mark will be deducted from the total marks obtained. Zero mark will be given for Questions not answered. More than one Answer indicated against a Question will be declared as incorrect Answer.

प्रत्येक प्रश्न के लिये चार अंक निर्धारित हैं जिन्हें सही उत्तर के लिये दिया जायेगा। प्रत्येक गलत उत्तर के लिये एक अंक कुल प्राप्तांकों में से काट लिया जायेगा। जिस प्रश्न का उत्तर नहीं दिया जायेगा उसके लिये शून्य अंक दिया जायेगा। यदि एक प्रश्न के लिये एक से अधिक उत्तर दिये जायेंगे तो उन सभी को उस प्रश्न के लिये गलत उत्तर माना जायेगा।

4. Use of Calculator/Slide Rule/Log Table/Graph Paper/Charts or any electronic gadget eg. Mobile Phone etc., is not allowed.

कैलकुलेटर/स्लाइड रूल/लॉग टेबुल/ग्राफ पेपर/चार्ट्स या किसी प्रकार के इलेक्ट्रॉनिक उपकरण यथा मोबाइल फोन आदि का उपयोग वर्जित है।

5. If there is any difference between English version and the corresponding translated version in Hindi of any question, then the English version will be treated as authentic.

यदि अंग्रेजी में मुद्रित किसी प्रश्न और उसके हिन्दी अनुवाद में कोई भिन्नता हो तो अंग्रेजी में मुद्रित प्रश्न ही मान्य होगा।

6. Any candidate attempting or using unfair means or copying or detaching any page of question booklet or marking the answer on the question booklet will be expelled and his candidature will be rejected.

यदि कोई परीक्षार्थी नकल करते, गलत तरीके अपनाते, परीक्षा-पुस्तिका का पृष्ठ फाड़ते या उस पर उत्तर लिखते पाया जायेगा तो उसे परीक्षा से निष्कासित कर दिया जायेगा और उसकी उम्मीदवारी रद्द कर दी जायेगी।

7. Candidates must also follow the instructions, which may be given by the Centre Superintendent from time to time.

परीक्षा केन्द्र के केन्द्राधीक्षक द्वारा समय-समय पर दिये गये निर्देशों का सभी परीक्षार्थियों को पालन करना होगा।

8. ADDITIONAL BOOKLET/ANSWER-SHEET WILL NOT BE PROVIDED UNDER ANY CIRCUMSTANCES OTHER THAN THAT MENTIONED IN 1 ABOVE.

क्रम 1 में वर्णित परीक्षा-पुस्तिका एवं उत्तर-पत्रक के अतिरिक्त अलग से कोई अन्य परीक्षा-पुस्तिका और उत्तर-पत्रक किसी भी परिस्थिति में नहीं दिया जायेगा।

9. CANDIDATES MUST SUBMIT THE WHOLE BOOKLET ALONG WITH THE OMR ANSWER-SHEET AT THE END OF EXAMINATION.

परीक्षा की समाप्ति पर उत्तर-पत्रक के साथ पूरी परीक्षा-पुस्तिका जमा कर देनी है।

- (B) Process for Filling up Part-1 of Answer-Sheet (उत्तर-पत्रक पार्ट-1 को भरने की प्रक्रिया) :

1. ANSWER-SHEET IS OF OMR TYPE TO BE READ BY COMPUTER SCANNER.

उत्तर-पत्रक ओ.एम.आर. प्रकार का है जिसे कम्प्यूटर स्कैनर द्वारा पढ़ा जाना है।

Continued on the inside of the back cover page.

(पीछे के आवरण के अन्दर के पृष्ठ पर देखें।)



Space For Rough Work / कच्चे काम के लिए जगह



PHYSICS

1. A ball of mass M_1 collides elastically and head on with another ball of mass M_2 initially at rest. In which of the following cases the transfer of momentum will be maximum ?
 (A) $M_1 > M_2$
 (B) $M_1 = M_2$
 (C) $M_1 < M_2$
 (D) Data is insufficient to predict it.

2. Two particles of equal masses have velocity $\vec{v}_1 = 2\hat{i}$ m/s and $\vec{v}_2 = 2\hat{j}$ m/s. The first particle has an acceleration $\vec{a}_1 = (3\hat{i} + 3\hat{j})$ m/s² while the acceleration of the other particle is zero. The centre of mass of the two particles moves in a
 (A) circle (B) parabola
 (C) ellipse (D) straight line

3. A body is kept on a horizontal disc of radius 2 m at a distance of 1 m from the centre. The coefficient of friction between the body and the surface of the disc is 0.4. The speed of rotation of the disc at which the body starts slipping is ($g = 10$ m/s²)
 (A) 4 rad/s (B) $\sqrt{2}$ rad/s
 (C) 0.4 rad/s (D) 2 rad/s

4. A wheel has moment of inertia 5 kgm². If 10^5 J of work is done in producing rotational kinetic energy, then the wheel attains an angular speed equal to
 (A) 200 rad/s (B) 20 rad/s
 (C) 100 rad/s (D) 10 rad/s

5. A balloon has 5 g of air. A small hole is pierced into it. The air escapes at a uniform rate with a velocity of 4 cm/s. If the balloon shrinks completely in 2.5 s, then the average force acting on the balloon is
 (A) 2 dyne (B) 2 N
 (C) 8 dyne (D) 8 N

6. A body weighs 700 g on the surface of the earth. How much will it weigh on the surface of a planet whose mass is $\frac{1}{7}$ and radius is half that of earth ?
 (A) 200 g (B) 400 g
 (C) 350 g (D) 50 g

7. Three uniform spheres, each having mass m and radius r , are kept in such a way that each touches the other two. The magnitude of the gravitational force on any sphere due to the other two is
 (A) $G\frac{m^2}{r^2}$ (B) $\frac{Gm^2}{4r^2}$
 (C) $\sqrt{2}\frac{Gm^2}{4r^2}$ (D) $\sqrt{3}\frac{Gm^2}{4r^2}$

8. Which of the following statements is not correct for the decrease in the value of acceleration due to gravity ?
 (A) As we go down from the surface of the earth towards its centre.
 (B) As we go up from the surface of the earth.
 (C) As we go from equator to the poles on the surface of the earth.
 (D) As the rotational velocity of the earth is increased.

9. There are four point masses m each on the corners of a square of side length l . About one of its diagonals, the moment of inertia of the system is
 (A) $2 ml^2$ (B) ml^2
 (C) $4 ml^2$ (D) $6 ml^2$

10. Two cylinders A and B of radii r and $2r$ are soldered coaxially. The free end of A is clamped and the free end of B is twisted by an angle θ . The twist produced at the junction is
 (A) $\frac{16}{17}\theta$ (B) $\frac{17}{16}\theta$
 (C) θ (D) Zero

11. A thick rope of density ρ and length L is hung from a rigid support. The increase in length of the rope due to its own weight is (Y is Young's modulus)
 (A) $\frac{\rho L^2 g}{4Y}$ (B) $\frac{\rho L^2 g}{2Y}$
 (C) $\frac{\rho L^2 g}{Y}$ (D) $\frac{\rho L g}{Y}$

□

भौतिक विज्ञान

1. द्रव्यमान M_1 की एक गेंद प्रारम्भ में विश्राम अवस्था पर द्रव्यमान M_2 की एक दूसरी गेंद से, शीर्षतः प्रत्यास्थतः संघट्ट करती है। निम्नलिखित में से किन परिस्थितियों में संवेग का अन्तरण अधिकतम होगा ?
 (A) $M_1 > M_2$
 (B) $M_1 = M_2$
 (C) $M_1 < M_2$
 (D) आँकड़े इसे बताने के लिये कम हैं।
2. एकसमान द्रव्यमान के दो कणों का वेग $\vec{v}_1 = 2\hat{i}$ m/s एवं $\vec{v}_2 = 2\hat{j}$ m/s है। प्रथम कण का त्वरण $\vec{a}_1 = (3\hat{i} + 3\hat{j})$ m/s² है जबकि दूसरे कण का त्वरण शून्य है। दोनों कणों का द्रव्यमान केन्द्र इस पथ पर गतिशील है :
 (A) वृत्त (B) परवलय
 (C) दीर्घवृत्त (D) सरल रेखा
3. त्रिज्या 2 m की एक क्षैतिज चकती पर केन्द्र से 1 m की दूरी पर एक वस्तु को रखा गया है। चकती के पृष्ठ एवं वस्तु के बीच घर्षण गुणांक 0.4 है। चकती के घूर्णन की चाल, जिस पर वस्तु फिसलना प्रारम्भ कर दे, है ($g = 10$ m/s²)
 (A) 4 rad/s (B) $\sqrt{2}$ rad/s
 (C) 0.4 rad/s (D) 2 rad/s
4. एक पहिये का जड़त्व आघूर्ण 5 kgm^2 है। यदि 10^5 J का कार्य घूर्णन गतिज ऊर्जा उत्पन्न करने में किया जाता है, तब पहिया इस कोणीय चाल को प्राप्त करेगा :
 (A) 200 rad/s (B) 20 rad/s
 (C) 100 rad/s (D) 10 rad/s
5. एक गुब्बारे में 5 g हवा है। इसमें एक छोटा छिद्र किया जाता है। तब हवा एकसमान दर से 4 cm/s के वेग से बाहर निकलती है। यदि गुब्बारा पूर्णतः 2.5 s में पिचक जाता है, तब गुब्बारे पर कार्यरत औसत बल है
 (A) 2 डाइन (B) 2 N
 (C) 8 डाइन (D) 8 N
6. पृथ्वी के पृष्ठ पर एक वस्तु का भार 700 g है। एक ग्रह, जिसका द्रव्यमान पृथ्वी के द्रव्यमान का $\frac{1}{7}$ एवं जिसकी त्रिज्या पृथ्वी की त्रिज्या की आधी है, के पृष्ठ पर इस वस्तु का भार कितना है ?
 (A) 200 g (B) 400 g
 (C) 350 g (D) 50 g
7. प्रत्येक द्रव्यमान m एवं त्रिज्या r वाले तीन एकसमान गोले इस प्रकार रखे गये हैं कि प्रत्येक शेष दोनों को स्पर्श करता है। किसी भी गोले पर शेष दोनों के कारण लग रहे गुरुत्वीय बल का परिमाण है
 (A) $G\frac{m^2}{r^2}$ (B) $\frac{Gm^2}{4r^2}$
 (C) $\sqrt{2}\frac{Gm^2}{4r^2}$ (D) $\sqrt{3}\frac{Gm^2}{4r^2}$
8. गुरुत्वीय त्वरण के मान में कमी आने के लिए निम्नलिखित कथनों में से कौन सा सही नहीं है ?
 (A) जब हम पृथ्वी के पृष्ठ से उसके केन्द्र की ओर नीचे जाते हैं।
 (B) जब हम पृथ्वी के पृष्ठ से ऊपर की ओर जाते हैं।
 (C) जब हम पृथ्वी के पृष्ठ पर भूमध्य रेखा से ध्रुवों की ओर जाते हैं।
 (D) जब पृथ्वी के घूर्णन वेग में वृद्धि होती है।
9. भुजा लम्बाई l के एक वर्ग के चारों कोनों पर प्रत्येक समान द्रव्यमान m के चार बिन्दु द्रव्यमान रखे गये हैं। इसके एक विकर्ण पर, निकाय का जड़त्व आघूर्ण है
 (A) $2 m l^2$ (B) $m l^2$
 (C) $4 m l^2$ (D) $6 m l^2$
10. त्रिज्या r एवं $2r$ के दो बेलनों A एवं B को समाक्ष टोका लगाया जाता है। A के स्वतन्त्र सिरे को बाँध दिया जाता है और B के स्वतन्त्र सिरे को कोण θ से व्यावर्त किया जाता है। संघि पर उत्पन्न व्यावर्त है
 (A) $\frac{16}{17}\theta$ (B) $\frac{17}{16}\theta$
 (C) θ (D) शून्य
11. घनत्व ρ एवं लम्बाई L वाली एक मोटी रस्सी एक दृढ़ आधार से लटकाई जाती है। अपने स्वयं के भार से रस्सी की लम्बाई में वृद्धि है (Y यंग प्रत्यास्थता गुणांक है)
 (A) $\frac{\rho L^2 g}{4Y}$ (B) $\frac{\rho L^2 g}{2Y}$
 (C) $\frac{\rho L^2 g}{Y}$ (D) $\frac{\rho L g}{Y}$



12. The excess pressure inside the first soap bubble is three times that inside the second bubble. Then the ratio of the volumes of the first and second bubbles is
 (A) 1 : 3 (B) 3 : 1
 (C) 1 : 27 (D) 27 : 1
13. A long capillary tube of radius 0.2 mm is placed vertically inside a beaker of water. The surface tension of water is 7.0×10^{-2} N/m. Water rises into the capillary tube upto a height of 5 cm. The angle of contact between the glass and water is ($g = 10 \text{ m/s}^2$)
 (A) $\cos^{-1}\left(\frac{4}{5}\right)$ (B) $\cos^{-1}\left(\frac{5}{7}\right)$
 (C) $\cos^{-1}\left(\frac{2}{7}\right)$ (D) $\cos^{-1}\left(\frac{4}{7}\right)$
14. A metal plate of area 500 cm^2 is kept on a horizontal surface with a layer of oil of thickness 0.5 mm between them. The horizontal force required to drag the plate with a velocity of 2 cm/s is (coefficient of viscosity = 0.9 kg/m.s)
 (A) 180 N (B) 18 N
 (C) 0.018 N (D) 1.8 N
15. In motors, more viscous oil is used in summer than in winter due to
 (A) the rise in temperature in summer, the viscosity of oil decreases.
 (B) the rise in temperature in summer, the viscosity of oil increases.
 (C) the decrease in surface tension of oil.
 (D) the increase in surface tension of oil.
16. Two vessels A and B are identical. A has 1 g hydrogen at 0°C and B has 1 g oxygen at 0°C . Vessel A contains x molecules and B contains y molecules. The average kinetic energy per molecule in A is 'n' times the average kinetic energy per molecule in B. The value of 'n' is
 (A) 16 (B) 8
 (C) 32 (D) 1
17. An ideal gas having f degrees of freedom is isobarically heated. The ratio of the work done by it to the change in its internal energy will be
 (A) $\frac{2}{f-2}$ (B) $\frac{f-2}{2}$
 (C) $\frac{2}{f}$ (D) $\frac{f}{2}$
18. Pressure remaining constant, at what temperature will the r.m.s. velocity of a gas be half of its value at 0°C ?
 (A) 0°C (B) 32°C
 (C) -273°C (D) -204°C
19. A diatomic gas undergoes same change of temperature by two different processes (i) at constant volume and (ii) at constant pressure. The heat supplied in the two cases will be in the ratio of
 (A) 1 : 1 (B) 3 : 5
 (C) 5 : 7 (D) 7 : 5
20. An ideal gas A and a real gas B have their volumes increased from V to $2V$ under isothermal conditions. The increase in internal energy
 (A) will be same in both A and B
 (B) will be zero in both the cases
 (C) of B will be more than that of A
 (D) of A will be more than that of B
21. For a certain gas $\gamma = 1.5$, then for this gas
 (A) $C_V = 3R$ (B) $C_P = 3R$
 (C) $C_P = 5R$ (D) $C_V = 5R$
22. Wien's constant is 2892×10^{-6} S.I. unit and the value of λ_m for moon is 14.46 micron. The surface temperature of moon is
 (A) 200 K (B) 2000 K
 (C) 20 K (D) 200°C
23. The temperature of equal masses of three different liquids A, B and C are 12°C , 19°C and 28°C respectively. The temperature when A and B are mixed is 16°C , when B and C are mixed is 23°C . What is the temperature when A and C are mixed?
 (A) 26.02°C (B) 22.60°C
 (C) 20.26°C (D) 21.62°C

12. पहले साबुन के बुलबुले के अन्दर निहित आधिक्य दाब दूसरे बुलबुले के अन्दर निहित दाब का तीन गुना है। तब पहले एवं दूसरे बुलबुले के आयतनों का अनुपात है
 (A) 1 : 3 (B) 3 : 1
 (C) 1 : 27 (D) 27 : 1
13. त्रिज्या 0.2 mm की एक लम्बी केशनलिका को पानी के बीकर में ऊर्ध्वाधर रखा गया है। पानी का पृष्ठ तनाव 7.0×10^{-2} N/m है। पानी केशनलिका में 5 cm की ऊँचाई तक चढ़ता है। काँच एवं पानी के बीच स्पर्श कोण है ($g = 10 \text{ m/s}^2$)
 (A) $\cos^{-1}\left(\frac{4}{5}\right)$ (B) $\cos^{-1}\left(\frac{5}{7}\right)$
 (C) $\cos^{-1}\left(\frac{2}{7}\right)$ (D) $\cos^{-1}\left(\frac{4}{7}\right)$
14. क्षेत्रफल 500 cm^2 की एक धातु की प्लेट को एक क्षैतिज पृष्ठ पर रखा गया है जहाँ पृष्ठ एवं प्लेट के बीच 0.5 mm मोटाई की तेल की परत है। प्लेट को 2 cm/s के वेग से खींचने के लिए आवश्यक क्षैतिज बल है (श्यानता गुणांक = 0.9 kg/m.s)
 (A) 180 N (B) 18 N
 (C) 0.018 N (D) 1.8 N
15. मोटरों में, सर्द ऋतु की अपेक्षा ग्रीष्म ऋतु में अधिक श्यान तेल का प्रयोग होता है क्योंकि
 (A) ग्रीष्म ऋतु में तापमान की वृद्धि से तेल की श्यानता घट जाती है।
 (B) ग्रीष्म ऋतु में तापमान की वृद्धि से तेल की श्यानता में वृद्धि होती है।
 (C) तेल के पृष्ठ तनाव में कमी हो जाती है।
 (D) तेल के पृष्ठ तनाव में वृद्धि हो जाती है।
16. दो बर्तन A एवं B एकसमान समरूपी हैं। A में 0°C पर 1 g हाइड्रोजन है और B में 0°C पर 1 g ऑक्सीजन है। बर्तन A में x अणु हैं और B में y अणु हैं। प्रति अणु औसत गतिज ऊर्जा A में प्रति अणु औसत गतिज ऊर्जा B की 'n' गुना है। 'n' का मान है
 (A) 16 (B) 8
 (C) 32 (D) 1
17. f स्वतन्त्रता की कोटि वाले एक आदर्श गैस को समदाबीय गर्म किया जाता है। गैस द्वारा किये गये कार्य का इसकी आन्तरिक ऊर्जा में परिवर्तन से अनुपात होगा
 (A) $\frac{2}{f-2}$ (B) $\frac{f-2}{2}$
 (C) $\frac{2}{f}$ (D) $\frac{f}{2}$
18. दाब स्थिर रखते हुए, किस तापमान पर एक गैस की वर्ग माध्य मूल चाल अपने 0°C पर मान की आधी रह जाएगी ?
 (A) 0°C (B) 32°C
 (C) -273°C (D) -204°C
19. एक द्विपरमाणुक गैस में एकसमान तापमान पर दो विभिन्न प्रक्रियायें होती हैं (i) एक स्थिर आयतन पर और (ii) दूसरी स्थिर दाब पर। दोनों स्थितियों में दी गई ऊष्मा का अनुपात है
 (A) 1 : 1 (B) 3 : 5
 (C) 5 : 7 (D) 7 : 5
20. एक आदर्श गैस A एवं एक वास्तविक गैस B के आयतन में वृद्धि V से $2V$ तक समतापीय परिस्थितियों में की जाती है। आन्तरिक ऊर्जा में वृद्धि
 (A) A एवं B दोनों में एकसमान होगी।
 (B) A एवं B दोनों में शून्य होगी।
 (C) B में A के अपेक्षा अधिक होगी।
 (D) A में B के अपेक्षा अधिक होगी।
21. एक विशेष गैस के लिये $\gamma = 1.5$, तब इस गैस के लिये
 (A) $C_V = 3R$ (B) $C_P = 3R$
 (C) $C_P = 5R$ (D) $C_V = 5R$
22. वीन स्थिरांक 2892×10^{-6} S.I. इकाई है और चन्द्रमा पर λ_m का मान 14.46 माइक्रोन है। चन्द्रमा पर पृष्ठ तापमान है
 (A) 200 K (B) 2000 K
 (C) 20 K (D) 200°C
23. तीन विभिन्न द्रव्यों A, B एवं C के एकसमान द्रव्यमानों का तापमान क्रमशः 12°C , 19°C एवं 28°C है। जब A एवं B को मिश्रित किया जाता है, तब तापमान 16°C हो जाता है और जब B एवं C को मिश्रित किया जाता है, तब तापमान 23°C हो जाता है। जब A एवं C को मिश्रित किया जाता है, तब तापमान क्या है ?
 (A) 26.02°C (B) 22.60°C
 (C) 20.26°C (D) 21.62°C

24. Which of the following constants is not related to radiation ?
 (A) Solar constant
 (B) Boltzmann's constant
 (C) Stefan's constant
 (D) Wien's constant
25. Air conditioners are good example of
 (A) conduction
 (B) convection
 (C) radiation
 (D) both conduction and radiation
26. A refrigerator works between 2°C and 27°C . To keep the temperature of the refrigerated space constant, 660 calories of heat are to be removed every second. The power required is
 (A) 60 Watt (B) 55 Watt
 (C) 252 Watt (D) 231 Watt
27. Two bodies A and B are placed in an evacuated vessel maintained at a temperature of 27°C . The temperature of A is 327°C and that of B is 227°C . The ratio of heat loss from A and B is about
 (A) 9 : 4 (B) 6 : 5
 (C) 36 : 25 (D) 3 : 2
28. For any given scale X, the ice point is 40° and the steam point is 120° . For another scale Y, the ice point and steam point are -30° and 130° respectively. If X reads 50° , then Y would read
 (A) -5° (B) -8°
 (C) -10° (D) -12°
29. 56 tuning forks are so arranged in series that each fork gives 4 beats per second with the previous one. The frequency of the last fork is three times that of the first. The frequency of the first fork is
 (A) 52 Hz (B) 56 Hz
 (C) 60 Hz (D) 110 Hz
30. The velocity of sound is greatest in
 (A) steel (B) ammonia
 (C) air (D) water
31. The equation of a wave is $y = 60 \cos(1800t - 6x)$, where y is in microns, t in seconds and x in metres. The ratio of maximum particle velocity to the wave velocity of wave propagation is
 (A) 3.6 (B) 3.6×10^{-6}
 (C) 3.6×10^{-11} (D) 3.6×10^{-4}
32. Two boys stand close to a long straight metal pipe, at some distance from each other. One boy fires a gun and the other hears two explosions with a time interval of 1 s between them. If the velocity of sound in metal is 3630 m/s and in air is 330 m/s, then the distance between the two boys is
 (A) 36.3 m (B) 363 m
 (C) 72.6 m (D) 726 m
33. The lengths of two organ pipes open at both ends are L and L + d. If they are sounded together, then the beat frequency will be
 (A) $\frac{2Vd}{L(L+d)}$ (B) $\frac{Vd}{L(L+d)}$
 (C) $\frac{2L(L+d)}{Vd}$ (D) $\frac{Vd}{2L(L+d)}$
34. Two particles P and Q describe simple harmonic motions of same amplitude a, frequency ν along the same straight line. The maximum distance between the two particles is $a\sqrt{2}$. The initial phase difference between the particles is
 (A) zero (B) 45°
 (C) 60° (D) 90°
35. A car with a horn of frequency 620 Hz travels towards a large wall with a speed of 20 m/s. Velocity of sound is 330 m/s. The frequency of echo of sound of horn as heard by the driver is
 (A) 700 Hz (B) 660 Hz
 (C) 620 Hz (D) 550 Hz

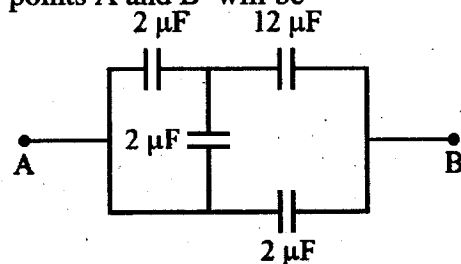
24. निम्नलिखित नियतांकों में से कौन सा विकिरण से सम्बन्धित नहीं है ?
 (A) सौर नियतांक
 (B) बोल्ड्जमान नियतांक
 (C) स्टीफन नियतांक
 (D) वीन नियतांक
25. एअर कण्डीशनर इसका उत्तम उदाहरण है :
 (A) चालन
 (B) संवहन
 (C) विकिरण
 (D) चालन एवं विकिरण दोनों
26. एक रेफ्रिजरेटर 2°C एवं 27°C के बीच कार्य करता है। रेफ्रिजरेटेड स्थान का तापमान स्थिर रखने के लिये, प्रति सेकण्ड 660 कैलोरी की ऊष्मा विस्थापित करनी होती है। आवश्यक शक्ति है
 (A) 60 वाट (B) 55 वाट
 (C) 252 वाट (D) 231 वाट
27. तापमान 27°C पर स्थापित एक निर्वात बर्तन में दो वस्तुएँ A एवं B रखी गई हैं। A का तापमान 327°C है और B का तापमान 227°C है। A एवं B से हुई ऊष्मा क्षय का अनुपात है लगभग
 (A) 9 : 4 (B) 6 : 5
 (C) 36 : 25 (D) 3 : 2
28. एक दिये गये स्केल X के लिये, बर्फ बिन्दु 40° है और वाष्प बिन्दु 120° है। एक दूसरे स्केल Y के लिये, बर्फ बिन्दु और वाष्प बिन्दु क्रमशः -30° और 130° है। यदि X का पठन 50° है, तब Y का पठन होगा
 (A) -5° (B) -8°
 (C) -10° (D) -12°
29. 56 स्वरित्र श्रेणी क्रम में इस प्रकार व्यवस्थित हैं कि प्रत्येक स्वरित्र अपने से पहले वाले से प्रति सेकण्ड 4 निस्पन्द उत्पन्न करता है। अन्तिम स्वरित्र की आवृत्ति प्रथम स्वरित्र की तीन गुनी है। प्रथम स्वरित्र की आवृत्ति है
 (A) 52 Hz (B) 56 Hz
 (C) 60 Hz (D) 110 Hz

30. ध्वनि का वेग इसमें अधिकतम है
 (A) स्टील (B) अमोनिया
 (C) वायु (D) जल
31. एक तरंग का समीकरण $y = 60 \cos(1800t - 6x)$ है, जहाँ y माइक्रान में है, t सेकण्ड में है और x मीटर में है। अधिकतम कण वेग का तरंग संचरण के तरंग वेग से अनुपात है
 (A) 3.6 (B) 3.6×10^{-6}
 (C) 3.6×10^{-11} (D) 3.6×10^{-4}
32. दो लड़के एक दूसरे से कुछ दूरी पर एक लम्बी सीधी धातु की पाइप के समीप खड़े हैं। एक लड़का एक बन्दूक दागता है और दूसरा दो धमाकों की आवाज सुनता है जिनके बीच समय अन्तराल 1 s है। यदि ध्वनि का वेग धातु में 3630 m/s और वायु में 330 m/s हो, तब दोनों लड़कों के बीच दूरी है
 (A) 36.3 m (B) 363 m
 (C) 72.6 m (D) 726 m
33. दोनों सिरों पर खुली दो ऑर्गन पाइपों की लम्बाइयाँ L एवं L + d हैं यदि वे एक साथ ध्वनित की जाती हैं, तब निस्पन्द आवृत्ति होगी
 (A) $\frac{2Vd}{L(L+d)}$ (B) $\frac{Vd}{L(L+d)}$
 (C) $\frac{2L(L+d)}{Vd}$ (D) $\frac{Vd}{2L(L+d)}$
34. एकसमान आयाम a, आवृत्ति ν वाले दो कण P एवं Q एकसमान सरल रेखा पर सरल आवर्त गति कर रहे हैं। दोनों कणों के बीच अधिकतम दूरी $a\sqrt{2}$ है। दोनों कणों के बीच प्रारम्भिक कलान्तर है
 (A) शून्य (B) 45°
 (C) 60° (D) 90°
35. आवृत्ति 620 Hz के भोंपू वाली कार 20 m/s की चाल से एक लम्बी दीवार की ओर गतिशील है। ध्वनि का वेग 330 m/s है। चालक द्वारा सुनी गई भोंपू की ध्वनि की प्रतिध्वनि की आवृत्ति है
 (A) 700 Hz (B) 660 Hz
 (C) 620 Hz (D) 550 Hz



36. When the length of a simple pendulum is decreased by 600 mm, the period of oscillation is halved. The original length of the pendulum was
 (A) 800 mm (B) 1000 mm
 (C) 1200 mm (D) 2400 mm
37. A particle of mass 0.2 kg moves with simple harmonic motion of amplitude 2 cm. If the total energy of the particle is 4×10^{-5} J, then the time period of the motion is
 (A) 2π seconds (B) $\frac{3\pi}{2}$ seconds
 (C) π seconds (D) $\frac{\pi}{2}$ seconds
38. Which of the following cannot represent a travelling wave?
 (A) $y = f(x - vt)$
 (B) $y = y_m \sin k(x + vt)$
 (C) $y = (x - vt) / (x + vt)$
 (D) $y = Ae^{-b(x - vt)^2}$
39. Which one of the following emits sound of higher pitch?
 (A) Lion (B) Man
 (C) Donkey (D) Mosquito
40. It is possible to recognize a person by hearing his voice even if he is hidden behind a solid wall. This is due to the fact that his voice
 (A) has a definite pitch
 (B) has a definite quality
 (C) has a definite capacity
 (D) can penetrate the wall
41. The region surrounding a stationary electric dipole has
 (A) electric field only
 (B) magnetic field only
 (C) both electric and magnetic fields
 (D) neither electric nor magnetic field

42. Five balls numbered 1 to 5 are suspended using separate threads. Pairs (1, 2), (2, 4) and (4, 1) show electrostatic attraction while pairs (2, 3), (4, 5) show repulsion. Therefore, ball 1 must be
 (A) neutral
 (B) metallic
 (C) positively charged
 (D) negatively charged
43. Two spherical conductors of radii 4 m and 5 m are charged to same potential. If σ_1 and σ_2 be the respective values of the surface density of charge on the two conductors, then the ratio σ_1/σ_2 is
 (A) $\frac{25}{16}$ (B) $\frac{16}{25}$
 (C) $\frac{5}{4}$ (D) $\frac{4}{5}$
44. Electric charge of $\frac{10}{3} \times 10^{-9}$ C are placed at each of the four corners of a square of side 0.08 m. The potential at the intersection of diagonals is
 (A) 900 V (B) $900\sqrt{2}$ V
 (C) $150\sqrt{2}$ V (D) $1500\sqrt{2}$ V
45. A condenser having a capacity of $6 \mu\text{F}$ is charged to 100 V and is joined to an uncharged condenser of $14 \mu\text{F}$. The ratio of charges after connection and the potential on $6 \mu\text{F}$ and $14 \mu\text{F}$ condensers respectively will be
 (A) $\frac{6}{14}$ and 50 V (B) $\frac{14}{6}$ and 30 V
 (C) $\frac{6}{14}$ and 30 V (D) $\frac{14}{6}$ and 0 V
46. The effective capacitance between points A and B will be

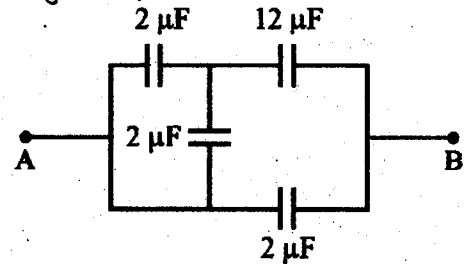


- (A) $\frac{28}{9} \mu\text{F}$ (B) $5 \mu\text{F}$
 (C) $4 \mu\text{F}$ (D) $18 \mu\text{F}$



36. जब एक सरल दोलक की लम्बाई 600 mm घटा दी जाती है, तब इसके दोलन का आवर्त काल आधा रह जाता है। दोलक की प्रारम्भ में लम्बाई थी
- (A) 800 mm (B) 1000 mm
(C) 1200 mm (D) 2400 mm
37. द्रव्यमान 0.2 kg का एक कण 2 cm आयाम की एक सरल आवर्त गति कर रहा है। यदि कण की कुल ऊर्जा 4×10^{-5} J है, तब गति का आवर्त काल है
- (A) 2π सेकण्ड (B) $\frac{3\pi}{2}$ सेकण्ड
(C) π सेकण्ड (D) $\frac{\pi}{2}$ सेकण्ड
38. निम्नलिखित में से कौन प्रगामी तरंग को प्रदर्शित नहीं कर सकता है ?
- (A) $y = f(x - vt)$
(B) $y = y_m \sin k(x + vt)$
(C) $y = (x - vt) / (x + vt)$
(D) $y = Ae^{-b(x-vt)^2}$
39. निम्नलिखित में से कौन उच्चतर पिच की ध्वनि निकालता है ?
- (A) शेर (B) व्यक्ति
(C) गधा (D) मच्छर
40. एक व्यक्ति को उसकी आवाज के द्वारा पहचानना सम्भव है जबकि वह एक ठोस दीवार के पीछे भी छुपा हुआ है। यह इस कारण है कि उसकी आवाज में
- (A) एक निश्चित पिच है।
(B) एक निश्चित विशिष्ट लक्षण है।
(C) एक निश्चित क्षमता है।
(D) दीवार को भेद सकने की सामर्थ्य है।
41. एक स्थिर विराम अवस्था में विद्युत द्विध्रुव के चारों ओर क्षेत्र में होता है
- (A) केवल विद्युत क्षेत्र।
(B) केवल चुम्बकीय क्षेत्र।
(C) विद्युत एवं चुम्बकीय दोनों क्षेत्र।
(D) न तो विद्युत न ही चुम्बकीय क्षेत्र

42. 1 से 5 तक संख्या से अंकित पाँच गेंदे अलग-अलग धारों से लटकाई गई हैं। युग्म (1, 2), (2, 4) एवं (4, 1) विद्युत स्थैतिक आकर्षण प्रदर्शित करते हैं जबकि युग्म (2, 3), (4, 5) विकर्षण प्रदर्शित करते हैं। अतएव, गेंद 1 अवश्य होनी चाहिए
- (A) उदासीन
(B) धात्विक
(C) धनात्मक आवेशित
(D) ऋणात्मक आवेशित
43. त्रिज्या 4 m एवं 5 m के दो गोलीय चालकों को एकसमान विभव तक आवेशित किया जाता है। यदि दोनों चालकों पर आवेश के पृष्ठीय घनत्व का मान क्रमशः σ_1 एवं σ_2 है, तब σ_1/σ_2 अनुपात है
- (A) $\frac{25}{16}$ (B) $\frac{16}{25}$
(C) $\frac{5}{4}$ (D) $\frac{4}{5}$
44. भुजा 0.08 m वाले वर्ग के चारों कोनों प्रत्येक पर $\frac{10}{3} \times 10^{-9}$ C का विद्युत आवेश रखा गया है। विकर्णों के विभाजन बिन्दु पर विभव है
- (A) 900 V (B) $900\sqrt{2}$ V
(C) $150\sqrt{2}$ V (D) $1500\sqrt{2}$ V
45. धारिता 6 μF वाले एक संधारित्र को 100 V तक आवेशित किया जाता है और इसे 14 μF धारिता वाले एक अनावेशित संधारित्र से जोड़ा जाता है। जोड़ने के पश्चात् आवेशों का अनुपात और 6 μF एवं 14 μF संधारित्रों पर विभव क्रमशः होगा
- (A) $\frac{6}{14}$ और 50 V (B) $\frac{14}{6}$ और 30 V
(C) $\frac{6}{14}$ और 30 V (D) $\frac{14}{6}$ और 0 V
46. बिन्दुओं A एवं B के बीच प्रभावी धारिता होगी



- (A) $\frac{28}{9}$ μF (B) 5 μF
(C) 4 μF (D) 18 μF



47. The radius of earth is 6400 km. Its capacitance will be

- (A) zero (B) 7.1×10^{-4} F
(C) 6.4×10^{-4} F (D) 6.4×10^6 F

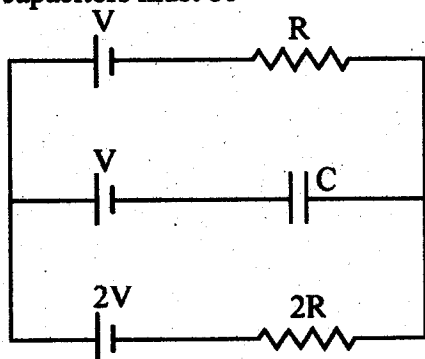
48. Eight drops of mercury of equal radii and possessing equal charges combine to form a big drop. The capacitance of bigger drop as compared to capacitance of each individual drop is

- (A) 16 times (B) 8 times
(C) 2 times (D) 32 times

49. A voltmeter reads 6 V at full scale deflection and is graded as $3000 \Omega/V$. What resistance should be connected in series with it so that it reads 12 V at full-scale deflection ?

- (A) $1.8 \times 10^4 \Omega$ (B) $3.6 \times 10^4 \Omega$
(C) $5.4 \times 10^4 \Omega$ (D) $7.2 \times 10^4 \Omega$

50. In the given circuit, with steady current, the potential drop across the capacitors must be

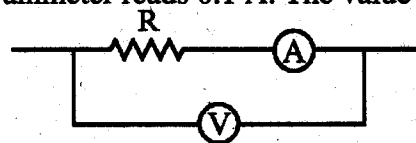


- (A) V (B) $\frac{V}{2}$
(C) $\frac{V}{3}$ (D) $\frac{2V}{3}$

51. Eddy currents are produced in a material when it is

- (A) heated
(B) placed in a time varying magnetic field
(C) placed in an electric field
(D) placed in a uniform magnetic field

52. In the circuit, the voltmeter resistance is 10000Ω and the ammeter resistance is 2Ω . The voltmeter reads 12 V and ammeter reads 0.1 A. The value of R is



- (A) 118Ω (B) 122Ω
(C) 10022Ω (D) 10018Ω

53. A magnetic dipole of moment 0.72 Am^2 is placed horizontally with the north pole pointing south. The magnetic field of earth is $18 \mu\text{T}$. The neutral point is at

- (A) 0.1 m on axial line
(B) 0.2 m on equatorial line
(C) 0.2 m on axial line
(D) 0.16 m on equatorial line

54. A magnetizing field of 5000 A/m produces a magnetic flux of $5 \times 10^{-5} \text{ Wb}$ in an iron rod of 0.5 cm^2 area of cross-section. The permeability of the rod is (in $\text{Wb A}^{-1} \text{ m}^{-1}$)

- (A) 4×10^{-6} (B) 3×10^{-5}
(C) 2×10^{-4} (D) 1×10^{-3}

55. A uniformly charged spherical metal ball of mass M, radius R and charge q is rotated with an angular velocity ω about one of its diameter. The ratio of its magnetic dipole moment to the angular momentum is

- (A) $\frac{q}{2M} R$ (B) $\frac{q}{2M \omega}$
(C) $\frac{q\omega}{2MR}$ (D) $\frac{q}{2M}$

56. Flux ϕ (in Weber) in a closed circuit of resistance 10Ω varies with time t (in seconds) according to the equation

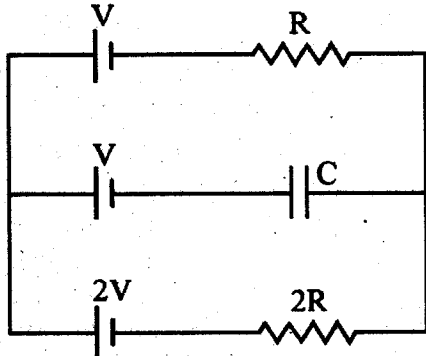
$$\phi = 6t^2 - 5t + 1$$

The magnitude of the induced current in the circuit at $t = 0.25 \text{ s}$ is

- (A) 0.2 A (B) 0.6 A
(C) 0.8 A (D) 1.2 A

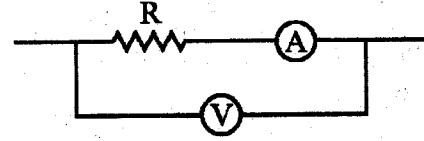


47. पृथ्वी की त्रिज्या 6400 km है। इसकी धारिता होगी
 (A) शून्य (B) $7.1 \times 10^{-4} \text{ F}$
 (C) $6.4 \times 10^{-4} \text{ F}$ (D) $6.4 \times 10^6 \text{ F}$
48. एकसमान त्रिज्या एवं एकसमान आवेश वाली आठ पारे की बूँदें मिलकर एक बड़ी बूँद बनाते हैं। प्रत्येक स्वयं बूँद की धारिता की अपेक्षा बड़ी बूँद की धारिता है
 (A) 16 गुना (B) 8 गुना
 (C) 2 गुना (D) 32 गुना
49. एक वोल्टमापी पूर्ण स्केल विक्षेपण पर 6 V का मापन करता है और $3000 \Omega/\text{V}$ चिह्नित किया जाता है। इसमें श्रेणी क्रम में कितना प्रतिरोध जोड़ा जाए कि यह पूर्ण स्केल विक्षेपण पर 12 V का मापन करने लगे ?
 (A) $1.8 \times 10^4 \Omega$ (B) $3.6 \times 10^4 \Omega$
 (C) $5.4 \times 10^4 \Omega$ (D) $7.2 \times 10^4 \Omega$
50. दिये गये परिपथ में, स्थिर धारा प्रवाहित होने पर, धारित्र पर विभव ह्रास होना चाहिए :



- (A) V (B) $\frac{V}{2}$
 (C) $\frac{V}{3}$ (D) $\frac{2V}{3}$
51. एक पदार्थ में भ्रंवर धारा उत्पन्न होती है जब यह
 (A) गर्म किया जाता है।
 (B) एक समय के साथ परिवर्तनशील चुम्बकीय क्षेत्र में रखा जाता है।
 (C) एक विद्युत क्षेत्र में रखा जाता है।
 (D) एक एकसमान चुम्बकीय क्षेत्र में रखा जाता है।

52. परिपथ में, वोल्टमापी का प्रतिरोध 10000Ω और धारामापी का प्रतिरोध 2Ω है। वोल्टमापी का पठन 12 V और धारामापी का पठन 0.1 A है। R का मान है



- (A) 118 Ω (B) 122 Ω
 (C) 10022 Ω (D) 10018 Ω
53. आघूर्ण 0.72 Am^2 वाला एक चुम्बकीय द्विध्रुव क्षैतिज उत्तरी ध्रुव को दक्षिण दिशा की ओर कर रखा गया है। पृथ्वी का चुम्बकीय क्षेत्र $18 \mu\text{T}$ है। उदासीन बिन्दु यहाँ है
 (A) अक्षीय रेखा पर 0.1 m दूर
 (B) मध्यवर्ती रेखा पर 0.2 m दूर
 (C) अक्षीय रेखा पर 0.2 m दूर
 (D) मध्यवर्ती रेखा पर 0.16 m दूर
54. 0.5 cm^2 प्रतिच्छेद क्षेत्रफल वाली लोहे की छड़ में $5 \times 10^{-5} \text{ Wb}$ का एक चुम्बकीय फ्लक्स 5000 A/m का एक चुम्बकीय क्षेत्र उत्पन्न करता है। छड़ की चुम्बकशीलता ($\text{Wb A}^{-1} \text{ m}^{-1}$) में है
 (A) 4×10^{-6} (B) 3×10^{-5}
 (C) 2×10^{-4} (D) 1×10^{-3}
55. द्रव्यमान M, त्रिज्या R और आवेश q के एक एकसमान आवेशित गोलीय छल्ले को इसके एक व्यास पर कोणीय वेग ω से घूर्णित किया जाता है। इसके चुम्बकीय द्विध्रुव आघूर्ण का कोणीय संवेग से अनुपात है
 (A) $\frac{q}{2M} R$ (B) $\frac{q}{2M} \omega$
 (C) $\frac{q\omega}{2MR}$ (D) $\frac{q}{2M}$
56. प्रतिरोध 10Ω के एक बन्द परिपथ में फ्लक्स ϕ (वेबर में) समय t (सेकण्ड में) के साथ इस समीकरण द्वारा परिवर्तित होता है

$$\phi = 6t^2 - 5t + 1$$
 t = 0.25 s पर परिपथ में प्रेरित धारा का परिमाण है
 (A) 0.2 A (B) 0.6 A
 (C) 0.8 A (D) 1.2 A

57. A transformer has an efficiency of 80%. It works at 4 kilowatt and 100 volts. If the secondary voltage is 240 volts, then the current in the secondary coil is
 (A) 1.333 A (B) 4 A
 (C) 13.33 A (D) 40 A
58. When inductance of 1 Henry is connected to 200 volts 50 Hz source, the maximum value of the current is
 (A) 0.1 A (B) 0.9 A
 (C) 1 A (D) 9 A
59. If in a moving coil galvanometer, a current i produces a deflection θ , then
 (A) $i \propto \tan \theta$ (B) $i \propto \theta$
 (C) $i \propto \theta^2$ (D) $i \propto \sqrt{\theta}$
60. An electric heater consumes 1 kilowatt power when connected across a 100 volt D.C. supply. If this heater is to be used with 200 V, 50 Hz A.C. supply, the value of inductance to be connected in series with it is
 (A) 5.5 H (B) 0.55 H
 (C) 0.055 H (D) 1.1 H
61. In an oscillating LC circuit the maximum charge on the capacitor is Q . When the energy is shared equally between the electric and the magnetic fields, then the charge on the capacitor is
 (A) Q (B) $\frac{Q}{\sqrt{2}}$
 (C) $\frac{Q}{2}$ (D) $\frac{Q}{\sqrt{3}}$
62. A $16 \mu\text{F}$ capacitor is charged to 20 volts. The battery is then disconnected and a pure 40 mH coil is connected across the capacitor so that LC oscillations are set up. The maximum current in the coil is
 (A) 0.2 A (B) 40 mA
 (C) 2 A (D) 0.4 A
63. Which of the following statements about electromagnetic waves is/are true?
 (1) Electromagnetic waves travel at the same speed in any medium.
 (2) All electromagnetic waves can ionize living cells.
 (3) All electromagnetic waves are transverse waves.
 (A) (3) only (B) (1) & (3) only
 (C) (2) & (3) only (D) (1), (2) & (3)
64. Which of the following electromagnetic waves will cause heating?
 (1) Radio waves
 (2) Infrared radiation
 (3) X-rays
 (A) (2) only (B) (1) & (2) only
 (C) (2) & (3) only (D) (1), (2) & (3)
65. A linearly polarized electromagnetic wave given as $E = E_0 \hat{i} \cos(kz - \omega t)$ is incident normally on a perfectly reflecting infinite wall at $z = a$. Assuming that the material of the wall is optically inactive, the reflected wave will be given as
 (A) $E_r = E_0 \hat{i} \sin(kz - \omega t)$
 (B) $E_r = -E_0 \hat{i} \cos(kz - \omega t)$
 (C) $E_r = -E_0 \hat{i} \cos(kz + \omega t)$
 (D) $E_r = E_0 \hat{i} \cos(kz + \omega t)$
66. Which of the following statements is incorrect?
 (A) The magnification produced by a convex mirror is always less than one.
 (B) A virtual, erect, same sized image can be obtained using a plane mirror.
 (C) A virtual, erect, magnified image can be formed using a concave mirror.
 (D) A real, inverted, same-sized image can be formed using a convex mirror.

□

57. एक ट्रांसफार्मर की दक्षता 80% है। यह 4 किलो वाट एवं 100 वोल्ट पर कार्य करता है। यदि द्वितीयक वोल्टता 240 वोल्ट है, तब द्वितीयक कुण्डली में धारा है
 (A) 1.333 A (B) 4 A
 (C) 13.33 A (D) 40 A
58. जब 1 हेनरी के प्रेरकत्व को 200 वोल्ट 50 Hz स्रोत से जोड़ा जाता है, तब धारा का अधिकतम मान है
 (A) 0.1 A (B) 0.9 A
 (C) 1 A (D) 9 A
59. यदि एक चल कुण्डली गैल्वैनोमापी में, एक धारा i विक्षेपण θ उत्पन्न करती है, तब
 (A) $i \propto \tan \theta$ (B) $i \propto \theta$
 (C) $i \propto \theta^2$ (D) $i \propto \sqrt{\theta}$
60. एक विद्युत हीटर में 1 किलोवाट शक्ति की खपत होती है जब उसे एक 100 वोल्ट दिष्टधारा सप्लाय से जोड़ा जाता है। यदि इसी हीटर को 200 V, 50 Hz प्रत्यावर्ती धारा सप्लाय में प्रयोग किया जाए, तब इस हीटर के साथ श्रेणीक्रम में प्रेरकत्व जोड़े जाने का मान है
 (A) 5.5 H (B) 0.55 H
 (C) 0.055 H (D) 1.1 H
61. एक दोलित LC परिपथ में संधारित्र पर अधिकतम आवेश Q है। जब ऊर्जा विद्युत एवं चुम्बकीय क्षेत्रों में बराबर विभाजित होती है, तब संधारित्र पर आवेश है
 (A) Q (B) $\frac{Q}{\sqrt{2}}$
 (C) $\frac{Q}{2}$ (D) $\frac{Q}{\sqrt{3}}$
62. एक $16 \mu\text{F}$ संधारित्र को 20 वोल्ट तक आवेशित किया जाता है। बैटरी को फिर हटा लिया जाता है और एक शुद्ध 40 mH कुण्डली को संधारित्र से इस प्रकार जोड़ा जाता है कि उस परिपथ में LC दोलन स्थापित हो सके। कुण्डली में अधिकतम धारा है
 (A) 0.2 A (B) 40 mA
 (C) 2 A (D) 0.4 A

63. विद्युतचुम्बकीय तरंगों के बारे में निम्नलिखित में से कौन से कथन सही हैं?
 (1) विद्युतचुम्बकीय तरंगें किसी भी माध्यम में एकसमान गति से यात्रा करती हैं।
 (2) सभी विद्युतचुम्बकीय तरंगें जीवन्त सेलों का आयनीकरण कर सकती हैं।
 (3) सभी विद्युतचुम्बकीय तरंगें अनुप्रस्थ तरंगें हैं।
 (A) केवल (3) (B) केवल (1) एवं (3)
 (C) केवल (2) एवं (3) (D) (1), (2) एवं (3)
64. निम्नलिखित विद्युतचुम्बकीय तरंगों में से कौन ऊष्मा के प्रभाव का कारण है?
 (1) रेडियो तरंगें
 (2) अवरक्त विकिरण
 (3) X-किरणें
 (A) केवल (2) (B) केवल (1) एवं (2)
 (C) केवल (2) एवं (3) (D) (1), (2) एवं (3)
65. $E = E_0 \hat{i} \cos(kz - \omega t)$ से दी जाने वाली एक रेखिक ध्रुवित विद्युतचुम्बकीय तरंग $z = a$ पर स्थित एक पूर्णतः परावर्तक अनन्त दीवार पर अभिलम्बवत् आपतित है। यह मानते हुये कि दीवार का पदार्थ प्रकाशीय क्रियाशील नहीं है, परावर्तित तरंग इससे दी जाएगी :
 (A) $E_r = E_0 \hat{i} \sin(kz - \omega t)$
 (B) $E_r = -E_0 \hat{i} \cos(kz - \omega t)$
 (C) $E_r = -E_0 \hat{i} \cos(kz + \omega t)$
 (D) $E_r = E_0 \hat{i} \cos(kz + \omega t)$
66. निम्नलिखित कथनों में से कौन सा सही नहीं है?
 (A) एक उत्तल दर्पण द्वारा उत्पन्न आवर्धन हमेशा इकाई से कम है।
 (B) एक समतल दर्पण द्वारा एक आभासी, सीधा, समान आकार का प्रतिबिम्ब प्राप्त किया जा सकता है।
 (C) एक अवतल दर्पण द्वारा एक आभासी, सीधा, आवर्धित प्रतिबिम्ब प्राप्त किया जा सकता है।
 (D) एक उत्तल दर्पण द्वारा एक वास्तविक, प्रतिलोमित, समान आकार का प्रतिबिम्ब प्राप्त किया जा सकता है।



67. A concave mirror of focal length f (in air) is immersed in water ($\mu = \frac{4}{3}$). The focal length of mirror in water will be
 (A) $\frac{4}{3}f$ (B) $\frac{3}{4}f$
 (C) f (D) $\frac{7}{3}f$
68. A diamond sparkles because of its
 (A) hardness
 (B) emission of light by the diamond
 (C) absorption of light by the diamond
 (D) high refractive index
69. By placing a convex lens of focal length equal to 15.0 cm between an object and a screen separated by a distance of 75.0 cm, the sizes of the images obtained are 6.0 cm and $\frac{2}{3}$ cm. The size of the object must be
 (A) 2.0 cm (B) 4.0 cm
 (C) 3.0 cm (D) 1.5 cm
70. A glass cube is placed on a white paper having spots of red, blue, yellow and green colour. Then, the one that appears least raised is
 (A) Blue (B) Red
 (C) Yellow (D) Green
71. The refractive index of air is 1.0003. The thickness of air column which has one more wavelength of yellow light ($\lambda = 600$ nm), than the same thickness of vacuum is
 (A) 0.02 mm (B) 0.2 mm
 (C) 2 mm (D) 2 cm
72. Two convex lenses of focal lengths f_1 and f_2 are separated co-axially by a distance d . The power of the combination will be zero if
 (A) $d = (f_1 + f_2)$ (B) $d = (f_1 - f_2)$
 (C) $d = \sqrt{f_1 f_2}$ (D) $d = \frac{(f_1 - f_2)}{2}$
73. The time of coherence is of the order of
 (A) 10^{-2} s (B) 10^{-4} s
 (C) 10^{-6} s (D) 10^{-8} s
74. The first minimum of a single slit diffraction pattern is observed at angle 2° with a light of wavelength 698 nm. The width of this slit is
 (A) 2 mm (B) 0.2 mm
 (C) 0.02 mm (D) 0.002 mm
75. When a thin sheet of transparent material of thickness 4×10^{-3} mm is placed in the path of one of the interfering beams in the Young's double slit experiment, it is found that the central bright fringe shifts through a distance equal to four fringes. Wavelength of light used is 5893 Å. The refractive index of transparent material is
 (A) 1.5893 (B) 1.2946
 (C) 1.884 (D) 1.9853
76. The intensity at a point where the path difference is $\frac{\lambda}{6}$ ($\lambda =$ wavelength of light) is I . If I_0 is the maximum intensity, then I/I_0 is equal to
 (A) $\sqrt{3}/2$ (B) $1/2$
 (C) $3/4$ (D) $1/\sqrt{2}$
77. A ray of light from air is incident on the surface of glass with angle of incidence equal to the angle of polarization. It suffers a deviation of 22° on entering glass. The angle of polarization is
 (A) 22° (B) 56°
 (C) 34° (D) 68°
78. The photoelectric work function of a surface is 2.2 eV. The maximum kinetic energy of photoelectrons emitted when light of wavelength 6200 Å is incident on the surface is
 (A) 0.4 eV
 (B) 1.2 eV
 (C) 1.6 eV
 (D) Photoelectrons are not emitted

□

67. फोकस लम्बाई f (वायु में) वाले एक अवतल दर्पण को पानी ($\mu = \frac{4}{3}$) में डुबोया जाता है। पानी में दर्पण की फोकस लम्बाई होगी

- (A) $\frac{4}{3}f$ (B) $\frac{3}{4}f$
(C) f (D) $\frac{7}{3}f$

68. हीरे के चमकने का कारण है

- (A) इसकी कठोरता।
(B) हीरे के द्वारा प्रकाश का उत्सर्जन।
(C) हीरे के द्वारा प्रकाश का अवशोषण।
(D) इसका उच्च अपवर्तनांक।

69. 75.0 cm की दूरी पर रखे एक पर्दे और एक वस्तु के बीच 15.0 cm फोकस लम्बाई के उत्तल लेन्स को रखने पर, प्राप्त प्रतिबिम्बों के आकार 6.0 cm एवं $\frac{2}{3}$ cm हैं। वस्तु का आकार अवश्य होगा

- (A) 2.0 cm (B) 4.0 cm
(C) 3.0 cm (D) 1.5 cm

70. लाल, नीले, पीले एवं हरे रंग के धब्बों वाले एक सफेद कागज पर एक काँच का घन रखा गया है, तब जो धब्बा सबसे कम उठा हुआ प्रतीत होगा, वह है

- (A) नीला (B) लाल
(C) पीला (D) हरा

71. वायु का अपवर्तनांक 1.0003 है। निर्वात की एकसमान मोटाई की अपेक्षा वायु स्तम्भ की मोटाई, जिसमें पीले प्रकाश ($\lambda = 600$ nm) की एक तरंगदैर्घ्य अधिक है, है

- (A) 0.02 mm (B) 0.2 mm
(C) 2 mm (D) 2 cm

72. फोकस लम्बाई f_1 एवं f_2 के दो उत्तल लेन्स एक सम-अक्ष पर d दूरी पर रखे गये हैं। संयोजन की शक्ति शून्य होगी यदि

- (A) $d = (f_1 + f_2)$ (B) $d = (f_1 - f_2)$
(C) $d = \sqrt{f_1 f_2}$ (D) $d = \frac{(f_1 - f_2)}{2}$

73. सुसंगतता काल की कोटि है

- (A) 10^{-2} s (B) 10^{-4} s
(C) 10^{-6} s (D) 10^{-8} s

74. एक एकल स्लिट विवर्तन चित्र का प्रथम न्यूनतम 698 nm तरंगदैर्घ्य के प्रकाश से कोण 2° पर पाया जाता है। इस स्लिट की चौड़ाई है

- (A) 2 mm (B) 0.2 mm
(C) 0.02 mm (D) 0.002 mm

75. जब यंग के द्विछिद्र प्रयोग में व्यतिकरण पुंजों में से एक के पथ में मोटाई 4×10^{-3} mm वाली पारदर्शी पदार्थ की एक पतली शीट को रखा जाता है। तब यह पाया जाता है कि केन्द्रीय चमकदार फ्रिन्ज चार फ्रिन्जों के बराबर की दूरी से विस्थापित हो जाती है। प्रयोग में लाये गये प्रकाश की तरंगदैर्घ्य 5893 Å है। पारदर्शी पदार्थ का अपवर्तनांक है

- (A) 1.5893 (B) 1.2946
(C) 1.884 (D) 1.9853

76. जहाँ पथान्तर $\frac{\lambda}{6}$ ($\lambda =$ प्रकाश की तरंगदैर्घ्य) है, वहाँ तीव्रता I है। यदि अधिकतम तीव्रता I_0 है, तब I/I_0 का मान है

- (A) $\sqrt{3}/2$ (B) $1/2$
(C) $3/4$ (D) $1/\sqrt{2}$

77. वायु से एक प्रकाश की किरण काँच के पृष्ठ पर आपतित है जहाँ आपतन कोण ध्रुवण कोण के बराबर है। काँच में प्रवेश करने पर इसमें 22° का विचलन होता है। ध्रुवण कोण है

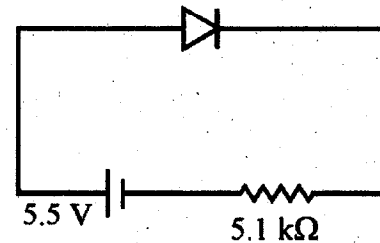
- (A) 22° (B) 56°
(C) 34° (D) 68°

78. एक पृष्ठ का फोटो विद्युत कार्य फलन 2.2 eV है। जब 6200 Å तरंगदैर्घ्य का प्रकाश पृष्ठ पर आपतित होता है, तब उत्सर्जित फोटो इलेक्ट्रॉनों की अधिकतम गतिज ऊर्जा है

- (A) 0.4 eV
(B) 1.2 eV
(C) 1.6 eV
(D) फोटो इलेक्ट्रॉन उत्सर्जित नहीं होंगे

79. What potential must be applied on an electron microscope so that it may produce an electron of wavelength 1 \AA ?
 (A) 50 V (B) 120 V
 (C) 150 V (D) 200 V
80. The de' Broglie wavelength of thermal neutrons at 27°C will be
 (A) 1.77 \AA (B) 1.77 mm
 (C) 1.77 cm (D) 1.77 m
81. If E and P are the energy and the momentum of a photon respectively, then on reducing the wavelength of photon
 (A) both P and E will decrease
 (B) both P and E will increase
 (C) P will increase but E will decrease
 (D) P will decrease but E will increase
82. Half-life of a radioactive substance is 20 minutes. The time interval between 20% and 80% decay will be
 (A) 20 minutes (B) 30 minutes
 (C) 40 minutes (D) 60 minutes
83. If the aluminium nucleus $_{13}\text{Al}^{27}$ has nuclear radius of about 3.6 Fermi, then the tellurium nucleus $_{52}\text{Te}^{125}$ will have nuclear radius nearly as
 (A) 3.6 Fermi (B) 6.0 Fermi
 (C) 8.9 Fermi (D) 16.7 Fermi
84. Consider the fusion reaction :
 ${}_1\text{H}^2 + {}_1\text{H}^2 + {}_1\text{H}^2 \rightarrow {}_2\text{He}^4 + {}_0\text{n}^1 + {}_1\text{H}^1$
 The atomic masses are ${}_1\text{H}^2 = 2.0141 \text{ amu}$, ${}_1\text{H}^1 = 1.00783 \text{ amu}$, ${}_2\text{He}^4 = 4.0026 \text{ amu}$ and ${}_0\text{n}^1 = 1.008665 \text{ amu}$.
 In producing $8.2 \times 10^{13} \text{ J}$ of energy by this reaction, the mass of ${}_1\text{H}^2$ fuel required is
 (A) $1.433 \times 10^{-1} \text{ kg}$
 (B) $2.4 \times 10^{-1} \text{ kg}$
 (C) $1.433 \times 10^{-1} \text{ g}$
 (D) $2.4 \times 10^{-1} \text{ g}$

85. A positronium atom undergoes a transition from $n = 4$ to $n = 2$. The energy of the photon emitted in this process is
 (A) 1.275 eV (B) 2.55 eV
 (C) 3.4 eV (D) 3.825 eV
86. The most suitable energy of neutrons which will produce nuclear fission in a reactor is
 (A) 200 MeV (B) 2 MeV
 (C) 40 eV (D) 0.04 eV
87. A p-n junction diode is connected to a battery of e.m.f. 5.5 V and external resistance $5.1 \text{ k}\Omega$. The barrier potential in the diode is 0.4 V. The current in the circuit is

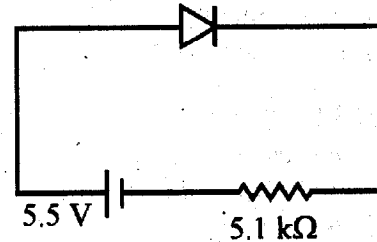


- (A) 1.08 mA (B) 0.08 mA
 (C) 1 mA (D) 1 A
88. Generally, the base of a transistor has a thickness of the order of
 (A) 10^{-6} m (B) 10^{-3} m
 (C) 0.1 mm (D) 1 cm
89. The circuit diagram shown performs the logic function of

 (A) XOR gate (B) AND gate
 (C) NAND gate (D) OR gate
90. The equation of an FM signal is $e = 6 \sin(10^6 t + 4 \sin 10^3 t)$. Then, the modulating frequency is
 (A) 1000 Hz (B) 500 Hz
 (C) 300 Hz (D) 159 Hz

79. एक इलेक्ट्रॉन सूक्ष्मदर्शी में क्या विभव लगाया जाना चाहिए जिससे कि यह तरंगदैर्घ्य 1 \AA का एक इलेक्ट्रॉन उत्पन्न कर सके ?
 (A) 50 V (B) 120 V
 (C) 150 V (D) 200 V
80. 27°C पर ऊष्मीय न्यूट्रॉनों की डी-ब्राग्ली तरंगदैर्घ्य होगी.
 (A) 1.77 \AA (B) 1.77 mm
 (C) 1.77 cm (D) 1.77 m
81. यदि एक फोटॉन की ऊर्जा एवं संवेग क्रमशः E एवं P हैं, तब फोटॉन की तरंगदैर्घ्य को कम करने पर
 (A) P एवं E दोनों में कमी होगी ।
 (B) P एवं E दोनों में वृद्धि होगी ।
 (C) P में वृद्धि होगी परन्तु E में कमी होगी ।
 (D) P में कमी होगी परन्तु E में वृद्धि होगी ।
82. एक रेडियोसक्रिय पदार्थ की अर्द्ध आयु 20 मिनट है । इसके 20% एवं 80% क्षय के बीच समय अन्तराल होगा
 (A) 20 मिनट (B) 30 मिनट
 (C) 40 मिनट (D) 60 मिनट
83. यदि एल्युमिनियम नाभिक $_{13}\text{Al}^{27}$ की नाभिकीय त्रिज्या लगभग 3.6 फरमी है, तब टेलुरियम नाभिक $_{52}\text{Te}^{125}$ की नाभिकीय त्रिज्या लगभग होगी
 (A) 3.6 फरमी (B) 6.0 फरमी
 (C) 8.9 फरमी (D) 16.7 फरमी
84. संलयन अभिक्रिया
 ${}_1\text{H}^2 + {}_1\text{H}^2 + {}_1\text{H}^2 \rightarrow {}_2\text{He}^4 + {}_0\text{n}^1 + {}_1\text{H}^1$
 पर विचार कीजिए । परमाण्विक द्रव्यमान है
 ${}_1\text{H}^2 = 2.0141 \text{ amu}$, ${}_1\text{H}^1 = 1.00783 \text{ amu}$,
 ${}_2\text{He}^4 = 4.0026 \text{ amu}$ और ${}_0\text{n}^1 = 1.008665 \text{ amu}$ । इस अभिक्रिया द्वारा $8.2 \times 10^{13} \text{ J}$ ऊर्जा उत्पन्न करने में, ${}_1\text{H}^2$ ईंधन के इस द्रव्यमान की आवश्यकता होगी
 (A) $1.433 \times 10^{-1} \text{ kg}$
 (B) $2.4 \times 10^{-1} \text{ kg}$
 (C) $1.433 \times 10^{-1} \text{ g}$
 (D) $2.4 \times 10^{-1} \text{ g}$

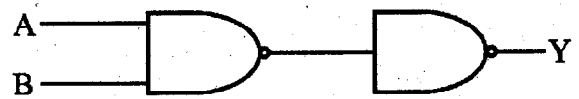
85. एक पॉज़िट्रोनियम परमाणु $n = 4$ से $n = 2$ में संक्रमण प्रक्रिया करता है, इस प्रक्रिया में उत्सर्जित फोटॉन की ऊर्जा है ।
 (A) 1.275 eV (B) 2.55 eV
 (C) 3.4 eV (D) 3.825 eV
86. एक रिएक्टर में नाभिकीय विखण्डन उत्पन्न करने के लिए अत्यधिक उपयुक्त न्यूट्रॉन ऊर्जा है
 (A) 200 MeV (B) 2 MeV
 (C) 40 eV (D) 0.04 eV
87. एक p-n संधि डायोड को एक विद्युतवाहक बल 5.5 V की बैटरी से और बाह्य प्रतिरोध $5.1 \text{ k}\Omega$ से जोड़ा जाता है । डायोड में रोधी विभव 0.4 V है । परिपथ में धारा है



- (A) 1.08 mA (B) 0.08 mA
 (C) 1 mA (D) 1 A

88. साधारणतया, एक ट्रांजिस्टर के बेस की मोटाई की कोटि है
 (A) 10^{-6} m (B) 10^{-3} m
 (C) 0.1 mm (D) 1 cm

89. दर्शाया परिपथ चित्र इस लॉजिक फलन का कार्य करता है



- (A) XOR गेट (B) AND गेट
 (C) NAND गेट (D) OR गेट

90. एक FM सिग्नल का समीकरण $e = 6 \sin(10^6 t + 4 \sin 10^3 t)$ है । तब माड्यूलक आवृत्ति है
 (A) 1000 Hz (B) 500 Hz
 (C) 300 Hz (D) 159 Hz

91. The dimensions of solar constant are
 (A) $[MLT^{-2}]$ (B) $[M^0L^0T^0]$
 (C) $[ML^0T^{-3}]$ (D) $[M^0LT^{-3}]$
92. If $x = (a - b)$, the maximum percentage error in the measurement of x will be
 (A) $\left[\frac{\Delta a}{a-b} - \frac{\Delta b}{a-b}\right] \times 100$
 (B) $\left[\frac{\Delta a}{a-b} + \frac{\Delta b}{a-b}\right] \times 100$
 (C) $\left[\frac{\Delta a}{a} + \frac{\Delta b}{b}\right] \times 100$
 (D) $\left[\frac{\Delta a}{a} - \frac{\Delta b}{b}\right] \times 100$
93. A body of mass m kg is rotating in a vertical circle at the end of a string of length r metre. The difference in the kinetic energy at the top and bottom of the circle is
 (A) $\frac{1}{2} mgr$ (B) mgr
 (C) $2 mgr$ (D) $4 mgr$
94. A long spring is stretched by 2 cm, its potential energy is U . If the spring is stretched by 10 cm, the potential energy stored in it will be
 (A) $\frac{U}{25}$ (B) $\frac{U}{5}$
 (C) $5U$ (D) $25U$
95. Two balls of different masses m_a and m_b are dropped from two different heights a and b . The ratio of times taken by the two to drop through these distances is
 (A) $a : b$ (B) $b : a$
 (C) $\sqrt{a} : \sqrt{b}$ (D) $a^2 : b^2$
96. A particle moves along x -axis obeying the equation $x = t(t - 1)(t - 2)$, where x (in metres) is the position of the particle at any time t (in seconds). The displacement when the velocity of the particle is zero, is
 (A) $-\frac{2}{3\sqrt{3}} m, \frac{2}{3\sqrt{3}} m$
 (B) $-\frac{5}{3\sqrt{3}} m, \frac{5}{3\sqrt{3}} m$
 (C) $-3 m, 3 m$
 (D) $-5 m, 5 m$
97. A projectile is given an initial velocity of $\hat{i} + 2\hat{j}$. The Cartesian equation of its path is ($g = 10 \text{ m/s}^2$)
 (A) $y = 2x - 5x^2$ (B) $y = x - 5x^2$
 (C) $4y = 2x - 5x^2$ (D) $y = 2x - 25x^2$
98. A heavy uniform chain lies on a horizontal table. If the coefficient of friction between the chain and the table is 0.25, then the maximum fraction of the length of the chain that can hang over one edge of the table is
 (A) 20 % (B) 25 %
 (C) 30 % (D) 40 %
99. A body of mass M is resting on a rough horizontal plane surface, the coefficient of friction being equal to μ . At $t = 0$, a horizontal force $F = F_0 t$ starts acting on it, where F_0 is a constant. The time T at which the motion starts is
 (A) $\frac{\mu Mg}{F_0}$ (B) $\frac{Mg}{\mu F_0}$
 (C) $\frac{\mu F}{Mg}$ (D) $\frac{F}{F_0}$
100. Force acting on a particle moving in a straight line varies with the velocity of the particle v as $F = \frac{K}{v}$, where K is a constant. The work done by this force in time t is
 (A) $\frac{K}{v^2} t$ (B) $\frac{2Kt}{v^2}$
 (C) Kt (D) $2Kt$



91. सौर नियतांक की विमा है

- (A) $[MLT^{-2}]$ (B) $[M^0L^0T^0]$
(C) $[ML^0T^{-3}]$ (D) $[M^0LT^{-3}]$

92. यदि $x = (a - b)$, तब x के मापन में अधिकतम प्रतिशत त्रुटि होगी

- (A) $\left[\frac{\Delta a}{a-b} - \frac{\Delta b}{a-b} \right] \times 100$
(B) $\left[\frac{\Delta a}{a-b} + \frac{\Delta b}{a-b} \right] \times 100$
(C) $\left[\frac{\Delta a}{a} + \frac{\Delta b}{b} \right] \times 100$
(D) $\left[\frac{\Delta a}{a} - \frac{\Delta b}{b} \right] \times 100$

93. r मीटर लम्बाई की एक डोरी के सिरे से ऊर्ध्वाधर वृत्त में एक m kg द्रव्यमान की वस्तु घूर्णन कर रही है। वृत्त के शीर्ष एवं तली पर गतिज ऊर्जा में अन्तर है

- (A) $\frac{1}{2} mgr$ (B) mgr
(C) $2 mgr$ (D) $4 mgr$

94. एक लम्बी कमानी को 2 cm से तानित किया जाता है, तब इसकी स्थितिज ऊर्जा U है। यदि कमानी को 10 cm से तानित किया जाए, तब संभरित स्थितिज ऊर्जा होगी

- (A) $\frac{U}{25}$ (B) $\frac{U}{5}$
(C) $5U$ (D) $25U$

95. विभिन्न द्रव्यमानों m_a एवं m_b वाली दो गेंदों को दो भिन्न ऊँचाइयों a एवं b से गिराया जाता है। दोनों के द्वारा इन दूरियों से गिरने में लगे समय का अनुपात है

- (A) $a : b$ (B) $b : a$
(C) $\sqrt{a} : \sqrt{b}$ (D) $a^2 : b^2$

96. एक कण $x -$ अक्ष पर समीकरण $x = t(t - 1)(t - 2)$ के अनुसार गतिशील है, जहाँ x (मीटर में) किसी समय t (सेकण्ड में) पर कण की स्थिति है। जब कण का वेग शून्य है, तब विस्थापन है

- (A) $-\frac{2}{3\sqrt{3}} m, \frac{2}{3\sqrt{3}} m$
(B) $-\frac{5}{3\sqrt{3}} m, \frac{5}{3\sqrt{3}} m$
(C) $-3 m, 3 m$
(D) $-5 m, 5 m$

97. एक प्रक्षेप को प्रारम्भिक वेग $\hat{i} + 2\hat{j}$ दिया जाता है। इसके पथ का कार्टीसियन समीकरण है ($g = 10 m/s^2$)

- (A) $y = 2x + 5x^2$ (B) $y = x - 5x^2$
(C) $4y = 2x - 5x^2$ (D) $y = 2x - 25x^2$

98. एक भारी एकसमान जंजीर एक क्षैतिज मेज पर रखी गई है। यदि मेज एवं जंजीर के बीच घर्षण गुणांक 0.25 है, तब जंजीर की लम्बाई का वह अधिकतम भाग जो कि मेज के एक सिरे से लटक सके, है

- (A) 20 % (B) 25 %
(C) 30 % (D) 40 %

99. द्रव्यमान M की एक वस्तु एक खुरदुरे क्षैतिज तलीय पृष्ठ पर विश्रामावस्था में रखी गई है, जहाँ घर्षण गुणांक μ हैं। $t = 0$ पर, एक क्षैतिज बल $F = F_0 t$ वस्तु पर कार्य करना प्रारम्भ करता है, जहाँ F_0 एक नियतांक है। वस्तु जब गतिशील होगी वह समय T है

- (A) $\frac{\mu Mg}{F_0}$ (B) $\frac{Mg}{\mu F_0}$
(C) $\frac{\mu F}{Mg}$ (D) $\frac{F}{F_0}$

100. एक सरल रेखा पर गतिशील एक कण पर एक बल कार्य कर रहा है जो कि कण के वेग v पर $F = \frac{K}{v}$ के अनुसार बदलता है, जहाँ K एक नियतांक है। इस बल द्वारा समय t में किया गया कार्य है

- (A) $\frac{K}{v^2} t$ (B) $\frac{2Kt}{v^2}$
(C) Kt (D) $2Kt$

Space For Rough Work / कच्चे काम के लिए जगह

2. Roll No., Examination Centre and its Code and Test Booklet No. should be written on the Part-1 of the Answer Sheet in Computerised format. The Digits should be written in topmost boxes in Blue / Black ball point pen and the circles corresponding to the digits be blackened with Blue / Black ball point pen only.

उत्तर-पत्रक के पार्ट-1 के निर्दिष्ट स्थानों पर रोल नम्बर / परीक्षा केन्द्र का कोड / परीक्षा-पुस्तिका की संख्या आदि को उत्तर-पत्रक पर कम्प्यूटर-संगत प्रक्रिया से भरें। ऊपर के चौकोर खानों में अंक बॉल प्वाइंट कलम की नीली / काली स्याही में भरें और सम्बन्धित गोलों को सिर्फ नीली / काली बॉल प्वाइंट पेन से भरें।

Example : If Roll No. is 179682 and the Question Booklet No. is 14390, then
उदाहरण : यदि रोल नम्बर 179682 है एवं परीक्षा-पुस्तिका संख्या 14390 है, तो

1	7	9	6	8	2
●	①	①	①	①	①
②	②	②	②	②	●
③	③	③	③	③	③
④	④	④	④	④	④
⑤	⑤	⑤	⑤	⑤	⑤
⑥	⑥	⑥	●	⑥	⑥
⑦	●	⑦	⑦	⑦	⑦
⑧	⑧	⑧	⑧	●	⑧
⑨	⑨	●	⑨	⑨	⑨
⑩	⑩	⑩	⑩	⑩	⑩

1	4	3	9	0
●	①	①	①	①
②	②	②	②	②
③	③	●	③	③
④	●	④	④	④
⑤	⑤	⑤	⑤	⑤
⑥	⑥	⑥	⑥	⑥
⑦	⑦	⑦	⑦	⑦
⑧	⑧	⑧	⑧	⑧
⑨	⑨	⑨	●	⑨
⑩	⑩	⑩	⑩	●

(C) Process for Filling up OMR Answer-Sheet (उत्तर-पत्रक पार्ट-2 को भरने की प्रक्रिया) :

1. The questions are multiple choice type. Each question is provided with a number of choices of Answers, out of which ONLY ONE is MOST APPROPRIATE. The candidate must blacken the appropriate circle provided in front of the question number, using Blue / Black Ball Point Pen only. If a candidate uses the pencil for darkening the circles on the answer-sheet his/her answer-sheet will be rejected.

प्रश्न बहु-विकल्प प्रकार के हैं। प्रत्येक प्रश्न के लिए दिये गये विकल्प उत्तरों में से केवल एक ही सर्वाधिक उपयुक्त है। परीक्षार्थी को प्रश्न संख्या के सर्वाधिक उपयुक्त विकल्प के सामने के सम्बन्धित गोले को नीली / काली बॉल प्वाइंट पेन से ही रंगना है। यदि कोई उम्मीदवार गोले को पेंसिल से रंगता है तो उसके उत्तर-पत्रक को रद्द कर दिया जायेगा।

Example : If correct answer for question no. 7 is the choice 'B', then darken the circle in front of question no. 7 as shown below :

उदाहरण : यदि प्रश्न संख्या 7 के लिए विकल्प 'B' सही उत्तर है, तो प्रश्न संख्या 7 के सामने के सम्बन्धित गोले को नीचे दिखाये गये अनुसार रंगना है :

Q. No. 1	①	②	③	④
Q. No. 2	①	②	③	④
.....	•	•	•	•
.....	•	•	•	•
Q. No. 7	①	●	③	④

2. (a) The circles, as described in C-1 above, are to be darkened by using **Blue / Black Ball Point Pen** only.

(क) उपरोक्त क्रम C-1 में बताये गये अनुसार गोले को नीली / काली बॉल प्वाइंट पेन द्वारा ही रंगना है।

(b) The shading should be dark and should completely fill the circle.

(ख) गोले को पूर्णरूप से भरा एवं रंगा होना चाहिए।

Continued on the next page.
(अगले पृष्ठ पर देखें।)

(c) Only one circle corresponding to the correct answer should be darkened as shown below :

(ग) सही उत्तर से सम्बन्धित केवल एक ही गोले को रंगा जाना चाहिए जैसा नीचे दिखाया गया है :

Correct / सही (A) ● (C) (D)

Incorrect / गलत (A) ● ● (D) or (A) ● (C) (D) or (A) ● (C) (D) or (A) ● (C) (D)

Incorrect / गलत (A) ● ● (D) or (A) ● (C) (D) or (A) ● (C) (D) or (A) ● ● (D)

(d) The candidates must fully satisfy themselves about the accuracy of the answer before darkening the appropriate circle using Blue/Black ball points pen as no change in answer once marked is allowed. Use of eraser or white / correction fluid on the answer-sheet is not permissible as the answer-sheets are machine gradable and it may lead to wrong evaluation.

(घ) उपयुक्त गोले को नीली / काली बॉल प्वाइंट कलम से रंगने से पहले अभ्यर्थी यह पूरी तरह सुनिश्चित कर लें कि वे उत्तर के लिए सर्वाधिक सही गोले को रंग रहे हैं, क्योंकि गोले को रंगने में कोई परिवर्तन करना वर्जित है। उत्तर-पत्रक में रंगे गये गोले को रबर या सफेद द्रव से मिटाने की अनुमति नहीं दी गयी है, क्योंकि उत्तर-पत्रक को मशीन द्वारा मूल्यांकित किया जाना है और ऐसा करने पर मूल्यांकन में त्रुटि हो सकती है।

(e) If more than one circle is darkened using Blue / Black ball point pen or if the response is marked in any other manner or as shown in "Incorrect method" above, it shall be treated as wrong way of marking.

(ङ) यदि एक से अधिक गोले को नीली / काली बॉल प्वाइंट कलम से रंगा जायेगा या उत्तर किसी अन्य प्रकार से अथवा ऊपर दिखाये गये गलत तरीकों से व्यक्त किया जायेगा तो उसे गलत करार दिया जायेगा।

3. Rough work must not be done on the OMR answer-sheet. Free space provided in the question booklet should only be used for this purpose.

किसी प्रकार का कच्चा काम उत्तर-पत्रक पर नहीं करना है। इस परीक्षा-पुस्तिका में इसके लिए खाली स्थान छोड़ दिया गया है, उसी पर कच्चा काम करें।

4. "Bar Code" printed on the Answer Sheet must not be tampered or in any way marked; otherwise the candidature will be rejected.

उत्तर-पत्रक पर छपे "बार कोड" पर किसी तरह का निशान आदि न बनायें या इसे किसी तरह न विकृत करें और न विकृत होने दें अन्यथा परीक्षार्थी की उम्मीदवारी रद्द कर दी जायेगी।

5. Candidate must not leave any mark of identification on any part of the Answer Sheet except Part-1 of the OMR Answer Sheet as this may lead to disqualification.

उत्तर-पत्रक के पार्ट-1 के अतिरिक्त उस पर किसी अन्य स्थान पर किसी प्रकार का निशान न बनायें या न छोड़ें अन्यथा यह उम्मीदवारी के लिए अयोग्यता करार दी जा सकती है।

6. For verification of your handwriting, it is necessary to write the prescribed Text completely which is printed on the back side of the Part-1 of OMR answer-sheet and also put your signature on specified space in Hindi & English otherwise your answer-sheet / candidature will be rejected.

ओ.एम.आर. उत्तर-पत्रक के पार्ट-1 के पृष्ठ में अंकित गद्यांश को निर्देशानुसार अपनी हस्तलिपि में पूर्ण रूप से लिखकर अपना पूरा हस्ताक्षर हिन्दी तथा अंग्रेजी में निर्धारित स्थान पर करें। हस्तलिपि जाँच के लिए यह अनिवार्य है। ऐसा नहीं करने पर आपके उत्तर-पत्रक / उम्मीदवारी को रद्द कर दिया जायेगा।

7. In case you do not follow the instructions as given on the backside of OMR answer-sheet, your answer-sheet is liable to be rejected for which you yourself will be fully responsible.

अगर आपने ओ.एम.आर. के उत्तर-पत्रक के पृष्ठ भाग में दिये गये निर्देशों का पालन नहीं किया तो आपका उत्तर-पत्रक रद्द किया जा सकता है जिसके लिए आप स्वयं पूर्ण रूप से उत्तरदायी होंगे।