



Roll No.

अनुक्रमांक

Time Allowed निर्धारित समय	2 Hrs. 30 Min.
Max. Marks अधिकतम अंक	150

QUESTION BOOKLET
2018
प्रश्न पुस्तिका

Question Booklet Set प्रश्न पुस्तिका सेट	138882	Question Booklet No. प्रश्न पुस्तिका संख्या
B		

MATHEMATICS, CHEMISTRY AND PHYSICS

GENERAL INSTRUCTIONS

सामान्य निर्देश

- Examinee is directed to read carefully the following instructions :
- Examinee must write his/her Roll Number in the specified box on the top left hand corner of this page. Answers are required to be marked only on the Computerised O.M.R. Answer sheet which is being provided to the examinee.
 - Besides filling in the Roll Number, the examinee has to put his/her signature on the Answer-Sheet and also fill other required details like Name, Roll Number, Question Booklet code, etc. as indicated on the Answer OMR Sheet. If these details are not filled in by the examinee, his/her Answer Sheet will not be evaluated.
 - For each question, there are four alternative answers, out of which only one is correct. Examinee must darken the circle of correct option in the Answer Sheet by Black Ball Pen only.
 - There are 40 (37+3) pages in this Question-Booklet including 1 page for General Instructions and two blank pages for Rough Work in the last. In case an examinee receives an incomplete or defective Question Booklet, he/she should make a request to the Room Invigilator to change the same within 10 minutes of start of the exam.
 - This Question Booklet contains 150 questions from following subjects :

(1) Maths	Q. Nos.	1 – 50
(2) Chemistry	Q. Nos.	51 – 100
(3) Physics	Q. Nos.	101 – 150
 - Each question carries 1 mark and ¼ mark will be deducted for each wrong answer.
 - Possession and use of electronic devices such as Calculator, Cellular Phone, Digital Diary, Log Table, Pager, etc., are restricted during the examination.
 - Any leaf from the Question Booklet should not be detached. After the Examination, Question-Booklet and Answer-Sheet must be handed over to the Room Invigilator.
 - During examination the examinee will not be allowed to leave the examination hall till the END of the Examination.

परीक्षार्थी को निम्नलिखित निर्देशों को ध्यान से पढ़ने के लिये निर्देशित किया जाता है :

- परीक्षार्थी अपना अनुक्रमांक इस पृष्ठ के बायें हाथ के ऊपरी कोने पर दिये गये कोष्ठकों में अंकित करें। उत्तर केवल कम्प्यूटरीकृत ओ.एम.आर. उत्तर-पत्रक पर अंकित करना है, जो परीक्षार्थी को उपलब्ध कराया जा रहा है।
- अनुक्रमांक भरने के अलावा, परीक्षार्थी को उत्तर-पत्रक पर अपना हस्ताक्षर अंकित करना होगा। साथ ही अन्य आवश्यक विवरण जैसे - नाम, अनुक्रमांक, प्रश्न-पुस्तिका कोड इत्यादि को भरना होगा जैसा कि उत्तर ओ.एम.आर. पत्रक पर बताया गया है। यदि इन विवरणों को परीक्षार्थी ने नहीं भरा है तो उनके उत्तर-पत्रक का मूल्यांकन नहीं किया जायेगा।
- प्रत्येक प्रश्न के लिये, चार वैकल्पिक उत्तर दिये गये हैं, जिनमें से केवल एक ही सही है। परीक्षार्थी को केवल काले बॉल पेन से उत्तर पत्रक में सही विकल्प वाले वृत्त को काला करना है।
- इस प्रश्न-पुस्तिका में 40 (37+3) पृष्ठ हैं जिसमें सामान्य निर्देशों के लिये 1 पृष्ठ और अंत में रफ काम के लिए दो खाली/सादे पृष्ठ शामिल हैं। अगर किसी परीक्षार्थी को अपूर्ण या दोषपूर्ण प्रश्न-पुस्तिका मिलती है तो उसे परीक्षा शुरू होने के 10 मिनट के भीतर बदलने के लिए कमरे के पर्यवेक्षक से अनुरोध करें।
- इस प्रश्न-पुस्तिका में निम्नलिखित विषयों से 150 प्रश्न शामिल हैं :

(1) गणित	प्रश्न संख्या	1 – 50
(2) रसायन विज्ञान	प्रश्न संख्या	51 – 100
(3) भौतिक विज्ञान	प्रश्न संख्या	101 – 150
- प्रत्येक प्रश्न एक अंक का है और प्रत्येक गलत जवाब के लिए ¼ अंक काटा जायेगा।
- परीक्षा के दौरान इलेक्ट्रॉनिक उपकरणों जैसे कि कैलकुलेटर, सेल्यूलर फोन, डिजिटल डायरी, लॉग टेबल, पेजर आदि को अपने पास रखना और उपयोग प्रतिबंधित है।
- प्रश्न-पुस्तिका में कोई भी पृष्ठ अलग नहीं करें। परीक्षा के बाद प्रश्न-पुस्तिका और उत्तर-पत्रक कमरे के पर्यवेक्षक को सौंप दें।
- परीक्षा के दौरान, परीक्षार्थी को परीक्षा के अन्त तक परीक्षा हॉल छोड़ने की अनुमति नहीं दी जायेगी।



MATHEMATICS

1. Two consecutive odd positive numbers, such that sum of whose squares is 290, are
A) 11, 13
B) 9, 11
C) 13, 15
D) 19, 17
2. The value of k so that the following system of equations $3x - y + 5 = 0$ and $6x - 2y + k = 0$ has no solution is
A) $k \neq 1$
B) $k = 1$
C) $k = 10$
D) $k \neq 10$
3. The value of k for which the lines $3x + 4y = 5$ and $5x + 4y = 4$ and $kx + 4y = 6$ meet at a point is
A) 1
B) 2
C) 3
D) 4
4. Which of the following cannot be the difference between a two digit number and the number obtained by interchanging the digits ?
A) 72
B) 36
C) 54
D) 48

BOBQ ?



गणित

1. दो क्रमवार विषम घनात्मक संख्याएँ इस प्रकार हैं कि उनके वर्गों का योग 290 है, तो वह संख्याएँ हैं
A) 11, 13
B) 9, 11
C) 13, 15
D) 19, 17
2. k का वह मान जिसके लिए समीकरण $3x - y + 5 = 0$ और $6x - 2y + k = 0$ की प्रणाली का कोई हल न हो
A) $k \neq 1$
B) $k = 1$
C) $k = 10$
D) $k \neq 10$
3. k का वह मान जिसके लिए रेखाएँ $3x + 4y = 5$, $5x + 4y = 4$ और $kx + 4y = 6$ एक ही बिंदु पर मिलती हैं
A) 1
B) 2
C) 3
D) 4
4. निम्नलिखित में से कौन सा एक दो अंकों की संख्या और अंकों का स्थान आपस में बदलने के पश्चात् बनी संख्या के बीच का अंतर नहीं हो सकता ?
A) 72
B) 36
C) 54
D) 48





5. If ΔABC is right angled at C, then the value of $\cos(A + B)$ is

A) 1

B) 0

C) $\frac{1}{2}$

D) $\frac{\sqrt{3}}{2}$

6. If $\sec A + \tan A = x$, then $\tan A =$

A) $\frac{2}{x}$

B) $\frac{1}{2x}$

C) $\frac{x^2 - 1}{2x}$

D) $\frac{2x}{x^2 - 1}$

7. If $\sin \theta = \sqrt{3} \cos \theta$, $0 < \theta < 90^\circ$, then θ is equal to

A) 30°

B) 45°

C) 60°

D) 90°

8. If $\tan^2 \theta + \cot^2 \theta = 2$, θ is an acute angle, then $\tan^3 \theta + \cot^3 \theta$ is equal to

A) 2

B) 3

C) 4

D) 8

B



5. यदि ΔABC , C पर समकोणीय हैं, तो $\cos(A + B)$ का मान है

A) 1

B) 0

C) $\frac{1}{2}$

D) $\frac{\sqrt{3}}{2}$

6. यदि $\sec A + \tan A = x$ है, तो $\tan A =$

A) $\frac{2}{x}$

B) $\frac{1}{2x}$

C) $\frac{x^2 - 1}{2x}$

D) $\frac{2x}{x^2 - 1}$

7. यदि $\sin \theta = \sqrt{3} \cos \theta$, $0 < \theta < 90^\circ$ है, तो $\theta =$

A) 30°

B) 45°

C) 60°

D) 90°

8. यदि $\tan^2 \theta + \cot^2 \theta = 2$, θ एक न्यून कोण है, तो $\tan^3 \theta + \cot^3 \theta =$

A) 2

B) 3

C) 4

D) 8



9. 2 men and 7 boys can do a piece of work in 4 days. 4 men and 4 boys can do the same work in 3 days. Then the number of days a boy takes to complete the same job is

- A) 50 days
- B) 60 days
- C) 30 days
- D) 55 days

10. In an examination, one mark is awarded for every correct answer, while $\frac{1}{4}$ mark is deducted for every wrong answer. If a student gets 90 marks by answering 120 questions then how many questions did she answer correctly ?

- A) 96
- B) 100
- C) 90
- D) 95

11. If $x = a \sin \theta$, $y = b \tan \theta$, then $\frac{a^2}{x^2} - \frac{b^2}{y^2} =$

- A) 0
- B) 1
- C) -1
- D) $\frac{1}{2}$

12. Sides of 2 similar triangles are in the ratio 3 : 7. Areas of these triangles are in the ratio

- A) 9 : 35
- B) 9 : 49
- C) 49 : 9
- D) 9 : 42

B 1 PECE



9. 2 आदमी और 7 लड़के एक कार्य को 4 दिन में कर सकते हैं। 4 आदमी और 4 लड़के उसी कार्य को 3 दिन में कर सकते हैं। तो एक लड़का उसी काम को कितने दिन में पूरा कर सकता है ?

- A) 50 दिन
- B) 60 दिन
- C) 30 दिन
- D) 55 दिन

10. एक परीक्षा में, प्रत्येक सही उत्तर के लिए 1 अंक दिया जाता है, जबकि प्रत्येक गलत उत्तर के लिए $\frac{1}{4}$ अंक काट लिया जाता है। यदि एक विद्यार्थी को 120 प्रश्नों के उत्तर देने पर 90 अंक प्राप्त हुए, तो उसने कितने प्रश्नों का सही उत्तर दिया ?

- A) 96
- B) 100
- C) 90
- D) 95

11. यदि $x = a \sin \theta$, $y = b \tan \theta$, तो $\frac{a^2}{x^2} - \frac{b^2}{y^2} =$

- A) 0
- B) 1
- C) -1
- D) $\frac{1}{2}$

12. दो समरूप त्रिभुजों की भुजाएँ 3 : 7 के अनुपात में हैं। उन त्रिभुजों के क्षेत्रफल का अनुपात क्या होगा ?

- A) 9 : 35
- B) 9 : 49
- C) 49 : 9
- D) 9 : 42

1 PECE





13. The pair of lines $y = 0$ and $y = -7$ has
- A) No solution
 - B) One solution
 - C) Infinitely many solutions
 - D) Two solutions
14. If $x + 3$ is a factor of $x^3 + ax^2 - bx + 6$ and $a + b = 7$ then the values of a and b are respectively
- A) 1, 6
 - B) 0, 7
 - C) 0, -7
 - D) 2, 5
15. If $x - y = 0$ and $2x - y = 2$ then values of x and y are
- A) 3, 3
 - B) 2, 2
 - C) -2, -2
 - D) -3, -3
16. The value of k for which the system of equations $2x - 3y = 1$ and $kx + 5y = 7$ have a unique solution, is
- A) $k \neq 1$
 - B) $k \neq 10$
 - C) $k \neq \frac{-10}{3}$
 - D) any real value of k
17. A quadratic polynomial whose zeroes are 3 and -5 is
- A) $x^2 + 2x - 15$
 - B) $x^2 - 2x + 15$
 - C) $x^2 - 8x + 15$
 - D) $x^2 + 8x - 15$

B

Page No. 6

1 PECE

13. रेखाएँ $y = 0$ और $y = -7$ के युग्म का
- A) कोई हल नहीं है
 - B) एक हल है
 - C) अनंत हल हैं
 - D) दो हल हैं
14. यदि $x^3 + ax^2 - bx + 6$ का एक गुणखंड $x + 3$ है और $a + b = 7$ है, तो a और b के मान क्रमशः हैं
- A) 1, 6
 - B) 0, 7
 - C) 0, -7
 - D) 2, 5
15. यदि $x - y = 0$ और $2x - y = 2$ हैं, तो x और y के मान हैं
- A) 3, 3
 - B) 2, 2
 - C) -2, -2
 - D) -3, -3
16. k का वह मान जिसके लिए समीकरण $2x - 3y = 1$ और $kx + 5y = 7$ की प्रणाली का एक अद्वितीय हल होगा
- A) $k \neq 1$
 - B) $k \neq 10$
 - C) $k \neq \frac{-10}{3}$
 - D) k का कोई वास्तविक मान
17. एक द्विघाती बहुपदीय जिसके शून्य 3 और -5 हैं, वह है
- A) $x^2 + 2x - 15$
 - B) $x^2 - 2x + 15$
 - C) $x^2 - 8x + 15$
 - D) $x^2 + 8x - 15$





18. In a flower bed, there are 23 rose plants in the first row, 21 in the second, 19 in the third and so on. There are 5 rose plants in the last row. Then the number of rows in the flower bed is
- A) 15
B) 18
C) 10
D) 9
19. The sum of the reciprocals of Ms. Sonu's ages (in years) 3 years ago and 5 years later from now is $\frac{1}{3}$. Then Sonu's present age is
- A) 5
B) 7
C) 8
D) 9
20. A motor boat whose speed is 18 km/h in still water takes 1 hour more to go 24 km upstream than to return downstream to the same spot. The speed of the stream is
- A) 6 km/h
B) 7 km/h
C) 10 km/h
D) 24 km/h
21. Value of k if the 2 roots of the quadratic equation $kx(x - 2) + 6 = 0$ are equal, is
- A) 5
B) 6
C) 10
D) 1

18. एक पुष्प सेज में, प्रथम पंक्ति में 23 गुलाब के पौधे हैं, 21 दूसरी पंक्ति में हैं, तीसरी पंक्ति में 19 हैं और इसी प्रकार आगे भी हैं। अंतिम पंक्ति में 5 गुलाब के पौधे हैं, तो पुष्प सेज में पंक्तियों की संख्या है
- A) 15
B) 18
C) 10
D) 9
19. वर्तमान से तीन वर्ष पूर्व और 5 वर्ष पश्चात् कु. सोनू के आयु (वर्षों में) के व्युत्क्रम का योग $\frac{1}{3}$ है, तो सोनू की वर्तमान आयु है
- A) 5
B) 7
C) 8
D) 9
20. एक मोटर बोट जिसकी शांत जल में गति 18 कि.मी./घंटा है, वह समान स्थान पर धारा के साथ 24 कि.मी. जाने में जितना समय लेती है, उससे 1 घंटा अधिक धारा के विपरीत वापस आने में लेती है। धारा की गति है
- A) 6 कि.मी./घंटा
B) 7 कि.मी./घंटा
C) 10 कि.मी./घंटा
D) 24 कि.मी./घंटा
21. यदि द्विघाती समीकरण $kx(x - 2) + 6 = 0$ के दो मूल समान हैं, तो k का मान है
- A) 5
B) 6
C) 10
D) 1

B



22. Which of the following is incorrect ?

- A) $\tan\theta = 3$
- B) $\sin\theta = 3$
- C) $\sec\theta = 3$
- D) $\cot\theta = 3$

23. If $\sin(A - B) = \frac{1}{2}$, $\cos(A + B) = \frac{1}{2}$
then values of A, B are respectively

- A) $15^\circ, 15^\circ$
- B) $30^\circ, 0^\circ$
- C) $45^\circ, 15^\circ$
- D) $15^\circ, 45^\circ$

24. If $\cos\theta + \sin\theta = \sqrt{2}\cos\theta$ then
 $\cos\theta - \sin\theta =$

- A) $\sqrt{2}\cos\theta$
- B) $\sqrt{2}\sin\theta$
- C) 0
- D) 1

25. If $\tan\theta = \frac{5}{4}$, then the value of

$\left(\frac{3\sin\theta + 4\cos\theta}{3\sin\theta - 4\cos\theta}\right)^2$ is equal to

- A) 31^2
- B) 30^2
- C) 17^2
- D) 7^2

B

Page No. 8



22. निम्नलिखित में से कौन-सा असत्य है ?

- A) $\tan\theta = 3$
- B) $\sin\theta = 3$
- C) $\sec\theta = 3$
- D) $\cot\theta = 3$

23. यदि $\sin(A - B) = \frac{1}{2}$, $\cos(A + B) = \frac{1}{2}$

है, तो A और B का मान क्रमशः हैं

- A) $15^\circ, 15^\circ$
- B) $30^\circ, 0^\circ$
- C) $45^\circ, 15^\circ$
- D) $15^\circ, 45^\circ$

24. यदि $\cos\theta + \sin\theta = \sqrt{2}\cos\theta$ है, तो
 $\cos\theta - \sin\theta =$

- A) $\sqrt{2}\cos\theta$
- B) $\sqrt{2}\sin\theta$
- C) 0
- D) 1

25. यदि $\tan\theta = \frac{5}{4}$ है, तो

$\left(\frac{3\sin\theta + 4\cos\theta}{3\sin\theta - 4\cos\theta}\right)^2 =$

- A) 31^2
- B) 30^2
- C) 17^2
- D) 7^2





26. The arithmetic mean of a set of 40 values is 65. If the 40 values is increased by 5, then the mean of the new set of values is
- A) 65
B) 70
C) 60
D) can't be determined
27. The sum of the deviations of the variate values 3, 4, 6, 7, 8, 14 from their mean is
- A) 1
B) 2
C) 0
D) 10
28. Value of $\tan 1^\circ \tan 2^\circ \tan 3^\circ \dots \tan 89^\circ$ is
- A) 0
B) 1
C) 89
D) $1 \times 2 \times \dots \times 89$
29. A quadratic polynomial whose one zero is -5 and the product of the zeroes is 0, is
- A) $x^2 + 5x$
B) $x^2 - 5x$
C) $x^2 + 5x + 5$
D) $x^2 - 5x + 1$
30. The value of m so that $4x^2 - 6x - m$ is divisible by $x - 3$, is exact divisor of
- A) 9
B) 45
C) 20
D) 36

26. 40 मानों के एक समुच्चय का समांतर माध्य 65 है। यदि 40 मानों को 5 से बढ़ा दिया जाए, तो मानों के नए समुच्चय का माध्य है
- A) 65
B) 70
C) 60
D) निर्धारित नहीं किया जा सकता
27. विचर मान 3, 4, 6, 7, 8, 14 के विचलनों का उनके माध्य से योग है
- A) 1
B) 2
C) 0
D) 10
28. $\tan 1^\circ \tan 2^\circ \tan 3^\circ \dots \tan 89^\circ$ का मान है
- A) 0
B) 1
C) 89
D) $1 \times 2 \times \dots \times 89$
29. जिसका एक शून्य -5 है और शून्यों का गुणनफल 0 है, वह द्विघाती बहुपदीय है
- A) $x^2 + 5x$
B) $x^2 - 5x$
C) $x^2 + 5x + 5$
D) $x^2 - 5x + 1$
30. m का वह मान जिसके लिए $4x^2 - 6x - m$ को $x - 3$ से विभाजित किया जा सके; तो वह _____ का पूर्ण भाजक होगा।
- A) 9
B) 45
C) 20
D) 36

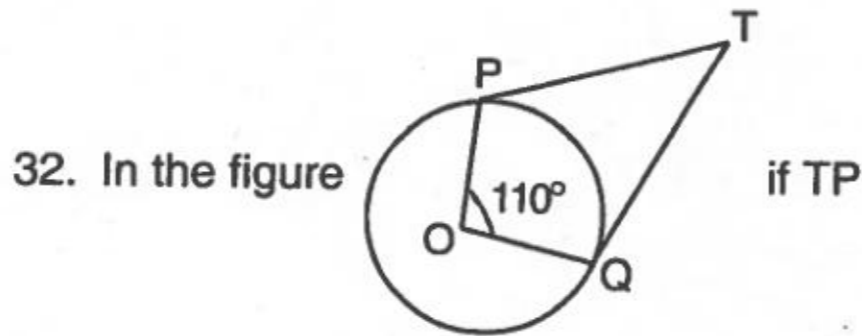
B039





31. The area of a quadrant of a circle whose circumference is 22 cm, is (in cm^2)

- A) $\frac{77}{8}$
- B) 70
- C) 100
- D) 11



and TQ are two tangents to a circle with centre O, $\angle POQ = 110^\circ$, then

$\angle PTQ =$

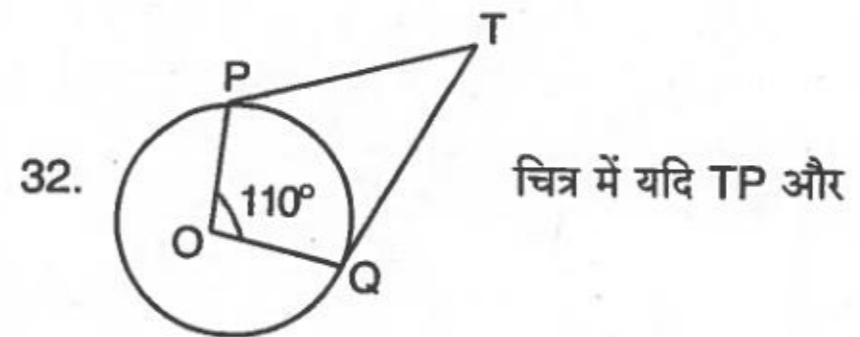
- A) 60°
- B) 70°
- C) 80°
- D) 90°

33. The angle of elevation of the top of a tower from a point on the ground, which is 30 m away from the foot of the tower, is 30° . Then the height of the tower is, (in metre)

- A) $\frac{10}{\sqrt{3}}$
- B) $30\sqrt{3}$
- C) $10\sqrt{3}$
- D) 10

31. 22 से.मी. परिधि के एक वृत्त के एक चतुर्थांश का क्षेत्रफल (से.मी.² में) है

- A) $\frac{77}{8}$
- B) 70
- C) 100
- D) 11



TQ केंद्र O से एक वृत्त पर दो स्पर्श रेखाएँ हैं,

$\angle POQ = 110^\circ$, तो $\angle PTQ =$

- A) 60°
- B) 70°
- C) 80°
- D) 90°

33. धरातल पर एक बिंदु से जो कि टॉवर के आधार से 30 मी. दूर है, टॉवर के शीर्ष का उन्नयन कोण 30° है, तो टॉवर की ऊँचाई है, (मीटर में)

- A) $\frac{10}{\sqrt{3}}$
- B) $30\sqrt{3}$
- C) $10\sqrt{3}$
- D) 10

B



34. The value of k if the points $A(2, 3)$, $B(4, k)$, $C(6, -3)$ are collinear, is
A) 10
B) -1
C) 1
D) 0
35. If the points $A(6, 1)$, $B(8, 2)$, $C(9, 4)$, $D(p, 3)$ are the vertices of a parallelogram, taken in order, then the value of p is
A) 7
B) -7
C) 6
D) 10
36. The ratio in which the line joining the points $(5, 6)$ and $(-1, -4)$ is divided by y axis is
A) 5 : 1
B) 3 : 2
C) 5 : 2
D) 1 : 5
37. ABC and BDE are two equilateral triangles such that D is the mid point of BC . Ratio of the areas of triangles ABC and BDE is
A) 2 : 1
B) 1 : 2
C) 4 : 1
D) 1 : 4
38. If the first and the last term in an A.P. are 17 and 350 respectively and the common difference is 9 then the number of terms is
A) 38
B) 35
C) 30
D) 40
34. यदि बिंदु $A(2, 3)$, $B(4, k)$, $C(6, -3)$ समरैखिक हैं, तो k का मान है
A) 10
B) -1
C) 1
D) 0
35. यदि बिंदु $A(6, 1)$, $B(8, 2)$, $C(9, 4)$, $D(p, 3)$ एक समानांतर चतुर्भुज के शीर्ष हैं और क्रम में हैं, तो p का मान है
A) 7
B) -7
C) 6
D) 10
36. बिंदुओं $(5, 6)$ और $(-1, -4)$ को जोड़नेवाली रेखा को y अक्ष द्वारा किस अनुपात में बाँटा जाएगा ?
A) 5 : 1
B) 3 : 2
C) 5 : 2
D) 1 : 5
37. ABC और BDE दो समबाहु त्रिभुज इस प्रकार हैं कि BC का मध्यबिंदु D है। त्रिभुज ABC और BDE के क्षेत्रफल का अनुपात है
A) 2 : 1
B) 1 : 2
C) 4 : 1
D) 1 : 4
38. यदि एक समांतर श्रेणी में प्रथम और अंतिम पद क्रमशः 17 और 350 है और सामान्य अंतराल 9 है, तो पदों की संख्या है
A) 38
B) 35
C) 30
D) 40

B



39. Mr. A and Ms. B are friends. The probability that they both will have different birthdays is (ignoring a leap year)

- A) $\frac{1}{365}$
B) $\frac{2}{365}$
C) $\frac{364}{365}$
D) 1

40. Empirical relationship between the three measures of central tendencies is

- A) $2 \text{ mean} + \text{mode} = 3 \text{ median}$
B) $\text{median} + \text{mode} = 2 \text{ mean}$
C) $\text{mean} + 2 \text{ mode} = 3 \text{ median}$
D) $\text{mode} + \text{mean} = 2 \text{ median}$

41. A cone of height 24 cm and radius of base 6 cm is made up of modelling clay. A child reshapes it in the form of a sphere. Then the radius of the sphere is

- A) 6 cm
B) 8 cm
C) 9 cm
D) 3 cm

42. If two cubes of volume 64 cm^3 are joined end to end, then the surface area of the resulting cuboid is

- A) 128 cm^2
B) 160 cm^2
C) 162 cm^2
D) 64 cm^2

39. श्री A और कु. B मित्र हैं। उनकी जन्मतिथि भिन्न होने की प्रायिकता है (लीप वर्ष की गणना न करें)

- A) $\frac{1}{365}$
B) $\frac{2}{365}$
C) $\frac{364}{365}$
D) 1

40. केंद्रीय प्रवृत्तियों की तीन मापों के बीच प्रायोगिक संबंध है

- A) $2 \text{ माध्य} + \text{बहुलक} = 3 \text{ माध्यिका}$
B) $\text{माध्यिका} + \text{बहुलक} = 2 \text{ माध्य}$
C) $\text{माध्य} + 2 \text{ बहुलक} = 3 \text{ माध्यिका}$
D) $\text{बहुलक} + \text{माध्य} = 2 \text{ माध्यिका}$

41. प्रतिरूपण मिट्टी से बने एक शंकु की ऊँचाई 24 से.मी. और आधार की त्रिज्या 6 से.मी. है। एक बालक उसे पुनः एक गोले का आकार देता है। गोले की त्रिज्या क्या होगी ?

- A) 6 से.मी.
B) 8 से.मी.
C) 9 से.मी.
D) 3 से.मी.

42. यदि 64 से.मी.^3 आयतन के दो घनों को आपस में सिरों से जोड़ दिया गया है, तो परिणामी घनाभ का पृष्ठीय क्षेत्रफल है

- A) 128 से.मी.^2
B) 160 से.मी.^2
C) 162 से.मी.^2
D) 64 से.मी.^2

B



43. $(\sec A + \tan A)(1 - \sin A) =$

- A) $\sec A$
- B) $\sin A$
- C) $\operatorname{cosec} A$
- D) $\cos A$

44. Value of $\sin^2 63^\circ + \sin^2 27^\circ$ is

- A) 0
- B) 1
- C) $\frac{1}{2}$
- D) $\frac{3}{2}$

45. If $\sin 2A = 2\sin A$, then $A =$

- A) 0°
- B) 30°
- C) 45°
- D) 60°

46. If $\cot \theta = \frac{7}{8}$, then the value of

$$\frac{(1 + \sin \theta)(1 - \sin \theta)}{(1 + \cos \theta)(1 - \cos \theta)}$$
 is

- A) $\frac{64}{49}$
- B) $\frac{50}{84}$
- C) $\frac{49}{64}$
- D) 1

43. $(\sec A + \tan A)(1 - \sin A) =$

- A) $\sec A$
- B) $\sin A$
- C) $\operatorname{cosec} A$
- D) $\cos A$

44. $\sin^2 63^\circ + \sin^2 27^\circ$ का मान है

- A) 0
- B) 1
- C) $\frac{1}{2}$
- D) $\frac{3}{2}$

45. यदि $\sin 2A = 2\sin A$ है, तो $A =$

- A) 0°
- B) 30°
- C) 45°
- D) 60°

46. यदि $\cot \theta = \frac{7}{8}$ है, तो

$$\frac{(1 + \sin \theta)(1 - \sin \theta)}{(1 + \cos \theta)(1 - \cos \theta)}$$
 का मान है

- A) $\frac{64}{49}$
- B) $\frac{50}{84}$
- C) $\frac{49}{64}$
- D) 1

B





47. The sum of first 15 multiples of 8 is
- A) 240
B) 960
C) 800
D) 690
48. A sum of Rs. 700 is to be used to give seven cash prizes to students of a school for their academic excellence. If each prize is Rs. 20 less than its preceding prize then first prize amount is
- A) Rs. 140
B) Rs. 150
C) Rs. 160
D) Rs. 120
49. The number of 3 digit numbers divisible by 7 is
- A) 126
B) 128
C) 130
D) 127
50. The 20th term from the last term of the sequence 3, 8, 13, ..., 253 is
- A) 140
B) 158
C) 98
D) 90

B

47. 8 के प्रथम 15 गुणजों का योग है
- A) 240
B) 960
C) 800
D) 690
48. रु. 700 की राशि एक विद्यालय के विद्यार्थियों को उनकी शैक्षणिक उपलब्धियों के लिए सात नकद पुरस्कार देने के लिए प्रयोग की गई। यदि प्रत्येक पुरस्कार अपने पहले पुरस्कार से रु. 20 कम हो, तो प्रथम पुरस्कार की राशि क्या होगी ?
- A) रु. 140
B) रु. 150
C) रु. 160
D) रु. 120
49. तीन अंकों की कितनी संख्याएँ 7 से विभाज्य है ?
- A) 126
B) 128
C) 130
D) 127
50. श्रृंखला 3, 8, 13,, 253 के अंतिम पद से 20वाँ पद है
- A) 140
B) 158
C) 98
D) 90

Page No. 14

1 PECE



CHEMISTRY

51. The process of formation of covalent bonds with other atoms to form long chains is called
- Addition
 - Coordination
 - Catenation
 - Polymerisation
52. $\text{CH}_3\text{COOH} + \text{C}_2\text{H}_5\text{OH} \xrightarrow{\text{X}} \text{CH}_3\text{COOC}_2\text{H}_5 + \text{H}_2\text{O}$; X is
- H_2SO_4
 - NaOH
 - KMnO_4
 - Ni
53. Modern periodic law is based on
- Atomic mass
 - Mass number
 - Atomic number
 - Electronic configuration
54. In Mandeleev's periodic table elements with atomic numbers 18, 35 belongs to which group ?
- Group I
 - Group III
 - Group V
 - Group VII
55. The element which is electropositive in nature
- Sulphur
 - Silicon
 - Boron
 - Copper

B

रसायन विज्ञान

51. अन्य परमाणुओं के साथ सहसंयोजी बंध बनाकर लंबी श्रृंखला बनाने की प्रक्रिया कहलाती है
- संकलन
 - समन्वयन
 - श्रृंखलन
 - बहुलीकरण
52. $\text{CH}_3\text{COOH} + \text{C}_2\text{H}_5\text{OH} \xrightarrow{\text{X}} \text{CH}_3\text{COOC}_2\text{H}_5 + \text{H}_2\text{O}$; X है
- H_2SO_4
 - NaOH
 - KMnO_4
 - Ni
53. आधुनिक आवर्त नियम _____ पर आधारित है।
- परमाणु भार
 - भार संख्या
 - परमाणु संख्या
 - इलेक्ट्रॉनिक विन्यास
54. मेंडलीव की आवर्त सारणी में 18, 35 परमाणु संख्या वाले तत्व किस समूह के हैं ?
- समूह I
 - समूह III
 - समूह V
 - समूह VII
55. वह तत्व जिसका स्वभाव विद्युत धनात्मक है
- सल्फर
 - सिलिकॉन
 - बोरॉन
 - तांबा





56. Burning of Mg in air is
A) Physical change
B) Chemical change
C) Sublimation
D) Oxidation-reduction
57. Reaction of marble with atmospheric humidity and CO_2 to form slaked lime is an example for
A) Decomposition reaction
B) Displacement reaction
C) Combination reaction
D) Redox reaction
58. A compound X reacts with CO_2 present in air to form Y. Y on decomposition produces an oxide. The compound X is
A) CaCO_3
B) CaO
C) $\text{Ca}(\text{HCO}_3)_2$
D) $\text{Ca}(\text{OH})_2$
59. Barium can displace which element from its sulphate ?
A) Sodium
B) Caesium
C) Aluminium
D) Hydrogen
60. Dissolution of glucose is
A) Endothermic reaction
B) Exothermic reaction
C) Redox reaction
D) Displacement reaction
56. मैग्नीशियम को हवा में जलाना है
A) भौतिक परिवर्तन
B) रासायनिक परिवर्तन
C) उर्ध्वपातन
D) उपचयन-अपचयन
57. संगमरमर की वायुमंडलीय आर्द्रता और CO_2 के साथ अभिक्रिया करके चूना बनाना उदाहरण है
A) वियोजन अभिक्रिया का
B) विस्थापन अभिक्रिया का
C) संयोजन अभिक्रिया का
D) अपचयोपचय अभिक्रिया का
58. एक यौगिक X, वायु में उपस्थित CO_2 के साथ अभिक्रिया करके Y बनाता है। वियोजन के बाद Y एक ऑक्साइड उत्पन्न करता है। यौगिक X है
A) CaCO_3
B) CaO
C) $\text{Ca}(\text{HCO}_3)_2$
D) $\text{Ca}(\text{OH})_2$
59. बेरियम किस तत्व को उसके सल्फेट से विस्थापित कर सकता है ?
A) सोडियम
B) केसियम
C) एल्युमीनियम
D) हाइड्रोजन
60. ग्लूकोज का विघटन है
A) ऊष्माशोषी अभिक्रिया
B) ऊष्मोत्सर्जी अभिक्रिया
C) अपचयोपचय अभिक्रिया
D) विस्थापन अभिक्रिया

B





61. Water of crystallisation is not present in
- Washing soda
 - Baking soda
 - Soda lime
 - Gypsum
62. Plaster of Paris is
- $\text{CaSO}_4 \cdot 2\text{H}_2\text{O}$
 - $\text{CaSO}_4 \cdot \frac{1}{2}\text{H}_2\text{O}$
 - $\text{CaSO}_4 \cdot 5\text{H}_2\text{O}$
 - $\text{CaSO}_4 \cdot \text{H}_2\text{O}$
63. Acetic acid reacts with NaOH to produce a salt, whose pH is
- Less than 7
 - Equal to 7
 - More than 7
 - Equal to 14
64. The gas liberated when a metal is treated with acid or base
- Oxygen
 - Nitrogen
 - Chlorine
 - Hydrogen
65. High ductility is observed in
- Na
 - Fe
 - Au
 - Mg
61. क्रिस्टलीकरण जल _____ में नहीं होता ।
- धावन सोडा
 - खाने का सोडा (बेकिंग सोडा)
 - चूने का पानी
 - जिप्सम
62. प्लास्टर ऑफ पेरिस है
- $\text{CaSO}_4 \cdot 2\text{H}_2\text{O}$
 - $\text{CaSO}_4 \cdot \frac{1}{2}\text{H}_2\text{O}$
 - $\text{CaSO}_4 \cdot 5\text{H}_2\text{O}$
 - $\text{CaSO}_4 \cdot \text{H}_2\text{O}$
63. एसिटिक एसिड NaOH के साथ अभिक्रिया करके एक लवण बनाता है, जिसका pH है
- 7 से कम
 - 7 के बराबर
 - 7 से अधिक
 - 14 के बराबर
64. जब धातु को अम्ल या क्षार के संपर्क में लाने पर गैस निकलती है
- ऑक्सीजन
 - नाइट्रोजन
 - क्लोरीन
 - हाइड्रोजन
65. _____ में उच्च तन्यता पाई जाती है ।
- Na
 - Fe
 - Au
 - Mg

B



66. Metal which is found in its native state
- A) Pt
 - B) Cu
 - C) Fe
 - D) Ag
67. When brass is exposed to air for a long period of time it turns to green due to the
- A) Formation of $\text{Cu}(\text{OH})_2$
 - B) Formation of CuSO_4
 - C) Formation of CuCO_3
 - D) Formation of Cu_2O
68. Alloy used for welding purpose consists of
- A) Lead and Tin
 - B) Lead and Bismuth
 - C) Lead and Antimony
 - D) Lead and Copper
69. Liquid non-metal among the following
- A) Br
 - B) Te
 - C) Hg
 - D) I
70. Brass is the alloy of
- A) Cu and Sn
 - B) Ni and Cr
 - C) Cu and Zn
 - D) Pb and Sn

66. वह धातु जो अपने मूल रूप में पाया जाता है।
- A) Pt
 - B) Cu
 - C) Fe
 - D) Ag
67. जब पीतल को लंबे समय के लिए वायु के संपर्क में रखा जाता है, तो उसका रंग _____ के कारण हरा हो जाता है।
- A) $\text{Cu}(\text{OH})_2$ बनने
 - B) CuSO_4 बनने
 - C) CuCO_3 बनने
 - D) Cu_2O बनने
68. झलाई के लिए प्रयोग की जानेवाली मिश्रधातु है
- A) सीसा और टिन
 - B) सीसा और बिस्मथ
 - C) सीसा और एंटीमनी
 - D) सीसा और तांबा
69. निम्नलिखित में से तरल अधातु है
- A) Br
 - B) Te
 - C) Hg
 - D) I
70. पीतल _____ की मिश्रधातु है।
- A) Cu और Sn
 - B) Ni और Cr
 - C) Cu और Zn
 - D) Pb और Sn

B

Page No. 18

1 PECE



71. Kurkure packet's empty space is filled with an inert gas, in order to prevent it from

- A) Reduction
- B) Oxidation
- C) Oxidation-reduction
- D) Precipitation

72. Transparent photographic films gradually change their colour when exposed to light due to

- A) Combination reaction
- B) Thermal decomposition
- C) Oxidation reaction
- D) Displacement reaction

73. Aluminium when exposed to O_2 atmosphere, formation of Al_2O_3 is observed. It is

- A) Corrosion
- B) Rusting
- C) Decomposition
- D) Rancidity

74. When blue coloured $CuSO_4$ crystals is heated, it gives a white amorphous solid. This white solid is

- A) $CuSO_4 \cdot H_2O$
- B) $CuSO_4$
- C) CuO
- D) $CuCO_3$

75. Colour of phenolphthalein in acidic medium

- A) Pink
- B) Yellow
- C) Colourless
- D) Orange

71. कुरकुरे के पैकेट में रिक्त स्थान एक अक्रिय गैस द्वारा भरा जाता है, यह उसे _____ से रोकने के लिए किया जाता है।

- A) अपचयन
- B) उपचयन
- C) उपचयन-अपचयन
- D) अवक्षेपण

72. प्रकाश के संपर्क में आने पर पारदर्शी फोटोग्राफिक परत का रंग धीरे-धीरे परिवर्तित हो जाता है। ऐसा _____ के कारण होता है।

- A) संयोजन अभिक्रिया
- B) ऊष्मीय वियोजन
- C) उपचयन अभिक्रिया
- D) विस्थापन अभिक्रिया

73. एल्युमीनियम O_2 के वायुमंडल के संपर्क में आने के बाद Al_2O_3 बनता है। यह है

- A) संक्षारण
- B) जंग लगना
- C) वियोजन
- D) वासित होना

74. जब नीले रंग के $CuSO_4$ क्रिस्टल को गर्म किया जाता है तो एक सफेद रवाहीन ठोस मिलता है। वह सफेद ठोस है

- A) $CuSO_4 \cdot H_2O$
- B) $CuSO_4$
- C) CuO
- D) $CuCO_3$

75. अम्लीय माध्यम में फिनॉफ्थैलिन का रंग है

- A) गुलाबी
- B) पीला
- C) रंगहीन
- D) नारंगी

B

Page No. 19

1 PECE





76. Second highest electronegative element in periodic table
- A) Fluorine
 - B) Chlorine
 - C) Oxygen
 - D) Nitrogen
77. The element with half filled outermost electronic configuration
- A) Aluminium
 - B) Magnesium
 - C) Boron
 - D) Nitrogen
78. The order of effective nuclear charge is
- A) $Li < Na < K < Rb$
 - B) $Li > Na > K > Rb$
 - C) $Li < K < Na < Rb$
 - D) $Li < Rb < K < Na$
79. Triad among the following is
- A) H, F, Cl
 - B) F, Cl, Br
 - C) Be, Mg, Ca
 - D) Ca, Sr, Ba
80. KOH is stronger base than LiOH. The reason is
- A) Li is highly reactive
 - B) Atomic size of Li is less
 - C) K is highly reactive
 - D) Atomic size of K is more
76. आवर्त सारणी का द्वितीय उच्चतम विद्युत धनात्मक तत्व है
- A) फ्लोरीन
 - B) क्लोरीन
 - C) ऑक्सीजन
 - D) नाइट्रोजन
77. अर्ध पूरित बाह्यतम इलेक्ट्रॉनिक विन्यास वाला तत्व है
- A) एल्यूमीनियम
 - B) मैग्नीशियम
 - C) बोरोन
 - D) नाइट्रोजन
78. प्रभावी केंद्रक आवेश का क्रम है
- A) $Li < Na < K < Rb$
 - B) $Li > Na > K > Rb$
 - C) $Li < K < Na < Rb$
 - D) $Li < Rb < K < Na$
79. निम्नलिखित में से त्रयी है
- A) H, F, Cl
 - B) F, Cl, Br
 - C) Be, Mg, Ca
 - D) Ca, Sr, Ba
80. KOH, LiOH की अपेक्षा शक्तिशाली क्षार है, इसका कारण है
- A) Li अत्यंत अभिक्रियाशील है
 - B) Li का परमाणु आकार कम है
 - C) K अत्यंत अभिक्रियाशील है
 - D) K का परमाणु आकार अधिक है

B





81. Hydrolysis of an Ester in presence of alkali is called
- A) Esterification
 - B) Saponification
 - C) Substitution
 - D) Addition
82. Vegetable oils usually contain
- A) Unsaturated fatty acids
 - B) Carboxylic acids
 - C) Saturated fatty acids
 - D) Glacial acetic acid
83. Hard water forms scum with soap, due to the presence of
- A) CH_3COOH
 - B) NaOH
 - C) $\text{Ca}(\text{OH})_2$
 - D) CaCl_2
84. Hydrophobic end of micelle is soluble in hydrocarbon because it is
- A) Non-polar
 - B) Polar
 - C) Ionic
 - D) Covalent
85. Compound which does not belong to the homologous series
- A) CH_4O
 - B) $\text{C}_4\text{H}_{12}\text{O}$
 - C) $\text{C}_2\text{H}_6\text{O}$
 - D) $\text{C}_3\text{H}_8\text{O}$

B

81. अल्कली की उपस्थिति में एक ईस्टर का जलीय-अपघटन कहलाता है
- A) एस्टरीकरण
 - B) साबुनीकरण
 - C) प्रतिस्थापन
 - D) संकलन
82. वनस्पति तेल में सामान्यतः होता है
- A) असंतृप्त वसा अम्ल
 - B) कार्बोक्सिलिक अम्ल
 - C) संतृप्त वसा अम्ल
 - D) ग्लेसियल एसिटिक अम्ल
83. भारी पानी साबुन के साथ गाज बनाता है, यह _____ के कारण है।
- A) CH_3COOH
 - B) NaOH
 - C) $\text{Ca}(\text{OH})_2$
 - D) CaCl_2
84. मिसेल का जलविरोधी अंत हाइड्रोकार्बन में घुलनशील है क्योंकि यह
- A) अध्रुवीय है
 - B) ध्रुवीय है
 - C) आयनिक है
 - D) सहसंयोजी है
85. वे यौगिक जो सजातीय श्रृंखला में नहीं आते
- A) CH_4O
 - B) $\text{C}_4\text{H}_{12}\text{O}$
 - C) $\text{C}_2\text{H}_6\text{O}$
 - D) $\text{C}_3\text{H}_8\text{O}$

Page No. 21

1 PECE



86. Colour of Taj Mahal in Agra is changed due to

- A) Sunlight
- B) Acid rain
- C) Slaked lime
- D) Corrosion

87. Antacids are used to remove

- A) Body pain
- B) Acidity
- C) Basicity
- D) Headache

88. Chemical compound present in tooth paste is

- A) Basic – $\text{Ca}_3(\text{PO}_4)_2$
- B) Acidic – $\text{Ca}_3(\text{PO}_4)_3$
- C) Basic – $\text{Ca}(\text{HCO}_3)_2$
- D) Salt – Ca_3P_2

89. pH of orange juice is

- A) 2.00 – 2.35
- B) 3.12 – 3.33
- C) 3.00 – 3.75
- D) 3.3 – 4.19

90. Acid which helps for the digestion is

- A) Amino acid
- B) Hydrochloric acid
- C) Acetic acid
- D) Citric acid

86. आगरा में ताजमहल का रंग _____ के कारण परिवर्तित हो गया है।

- A) धूप
- B) अम्लवर्षा
- C) चूना
- D) संक्षारण

87. प्रतिअम्ल _____ को हटाने के लिए प्रयुक्त होते हैं।

- A) शरीर में दर्द
- B) अम्लीयता
- C) क्षारियता
- D) सिरदर्द

88. दंतमंजन में उपस्थित रासायनिक यौगिक है

- A) क्षारीय – $\text{Ca}_3(\text{PO}_4)_2$
- B) अम्लीय – $\text{Ca}_3(\text{PO}_4)_3$
- C) क्षारीय – $\text{Ca}(\text{HCO}_3)_2$
- D) लवण – Ca_3P_2

89. नारंगी के रस का pH है

- A) 2.00 – 2.35
- B) 3.12 – 3.33
- C) 3.00 – 3.75
- D) 3.3 – 4.19

90. पाचन में मदद करने वाला अम्ल है

- A) अमीनो अम्ल
- B) हाइड्रोक्लोरिक अम्ल
- C) एसिटिक अम्ल
- D) सिट्रिक अम्ल

B

Page No. 22

1 PECE



91. Method used to prevent the corrosion of Aluminium

- A) Galvanisation
- B) Anodizing
- C) Tinning
- D) Cathodic Protection

92. Metal 'A' reacts with dil. HNO_3 and liberates hydrogen. A is

- A) Mg
- B) Ag
- C) Cu
- D) Au

93. The metal which is highly reactive

- A) Hg
- B) Zn
- C) Pb
- D) Al

94. Among the following the Polar compound is

- A) Kerosene
- B) Alcohol
- C) Benzene
- D) Gasoline

95. Metals can be extracted easily and economically from

- A) Mineral
- B) Metallic compound
- C) Ore
- D) Rock

B



91. एल्यूमीनियम के संक्षारण को रोकने के लिए प्रयुक्त की जाने वाली विधि है

- A) गैल्वनीकरण
- B) उद्वहारीकरण
- C) टिन की परत चढ़ाना
- D) निद्वहारीकरण

92. धातु 'A' तनु HNO_3 के साथ अभिक्रिया हाइड्रोजन उन्मुक्त करता है। A है

- A) Mg
- B) Ag
- C) Cu
- D) Au

93. वह धातु जो अत्यंत अभिक्रियाशील है

- A) Hg
- B) Zn
- C) Pb
- D) Al

94. निम्नलिखित में से ध्रुवीय यौगिक है

- A) केरोसिन
- B) अल्कोहॉल
- C) बेंजीन
- D) गैसोलीन

95. धातुओं का निष्कर्षण _____ से आसानी से किया जा सकता है।

- A) खनिज
- B) धात्विक यौगिक
- C) अयस्क
- D) चट्टान

Page No. 23

1 PECE



96. Allotrope of carbon which posses high melting point
A) Graphite
B) Fullerene
C) Coke
D) Diamond
97. The compound gives a sooty flame on burning
A) CH_4
B) C_3H_8
C) C_2H_6
D) C_2H_4
98. Addition of hydrogen to alkene in presence of nickel catalyst is
A) Reduction
B) Oxidation
C) Addition and Elimination
D) Substitution
99. A compound 'A' with formula $\text{C}_3\text{H}_8\text{O}$ possess two structural isomers. On Oxidation it produces an acid. Compound A is
A) 1-Propanal
B) 2-Propanone
C) 1-Propanol
D) 2-Propanal
100. Poisonous organic compound present in denatured rectified spirit is
A) Ethyl alcohol
B) Methyl alcohol
C) Ethanoic acid
D) Formic acid
96. कार्बन का अपरूप जिसका उच्च गलनांक है
A) ग्राफाइट
B) फ्यूलरीन
C) कोक
D) हीरा
97. वह यौगिक जो जलने पर एक धूमिल ज्वाला देता है
A) CH_4
B) C_3H_8
C) C_2H_6
D) C_2H_4
98. निकल उत्प्रेरक की उपस्थिति में अल्कीन में हाइड्रोजन मिलाना _____ है।
A) अपचयन
B) उपचयन
C) संकलन और निराकरण
D) प्रतिस्थापन
99. एक यौगिक 'A' जिसका सूत्र $\text{C}_3\text{H}_8\text{O}$ है, उसके दो संरचनात्मक समावयव हैं। उपचयन पर यह एक अम्ल बनाता है। यौगिक A है
A) 1-प्रोपेनल
B) 2-प्रोपेनॉन
C) 1-प्रोपेनॉल
D) 2-प्रोपेनल
100. विकृत परिशोधित स्पिरिट में उपस्थित विषैला जैविक यौगिक है
A) इथाईल अल्कोहॉल
B) मिथाईल अल्कोहॉल
C) इथेनॉइक अम्ल
D) फॉर्मिक अम्ल

B

Page No. 24

1 PECE





PHYSICS

101. If refractive index of water with respect to air is $\frac{4}{3}$ then refractive index of air with respect to water is
- A) 4×3
B) $\frac{3}{4}$
C) $\sqrt{\frac{4}{3}}$
D) $\sqrt{\frac{3}{4}}$
102. A person requires a lens of power $-0.50D$ so where is his far point ?
- A) 0.5 m
B) 4 m
C) 2 m
D) $\frac{1}{4}$ m
103. Near point of an eye suffering from long sightedness is
- A) 25 cm
B) < 25 cm
C) > 25 cm
D) at infinity
104. When 1J of work is done in moving a charge of 1 coulomb from one point A to another point B in a electric circuit, then it refers to the following
- A) 1 ampere current between point A and B
B) 1V of potential difference between point A and B
C) 1.6×10^{-19} coulomb of charge between point A and B
D) None of the above

B

भौतिक विज्ञान

101. यदि वायु से जल का अपवर्तनांक $\frac{4}{3}$ है, तो जल से वायु का अपवर्तनांक है
- A) 4×3
B) $\frac{3}{4}$
C) $\sqrt{\frac{4}{3}}$
D) $\sqrt{\frac{3}{4}}$
102. एक व्यक्ति को $-0.50D$ शक्ति के लेंस की आवश्यकता है, तो उसका दूरस्थ बिंदु कहाँ है ?
- A) 0.5 मी.
B) 4 मी.
C) 2 मी.
D) $\frac{1}{4}$ मी.
103. दूरदृष्टिदोष ग्रसित एक नेत्र का निकट बिंदु है
- A) 25 से.मी.
B) < 25 से.मी.
C) > 25 से.मी.
D) अनंत पर
104. एक विद्युत सर्किट में 1 कुलंब आवेश को बिंदु A से बिंदु B तक ले जाने में 1J कार्य होता है, तो वह निम्नलिखित से संदर्भित है।
- A) बिंदु A और B के बीच 1 एंपीयर विद्युत धारा
B) बिंदु A और B के बीच 1V का विभवांतर
C) बिंदु A और B के बीच 1.6×10^{-19} कुलंब का आवेश
D) उपर्युक्त में से कोई नहीं





105. V-I graph of experiments on series and parallel combinations of two given resistors R_1 and R_2 shown below.

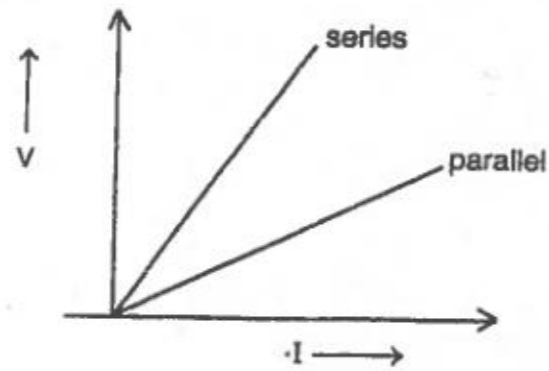


Fig. (i)

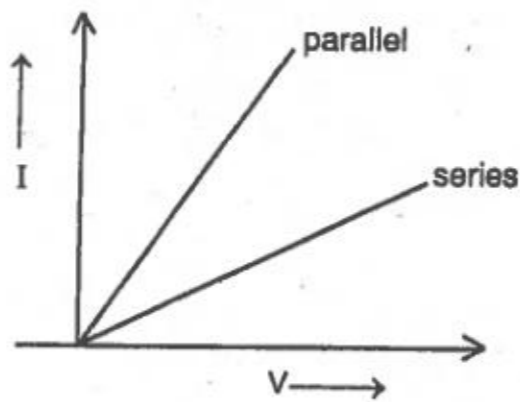
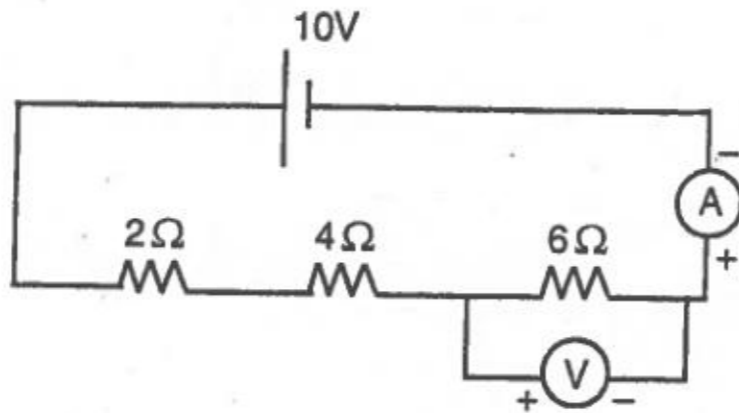


Fig. (ii)

Which graph is/are correctly labeled ?

- A) Only Fig. (i)
- B) Only Fig. (ii)
- C) Both Fig. (i) and Fig. (ii)
- D) None of the above

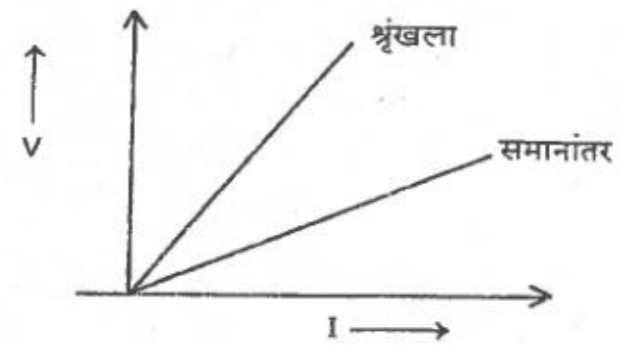
106. In the given circuit diagram, reading in the voltmeter is



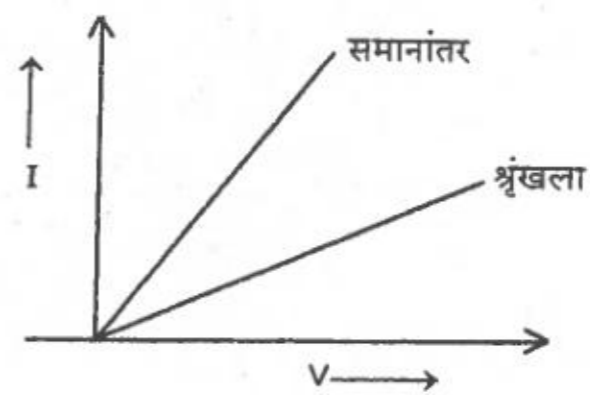
- A) 12 V
- B) 10 V
- C) 5 V
- D) 0.833 V

B

105. दिए गए दो प्रतिरोधक R_1 और R_2 के श्रृंखला और समानांतर संयोजनों पर प्रयोग का V-I ग्राफ नीचे दिखाया गया है।



आकृति (i)

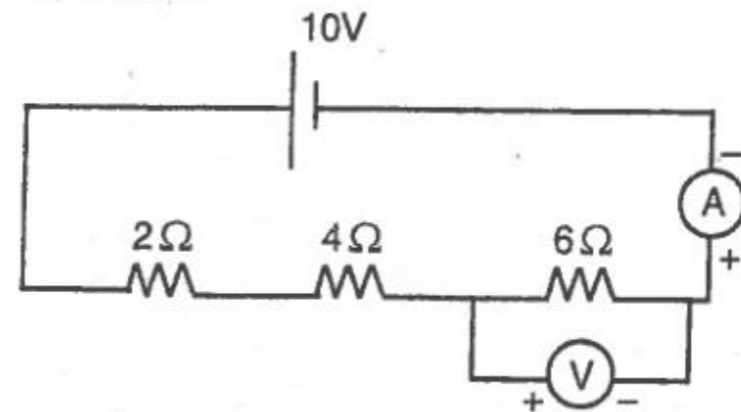


आकृति (ii)

कौन-सा ग्राफ सही चिन्हित है ?

- A) केवल आकृति (i)
- B) केवल आकृति (ii)
- C) दोनों आकृति (i) और आकृति (ii)
- D) उपर्युक्त में से कोई नहीं

106. दिए गए सर्किट आरेख में, वोल्टमीटर द्वारा दर्शायी गई संख्या है



- A) 12 V
- B) 10 V
- C) 5 V
- D) 0.833 V



107. An electric fuse is based on
- The chemical effect of the current.
 - The magnetic effect of the current
 - The heating effect of the current
 - None of the above
108. The purpose of glass cover on top of a box type solar cooker is to
- Allow one to see the food being cooked
 - Allow more sunlight into box
 - Prevent dust from entering box
 - Reduce heat loss by radiation
109. To work properly, wind-electric generators used wind speeds of atleast about
- 1.5 km/h
 - 15 km/h
 - 150 km/h
 - 1500 km/h
110. Which energy from the following are derived from the sun ?
- Nuclear energy
 - Wind energy
 - Biomass energy
 - Ocean thermal energy
- ii and iii
 - i, iii and iv
 - iv, ii, iii
 - i and iii
107. एक विद्युत फ्यूज आधारित है
- विद्युतधारा के रासायनिक प्रभाव पर
 - विद्युतधारा के चुंबकीय प्रभाव पर
 - विद्युतधारा के ऊष्मीय प्रभाव पर
 - उपर्युक्त में से कोई नहीं
108. एक बॉक्स प्रकार के सौर कुकर के शीर्ष पर काँच के आवरण का उद्देश्य है
- खाने को पकते हुए देखने के लिए
 - बॉक्स में अधिक सौर प्रकाश जाने के लिए
 - बॉक्स में धूल जाने से रोकने के लिए
 - विकिरण द्वारा ऊष्मा का न्हास कम करने के लिए
109. भली भाँति कार्य करने के लिए, पवन-विद्युत जनित्र न्यूनतम लगभग _____ की पवन गति का प्रयोग करते हैं।
- 1.5 कि.मी./घंटा
 - 15 कि.मी./घंटा
 - 150 कि.मी./घंटा
 - 1500 कि.मी./घंटा
110. निम्नलिखित में से कौन-सी ऊर्जा सूर्य से ली जाती है ?
- नाभिकीय ऊर्जा
 - पवन ऊर्जा
 - जैवभार ऊर्जा
 - सागर ऊष्मीय ऊर्जा
- ii और iii
 - i, iii और iv
 - iv, ii, iii
 - i और iii

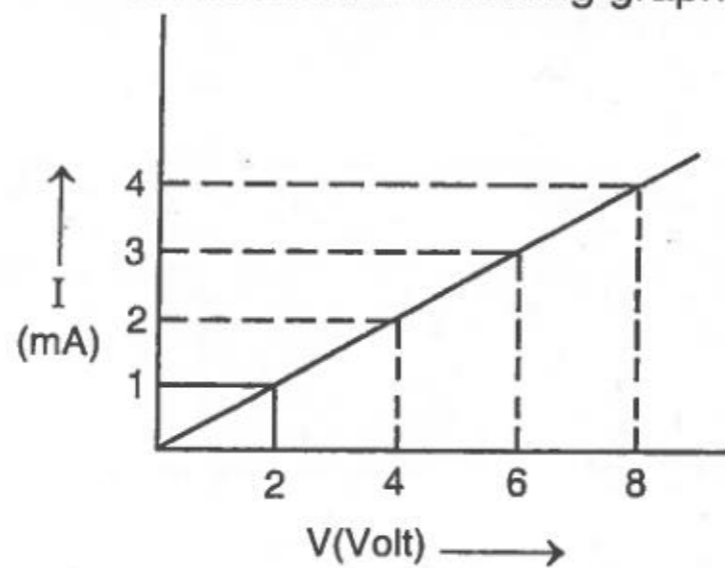
B





111. In a small electric plant at your home, 45 kJ energy is generated. Then how long you can power a incandescent bulb of 45W approximately ?
- A) 45 min.
B) 16.67 min.
C) 20.25 min.
D) 45 sec.

112. A student obtained following graph :

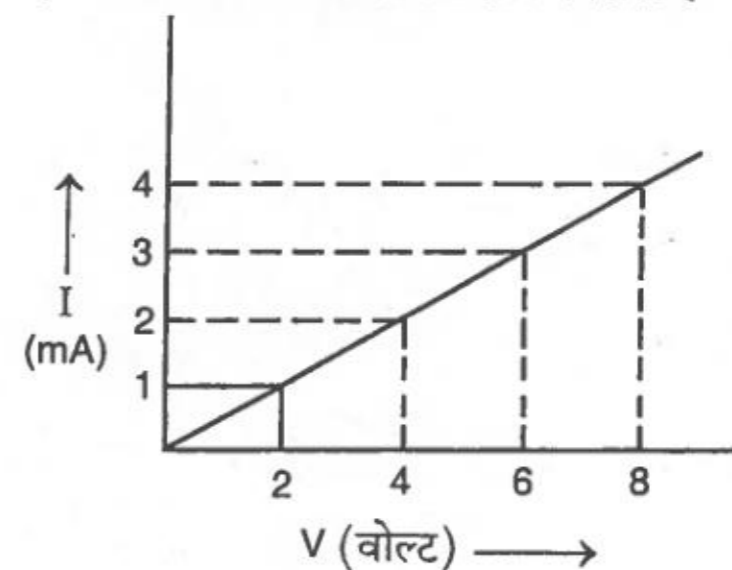


so resistance of resistor is

- A) 2Ω
B) $2 \text{ k}\Omega$
C) 0.2Ω
D) 20Ω
113. Which one of the following is not true about properties of magnetic field lines ?
- A) They come out from north pole and go into south pole
B) They form closed loops
C) They intersect when two magnets are kept
D) They are closely spaced in the region of strong magnetic field

111. आपके घर में एक छोटे विद्युत संयंत्र में 45 kJ ऊर्जा उत्पादित होती है। तो आप एक 45W का तापदीप्ति बल्ब लगभग कितनी देर जला सकते हो ?
- A) 45 मिनट
B) 16.67 मिनट
C) 20.25 मिनट
D) 45 सेकंड

112. एक विद्यार्थी को निम्नलिखित ग्राफ मिलता है



तो प्रतिरोधक का प्रतिरोध है

- A) 2Ω
B) $2 \text{ k}\Omega$
C) 0.2Ω
D) 20Ω
113. चुंबकीय क्षेत्र रेखाओं के गुणधर्मों के संबंध में निम्नलिखित में से कौन-सा सत्य नहीं है ?
- A) वे उत्तरी ध्रुव से निकलते हैं और दक्षिणी ध्रुव में जाते हैं
B) वे बंद परिपथ बनाते हैं
C) जब दो चुंबक रखे जाते हैं तो वे प्रतिच्छेद करते हैं
D) वे शक्तिशाली चुंबकीय क्षेत्र में बहुत पास-पास रखे होते हैं

B



114. Select correct option from the following about, nature and distance of the image formed by plane mirror.

- A) Real, inverted and at the same distance as object in front of the mirror
- B) Virtual, erect and at the same distance as object behind the plane mirror
- C) Virtual, erect and at a distance smaller than the object distance behind the plane mirror
- D) Virtual, erect and at a distance larger than the object distance behind the plane mirror

115. To get virtual image of an object by a concave, the object should be placed at

- A) Centre of the curvature
- B) Between centre of curvature and principle focus
- C) Principle focus
- D) Between principle focus and pole

116. To get powerful parallel beam of light, head light of vehicles have

- A) Concave lens
- B) Concave mirror
- C) Convex lens
- D) Plane mirror

117. What type of mirror is used to get virtual and erect image always ?

- A) Plane mirror
- B) Convex mirror
- C) Concave mirror
- D) Both A) and B)

114. समतल दर्पण द्वारा निर्मित प्रतिबिंब की प्रकृति और दूरी के संबंध में निम्नलिखित में से सत्य विकल्प चुनिए।

- A) वास्तविक, उल्टा और दर्पण के समक्ष वस्तु की दूरी के समान दूरी पर
- B) आभासी, सीधा और समतल दर्पण के पीछे वस्तु की दूरी के समान दूरी पर
- C) आभासी, सीधा और समतल दर्पण के पीछे वस्तु की दूरी से कम दूरी पर
- D) आभासी, सीधा और समतल दर्पण के पीछे वस्तु की दूरी से अधिक दूरी पर

115. एक अवतल द्वारा एक वस्तु का आभासी प्रतिबिंब प्राप्त करने के लिए वस्तु _____ रखी होनी चाहिए।

- A) वक्रता केंद्र पर
- B) वक्रता केंद्र और मुख्य फोकस के बीच
- C) मुख्य फोकस पर
- D) मुख्य फोकस और ध्रुव के बीच

116. प्रकाश की शक्तिशाली समानांतर किरणपुंज प्राप्त करने के लिए वाहनों की हेडलाइट में _____ होता है।

- A) अवतल लेंस
- B) अवतल दर्पण
- C) उत्तल दर्पण
- D) समतल दर्पण

117. सदैव आभासी और सीधा प्रतिबिंब प्राप्त करने के लिए किस प्रकार का दर्पण प्रयोग में लाया जाता है ?

- A) समतल दर्पण
- B) उत्तल दर्पण
- C) अवतल दर्पण
- D) A) और B) दोनों

B

Page No. 29

1 PECE





118. In an experiment, a current carrying conductor is kept parallel to the magnetic needle on a compass. If the direction of the current is from south to north then,

- A) North pole of the needle turns towards west
- B) South pole turns toward west
- C) Needle does not move
- D) North pole turns towards east

119. For a long, straight current carrying wire, the strength of the magnetic field

- I. is depend on nature of material of wire
 - II. is directly proportional to current
 - III. is inversely proportional to distance
- A) I and III are correct
 - B) I and II are correct
 - C) II and III are correct
 - D) All are correct

120. The direction of the force on a current carrying wire placed in a magnetic field depends on

- A) The direction of the current but not on the direction of the field
- B) The direction of the field but not on the direction of current
- C) The direction of the current as well as the direction of the field
- D) Neither the direction of the current nor the direction of the field

B

118. एक प्रयोग में, एक विद्युतधारा वाहक चालक को एक कंपास पर चुंबकीय सूई के समानांतर रखा जाता है।

यदि विद्युतधारा की दिशा दक्षिण से उत्तर है, तो

A) सूई का उत्तरी ध्रुव पश्चिम की ओर मुड़

जाता है।

B) दक्षिण ध्रुव पश्चिम की ओर मुड़ जाता है।

C) सूई नहीं चलती।

D) उत्तरी ध्रुव पूर्व की ओर मुड़ जाता है।

119. एक लंबे, सीधे विद्युतवाहक तार में चुंबकीय क्षेत्र की शक्ति

I. तार के पदार्थ की प्रकृति पर निर्भर करती है।

II. विद्युतधारा से प्रत्यक्ष समानुपाती है।

III. दूरी से प्रतिलोमी समानुपाती है।

A) I और III सही हैं

B) I और II सही हैं

C) II और III सही हैं

D) सभी सही हैं

120. एक चुंबकीय क्षेत्र में रखे गए विद्युतवाहक तार पर बल की दिशा निर्भर करती है

A) विद्युतधारा की दिशा पर लेकिन क्षेत्र की दिशा पर नहीं

B) क्षेत्र की दिशा पर लेकिन विद्युतधारा की दिशा पर नहीं

C) विद्युतधारा की दिशा के साथ-साथ क्षेत्र की दिशा पर

D) न तो विद्युतधारा की दिशा पर और न ही क्षेत्र की दिशा पर





121. From the following phenomenon, which one cannot be explained by assuming light always travels in straight line ?
- Refraction
 - Reflection
 - Diffraction
 - Transmission
122. Image formed by plane mirror,
- Double the size of the object
 - Half the size of the object
 - Same as the size of the object
 - Laterally inverted
- I is true
 - II and IV are true
 - III and IV are true
 - All are wrong
123. What is the nature of the image obtained from surface of the spoon bulged outward and to what type mirror we can approximate it to ?
- Inverted and concave mirror
 - Inverted and convex mirror
 - Erect and convex mirror
 - Erect and concave mirror
124. An object is kept at infinite distance, produces a bright and sharp image on the screen kept at a distance 'x' in front of concave mirror, then 'x' is equal to
- Radius of curvature
 - Twice of the focal length
 - Focal length of the mirror
 - Object distance

B PECE

Page No. 31

1 PECE

121. निम्नलिखित परिघटनाओं में से कौन-सी व्याख्या इस अवधारणा के साथ नहीं की जा सकती कि प्रकाश सदैव सीधी रेखा में चलता है ?
- अपवर्तन
 - परावर्तन
 - विवर्तन
 - पारगमन
122. समतल दर्पण द्वारा बनाया गया प्रतिबिंब
- वस्तु के आकार से दोगुना होगा
 - वस्तु के आकार का आधा होगा
 - वस्तु के आकार के बराबर आकार का होगा
 - पार्श्वीय उल्टा
- I सत्य है
 - II और IV सत्य हैं
 - III और IV सत्य हैं
 - सभी असत्य हैं
123. चम्मच के बाहर की ओर उभरे हुए पृष्ठ से प्राप्त प्रतिबिंब की प्रकृति क्या होगी और इसे कौन-से प्रकार के दर्पण के निकट माना जा सकता है ?
- उल्टा और अवतल दर्पण
 - उल्टा और उत्तल दर्पण
 - सीधा और उत्तल दर्पण
 - सीधा और अवतल दर्पण
124. अनंत दूरी पर रखी हुई एक वस्तु अवतल दर्पण के समक्ष 'x' दूरी पर रखे पटल पर एक स्पष्ट और दीप्त प्रतिबिंब बनाती है, तो 'x' बराबर है
- वक्रता की त्रिज्या
 - फोकस दूरी के दोगुना
 - दर्पण की फोकस दूरी
 - वस्तु की दूरी





125. If magnification $m = +1.5$, then
- A) Size of the image = size of the object, real image
 - B) Size of the image $>$ size of the object, real image
 - C) Size of the object $>$ size of the image, virtual image
 - D) Size of the object is twice the size of the image, virtual image
126. A pencil partially immersed in water appears to be displaced at the interface of air and water, this is due to
- A) Tyndall effect
 - B) Scattering
 - C) Dispersion
 - D) Refraction
127. Arrange following in increasing order of their absolute refractive index.
- A) Water, kerosene, glass, diamond
 - B) Kerosene, water, glass, diamond
 - C) Glass, kerosene, water, diamond
 - D) Water, glass, kerosene, diamond
128. How power of the lens is related to focal length of the lens ?
- A) Directly proportional to f
 - B) Directly proportional to $\frac{1}{f}$
 - C) Directly proportional to \sqrt{f}
 - D) Directly proportional to $\frac{1}{f^2}$

B

125. यदि आवर्धन $m = +1.5$ है, तो
- A) प्रतिबिंब का आकार = वस्तु का आकार, वास्तविक प्रतिबिंब
 - B) प्रतिबिंब का आकार $>$ वस्तु का आकार, वास्तविक प्रतिबिंब
 - C) वस्तु का आकार $>$ प्रतिबिंब का आकार, आभासी प्रतिबिंब
 - D) वस्तु का आकार प्रतिबिंब के आकार के दोगुना, आभासी प्रतिबिंब
126. जल में आंशिक रूप से डूबी एक पेंसिल वायु और जल के अंतरापृष्ठ पर प्रतिस्थापित प्रतीत होती है, यह किसके कारण है ?
- A) टिंडल प्रभाव
 - B) प्रकीर्णन
 - C) विक्षेपण
 - D) अपवर्तन
127. निम्नलिखित को उनके पूर्ण अपवर्तनांक के बढ़ते क्रम में व्यवस्थित कीजिए ।
- A) जल, केरोसीन, काँच, हीरा
 - B) केरोसीन, जल, काँच, हीरा
 - C) काँच, केरोसीन, जल, हीरा
 - D) जल, काँच, केरोसीन, हीरा
128. लेंस की शक्ति लेंस की फोकस दूरी से किस प्रकार संबंधित है ?
- A) f से प्रत्यक्ष समानुपाती
 - B) $\frac{1}{f}$ से प्रत्यक्ष समानुपाती
 - C) \sqrt{f} से प्रत्यक्ष समानुपाती
 - D) $\frac{1}{f^2}$ से प्रत्यक्ष समानुपाती

Page No. 32

1 PECE



129. According to Ohm's law, $V = IR$

- A) $V \propto R$
- B) $I \propto R$
- C) $V \propto \frac{1}{R}$
- D) $V \propto I$

130. On which of the following factors resistance of the wire depends ?

- A) Area of the cross section
- B) Length
- C) Temperature
- D) All of the above

131. Device used to regulate the current in a electric circuit is

- A) Transformer
- B) Voltmeter
- C) Rheostat
- D) Galvanometer

132. Across a metallic conductor of non-uniform cross-section, a constant potential difference is applied. The quantity which remains constant along the conductor is

- A) Current
- B) Resistance
- C) Electric field
- D) Current density

129. ओहम के नियम के अनुसार, $V = IR$

- A) $V \propto R$
- B) $I \propto R$
- C) $V \propto \frac{1}{R}$
- D) $V \propto I$

130. तार का प्रतिरोध निम्नलिखित में से किस कारक पर निर्भर करता है ?

- A) अनुप्रस्थ काट का क्षेत्रफल
- B) लंबाई
- C) तापमान
- D) उपर्युक्त सभी

131. एक विद्युत सर्किट में विद्युतधारा को नियमित करने के लिए प्रयोग किया जाने वाला यंत्र है

- A) प्रेषित्र
- B) वोल्टमीटर
- C) धारा नियंत्रक
- D) गैल्वेनोमीटर

132. असमान अनुप्रस्थ काट के एक धात्विक चालक में एक स्थिर विभवांतर लगाया गया है। संपूर्ण चालक में जो मद स्थिर रहता है

- A) विद्युतधारा
- B) प्रतिरोध
- C) विद्युत क्षेत्र
- D) विद्युतधारा घनत्व

B

Page No. 33

1 PECE



133. What is the colour of sky viewed from surface of the moon ?
- A) Red
B) Blue
C) White
D) Black
134. An object of 5 cm in size is placed at a distance of 20 cm from concave mirror of focal length 15 cm, what is the nature of the image ?
- A) Real, inverted, enlarged
B) Real, erect, diminished
C) Virtual, inverted, diminished
D) Virtual, erect, diminished
135. A light of wavelength 750 nm in air enters glass slab of refractive index 1.5. The change in wavelength of light is approximately
- A) 500 nm
B) 250 nm
C) 750 nm
D) 1250 nm
136. There are two lenses. One is convex of focal length 20 cm and another is concave of focal length 25 cm. What is focal length of the combination ?
- A) 0.01 cm
B) 100 cm
C) 10 cm
D) 1 cm

B

133. चंद्रमा के धरातल से देखने पर आकाश का रंग क्या है ?
- A) लाल
B) नीला
C) श्वेत
D) काला
134. 15 से.मी. फोकस दूरी वाले अवतल दर्पण से 20 से.मी. की दूरी पर 5 से.मी. की ऊँचाई वाली एक वस्तु रखी है, प्रतिबिंब की प्रकृति क्या है ?
- A) वास्तविक, उल्टा, बड़ा
B) वास्तविक, सीधा, छोटा
C) आभासी, उल्टा, छोटा
D) आभासी, सीधा, छोटा
135. वायु में 750 नैनोमीटर तरंगदैर्घ्यता वाला एक प्रकाश 1.5 अपवर्तनांक वाले काँच की स्लैब में प्रवेश करता है। प्रकाश की तरंगदैर्घ्यता में लगभग परिवर्तन है
- A) 500 नैनोमीटर
B) 250 नैनोमीटर
C) 750 नैनोमीटर
D) 1250 नैनोमीटर
136. दो लेंस हैं। एक 20 से.मी. की फोकस दूरी का उत्तल है और दूसरा 25 से.मी. की फोकस दूरी का अवतल है। इस संयोजन की फोकस दूरी कितनी होगी ?
- A) 0.01 से.मी.
B) 100 से.मी.
C) 10 से.मी.
D) 1 से.मी.

Page No. 34

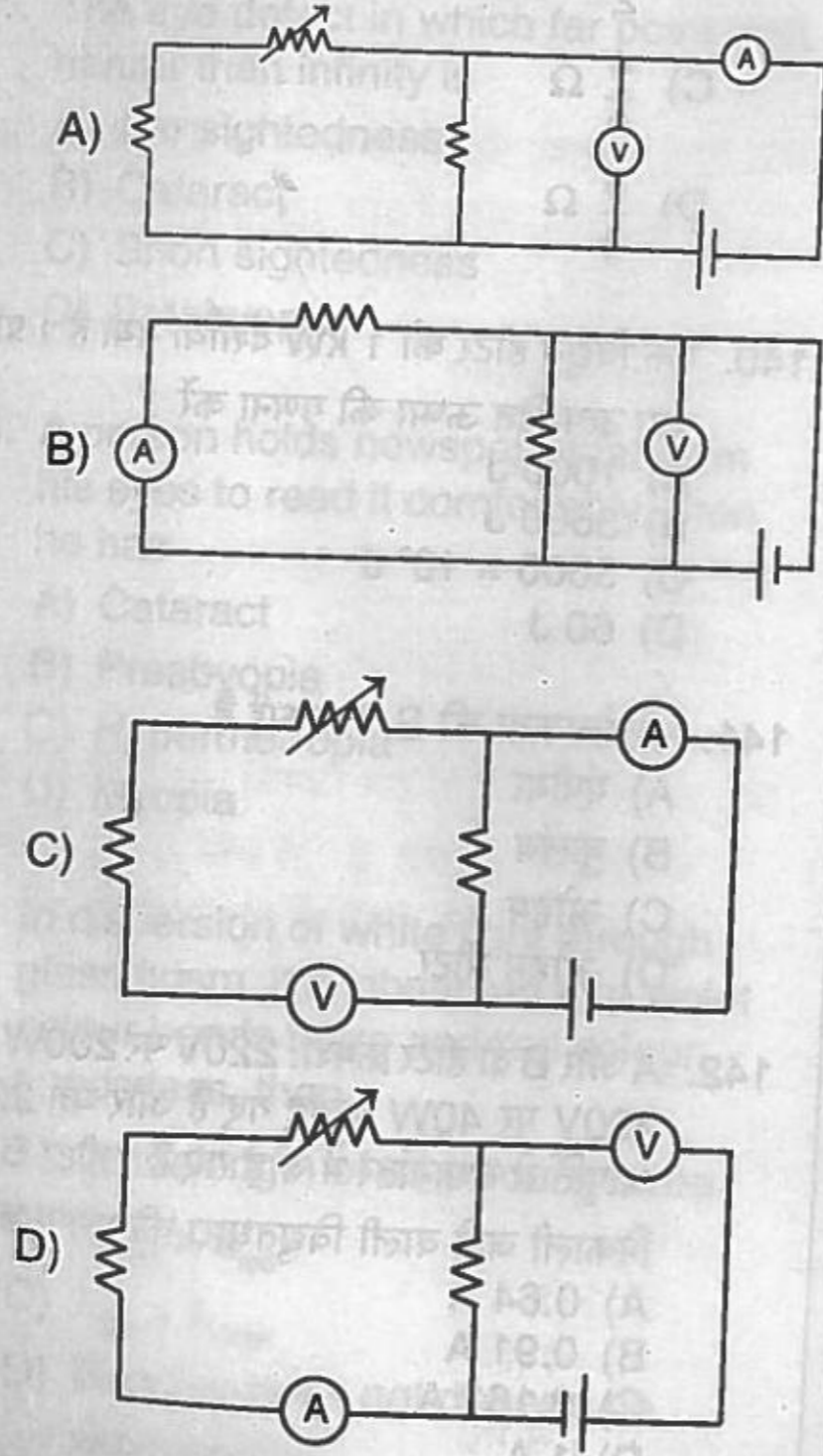
1 PECE



137. How many 400Ω resistors are required to carry 5 ampere of current connected to 200 V line ?

- A) 20
- B) 5
- C) 1
- D) 10

138. Express which of the following setups can be used to verify Ohm's law.

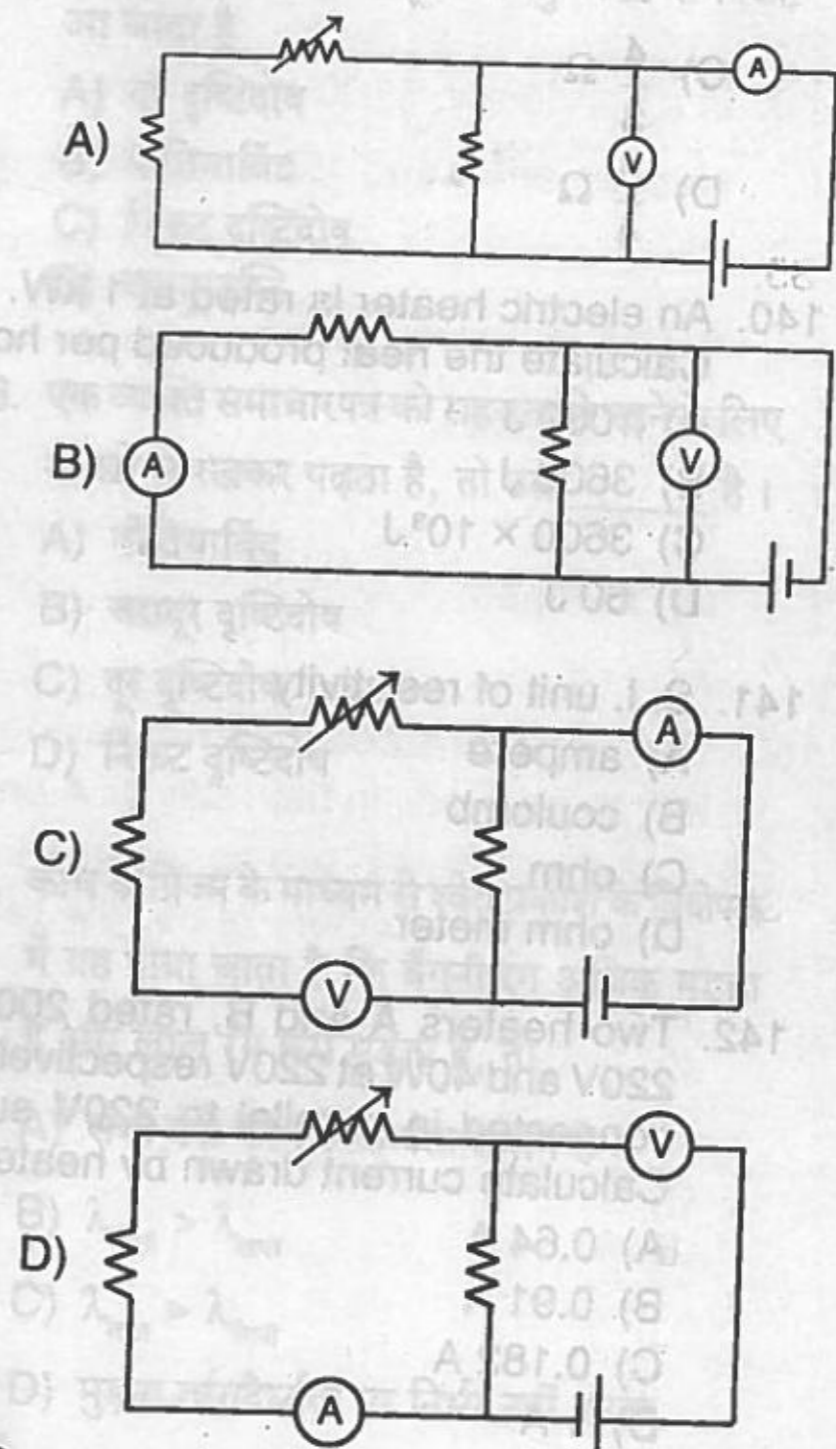


B

137. 200 V की लाइन से जुड़े 5 एंपीयर विद्युतधारा को वहन करने के लिए 400Ω के कितने प्रतिरोधक की आवश्यकता होगी ?

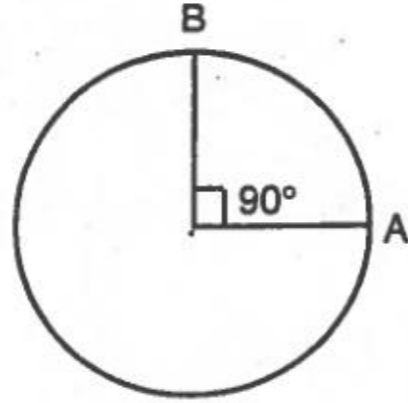
- A) 20
- B) 5
- C) 1
- D) 10

138. दर्शाइए कि, ओहम के नियम के सत्यापन के लिए निम्नलिखित में से कौन-सी व्यवस्था प्रयोग की जा सकती है ?





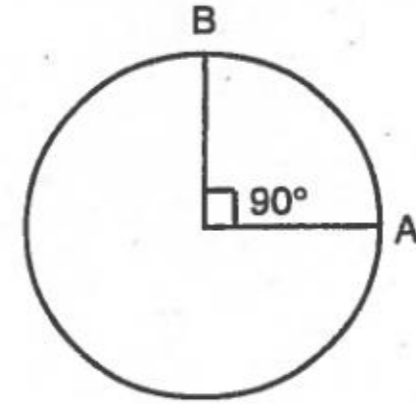
139. A wire of resistance 8 ohm is bent in the form of a closed circle. What is the effective resistance between point A and B ?



- A) $\frac{2}{3} \Omega$
B) $\frac{3}{2} \Omega$
C) $\frac{4}{3} \Omega$
D) $\frac{3}{4} \Omega$
140. An electric heater is rated at 1 kW. Calculate the heat produced per hour.
A) 1000 J
B) 3600 J
C) 3600×10^3 J
D) 60 J
141. S. I. unit of resistivity
A) ampere
B) coulomb
C) ohm
D) ohm meter
142. Two heaters A and B, rated 200W at 220V and 40W at 220V respectively, are connected in parallel to 220V supply. Calculate current drawn by heater B.
A) 0.64 A
B) 0.91 A
C) 0.182 A
D) 1 A

B

139. 8 ओहम प्रतिरोध वाले एक तार को मोड़कर एक बंद वृत्त बनाया गया है। बिंदु A और B के बीच प्रभावी प्रतिरोध क्या है ?



- A) $\frac{2}{3} \Omega$
B) $\frac{3}{2} \Omega$
C) $\frac{4}{3} \Omega$
D) $\frac{3}{4} \Omega$
140. एक विद्युत हीटर को 1 kW दर्शाया गया है। प्रति घंटा उत्पादित ऊष्मा की गणना करें।
A) 1000 J
B) 3600 J
C) 3600×10^3 J
D) 60 J
141. प्रतिरोधकता की S. I. इकाई है
A) एंपीयर
B) कुलंब
C) ओहम
D) ओहम मीटर
142. A और B दो हीटर क्रमशः 220V पर 200W और 220V पर 40W दर्शाए गए हैं और वह 220V आपूर्ति से समानांतर में जोड़े गए हैं। हीटर B द्वारा निकाली जाने वाली विद्युतधारा की गणना करें।
A) 0.64 A
B) 0.91 A
C) 0.182 A
D) 1 A

Page No. 36

1 PEC



143. Power of the lens suggested by ophthalmologist is +2.5D, then
- $f = 2.5$ cm, convex lens
 - $f = 40$ cm, concave lens
 - $f = 40$ cm, convex lens
 - $f = 2.5$ cm, concave lens

144. The amount of light entering the human eye is controlled by
- Iris
 - Cornea
 - Retina
 - Pupil

145. The eye defect in which far point shift nearer than infinity is
- Far sightedness
 - Cataract
 - Short sightedness
 - Presbyopia

146. A person holds newspaper far from his eyes to read it comfortably, then he has
- Cataract
 - Presbyopia
 - Hypermetropia
 - Myopia

147. In dispersion of white light through glass prism, it is observed that violet colour bends more and red colour bends less, then
- Wavelength of all colours same
 - $\lambda_{\text{violet}} > \lambda_{\text{red}}$
 - $\lambda_{\text{red}} > \lambda_{\text{violet}}$
 - Bending does not depend on wavelength

B

143. नेत्र विशेषज्ञ द्वारा लेंस की शक्ति +2.5D बताई गई है, तो
- $f = 2.5$ से.मी., उत्तल लेंस
 - $f = 40$ से.मी., अवतल लेंस
 - $f = 40$ से.मी., उत्तल लेंस
 - $f = 2.5$ से.मी., अवतल लेंस

144. मानव नेत्र में प्रवेश करने वाली प्रकाश की मात्रा द्वारा नियंत्रित होती है।
- परितारिका
 - श्वेतपटल
 - दृष्टीपटल
 - आँख की पुतली

145. वह दृष्टि दोष जिसमें दूरस्थ बिंदु अनंत से निकट आ जाता है
- दूर दृष्टिदोष
 - मोतियाबिंद
 - निकट दृष्टिदोष
 - जरादूरदृष्टि

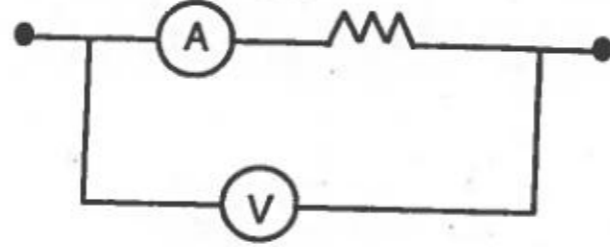
146. एक व्यक्ति समाचारपत्र को सहजता से पढ़ने के लिए आँखों से रखकर पढ़ता है, तो उसे _____ है।
- मोतियाबिंद
 - जरादूर दृष्टिदोष
 - दूर दृष्टिदोष
 - निकट दृष्टिदोष

147. काँच के प्रिज्म के माध्यम से श्वेत प्रकाश के विक्षेपण में यह पाया जाता है कि बैंगनी रंग अधिक मुड़ता है और लाल रंग कम मुड़ता है, तो
- सभी रंगों की तरंगदैर्घ्यता समान है
 - $\lambda_{\text{बैंगनी}} > \lambda_{\text{लाल}}$
 - $\lambda_{\text{लाल}} > \lambda_{\text{बैंगनी}}$
 - मुड़ना तरंगदैर्घ्यता पर निर्भर नहीं करता



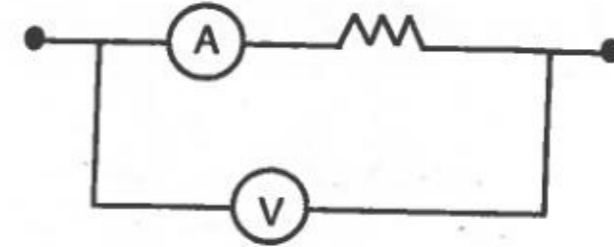


148. In the circuit below, the ammeter and the voltmeter reading are 6A and 12V respectively, then the value of resistance R is



- A) $> 2\Omega$
B) $\geq 2\Omega$
C) 2Ω
D) $< 2\Omega$
149. In a conductor, 1500 coulombs of charges enter and 1500 coulombs of charges exit in 5 min, then current is
- A) 300 ampere
B) 5 ampere
C) zero
D) 1 ampere
150. Two wires of same material having length and radii in the ratio 3 : 4 and 3 : 2 respectively, are connected in parallel with a battery of 6V, the ratio of currents is
- A) 1 : 3
B) 3 : 1
C) 1 : 2
D) 2 : 1

148. नीचे दिए गए सर्किट में, अमीटर और वोल्टमीटर द्वारा दर्शायी गई संख्या क्रमशः 6A और 12V है, तो प्रतिरोध R का मान है



- A) $> 2\Omega$
B) $\geq 2\Omega$
C) 2Ω
D) $< 2\Omega$
149. एक चालक में, 5 मिनट में 1500 कुलंब के आवेश प्रवेश करते हैं और 1500 कुलंब के आवेश निकलते हैं, तो विद्युतधारा है
- A) 300 एंपीयर
B) 5 एंपीयर
C) शून्य
D) 1 एंपीयर
150. समान पदार्थ के दो तार जिनकी लंबाई और त्रिज्या का अनुपात क्रमशः 3 : 4 और 3 : 2 है और वह 6V की एक बैटरी से समानांतर में जुड़े हैं, विद्युतधाराओं का अनुपात है
- A) 1 : 3
B) 3 : 1
C) 1 : 2
D) 2 : 1

B