

PAPER-6

अनुक्रमांक / Roll No.

--	--	--	--	--	--	--	--	--	--

उत्तर-शीट क्रमांक / OMR Answer Sheet No.

--	--	--	--	--	--	--	--	--	--

घोषणा : / Declaration :

मैंने पृष्ठ संख्या 1 पर दिये गये निर्देशों को पढ़कर समझ लिया है।
I have read and understood the instructions given on page No. 1

प्रश्नपुस्तिका क्रमांक
Question Booklet Sr. No.

प्रश्नपुस्तिका कोड

AA

Q. Booklet Code

परीक्षा केन्द्राध्यक्ष की मोहर
Seal of Superintendent of Examination Centre

परीक्षार्थी का हस्ताक्षर / Signature of Candidate
(आवेदन पत्र के अनुसार / as signed in application)

कक्ष निरीक्षक के हस्ताक्षर / Signature of the Invigilator

परीक्षार्थी का नाम/
Name of Candidate :

परीक्षार्थी को दिये पैराग्राफ की नकल स्वयं की हस्तलिपि में नीचे दिये गये रिक्त स्थान पर नकल (कॉपी) करनी है।
"आप सही व्यवसाय में हैं, यह आप तभी जानेंगे जब : आप काम पर जाने के लिए चिंतित हैं, आप नित्य अपना काम सबसे अच्छा करना चाहते हैं, और आप अपने कार्य के महत्व को समझते हैं।"
अथवा / OR
To be copied by the candidate in your own handwriting in the space given below for this purpose is compulsory.
"You will know you are in the right profession when : you wake anxious to go to work, you want to do your best daily, and you know your work is important."

* इस पृष्ठ का ऊपरी आधा भाग काटने के बाद वीक्षक इसे छात्र की OMR sheet के साथ सुरक्षित रखे।
* After cutting half upper part of this page, invigilator preserve it along with student's OMR sheet.

पुस्तिका में मुखपृष्ठ सहित पृष्ठों की संख्या
No. of Pages in Booklet including title

24

समय 2 घंटे
Time 2 Hours

अंक / Marks
400

पुस्तिका में प्रश्नों की संख्या
No. of Questions in Booklet

100

PAPER-6

प्रश्नपुस्तिका क्रमांक / Question Booklet Sr. No.

अनुक्रमांक / Roll No.

--	--	--	--	--	--	--	--	--	--

कक्ष निरीक्षक के हस्ताक्षर / Signature of the Invigilator

प्रश्नपुस्तिका कोड

परीक्षार्थी का नाम/
Name of Candidate :

AA

Q. Booklet Code

परीक्षार्थियों के लिए निर्देश / INSTRUCTIONS TO CANDIDATE

अभ्यर्थियों हेतु आवश्यक निर्देश :	Instructions for the Candidate :
1. ओ.एम.आर. उत्तर पत्रिका में गोलों तथा सभी प्रविष्टियों को भरने के लिए केवल नीले या काले बाल प्वाइंट पेन का ही उपयोग करें।	1. Use BLUE or BLACK BALL POINT PEN only for all entries and for filling the bubbles in the OMR Answer Sheet.
2. SECURITY SEAL खोलने के पहले अभ्यर्थी अपना नाम, अनुक्रमांक (अंकों में) एवं ओ.एम.आर. उत्तर-शीट का क्रमांक इस प्रश्न-पुस्तिका के ऊपर दिये गये स्थान पर लिखें। यदि वे इस निर्देश का पालन नहीं करेंगे तो उनकी उत्तर-शीट का मूल्यांकन नहीं हो सकेगा तथा ऐसे अभ्यर्थी अयोग्य घोषित हो जायेंगे।	2. Before opening the SECURITY SEAL of the question booklet, write your Name, Roll Number (In figures) and OMR Answer-sheet Number in the space provided at the top of the Question Booklet. Non-compliance of these instructions would mean that the Answer Sheet can not be evaluated leading the disqualification of the candidate.
3. प्रत्येक प्रश्न चार अंकों का है। जिस प्रश्न का उत्तर नहीं दिया गया है, उस पर कोई अंक नहीं दिया जायेगा। गलत उत्तर पर अंक नहीं काटा जाएगा।	3. Each question carries FOUR marks. No marks will be awarded for unattempted questions. There is no negative marking on wrong answer.
4. सभी बहुविकल्पीय प्रश्नों में एक ही विकल्प सही है, जिसपर अंक देय होगा।	4. Each multiple choice questions has only one correct answer and marks shall be awarded for correct answer.
5. गणक, लॉग टेबिल, मोबाइल मोन, इलेक्ट्रॉनिक उपकरण तथा स्लाइड रूल आदि का प्रयोग वर्जित है।	5. Use of calculator, log table, mobile phones, any electronic gadget and slide rule etc. is strictly prohibited.
6. अभ्यर्थी को परीक्षा कक्ष छोड़ने की अनुमति परीक्षा अवधि की समाप्ति पर ही दी जायेगी।	6. Candidate will be allowed to leave the examination hall at the end of examination time period only.
7. यदि किसी अभ्यर्थी के पास पुस्तकें या अन्य लिखित या छपी सामग्री, जिससे वे सहायता ले सकते/सकती हैं, पायी जायेगी, तो उसे अयोग्य घोषित कर दिया जा सकता है। इसी प्रकार, यदि कोई अभ्यर्थी किसी भी प्रकार की सहायता किसी भी स्रोत से देता या लेता (या देने का या लेने का प्रयास करता) हुआ पाया जायेगा, तो उसे भी अयोग्य घोषित किया जा सकता है।	7. If a candidate is found in possession of books or any other printed or written material from which he/she might derive assistance, he/she is liable to be treated as disqualified. Similarly, if a candidate is found giving or obtaining (or attempting to give or obtain) assistance from any source, he/she is liable to be disqualified.
8. किसी भी भ्रम की दशा में प्रश्न-पुस्तिका के अंग्रेजी अंश को ही सही व अंतिम माना जायेगा।	8. English version of questions paper is to be considered as authentic and final to resolve any ambiguity.
9. OMR sheet इस Paper के भीतर है तथा इसे बाहर निकाला जा सकता है परन्तु Paper की सील केवल पेपर शुरू होने के समय पर ही खोला जायेगा।	9. OMR sheet is placed within this paper and can be taken out from this paper but seal of paper must be opened only at the start of paper.





PAPER-6 (Aptitude Test for MBA/MCA)

English Language	:	Q. 1 to Q. 25
Numerical Aptitude	:	Q. 26 to Q. 50
Thinking & Decision Making	:	Q. 51 to Q. 75
General Awareness	:	Q. 76 to Q. 100

Paper 6 (English Language)

- 001.** Pick the word that 'is closest in meaning to 'Abound':
(A) Flourish (B) Aggravate
(C) Secure (D) None of the above
- 002.** Pick the word that is closest in meaning to 'Calamity':
(A) Fortune (B) Adversity
(C) Compassionate (D) Sullied
- 003.** Antonym of 'Novice':
(A) Tyro (B) Beginner
(C) Veteran (D) Baneful
- 004.** Antonym of 'Sacred':
(A) Profane (B) Immigrant
(C) Scheme (D) Concise
- 005.** Pick the word that is closest in meaning of the idiom "Beat around the bush":
(A) Avoiding the main topic
(B) A good idea or plan
(C) All the advantages
(D) Something is very expensive
- 006.** Pick the word that is closest in meaning of the phrase "Cut it out!"
(A) Come to understand a problem
(B) Stop doing something bad
(C) Very close
(D) Not very often
- 007.** Which of the following words can be used to refer to study the nature of Gods:
(A) Theology (B) Anthropology
(C) Speleology (D) Philosophy



008. cat loves comfort.
(A) An (B) A
(C) The (D) Zero article.
009. Sugar is bad for your teeth.
(A) the (B) an
(C) a (D) Zero article
010. The driver jumped the car.
(A) in (B) off
(C) over (D) upon
011. I have not slept yesterday.
(A) since (B) after
(C) before (D) over
012. God made the country man made the town.
(A) that (B) where
(C) and (D) or
013. She must weep, she will die.
(A) or (B) an
(C) and (D) that
014. Which of the following is the correct 'direct' equivalent of the sentence?
Ram ordered Arjun to go away.
(A) Ram exclaimed, "Alas! Arjun to go away."
(B) Ram said to Arjun, "Go away".
(C) Ram told, "Arjun go away".
(D) Ram said, "Arjun to go away".
015. Which of the following is the correct 'indirect' equivalent of the sentence?
"Call the first witness", said the judge.
(A) The judge commanded them to call the first witness.
(B) The judge told me that call the first witness.
(C) Call the witness the judge said.
(D) The judge said us to call the first witness

016. Which of the following is the correct 'active' equivalent of the sentence?
My pocket has been picked.
(A) Someone picked my pocket.
(B) My pocket was picked by someone.
(C) My pocket was picked
(D) Someone has picked my pocket.
017. Which of the following is the correct 'passive' equivalent of the sentence?
It is time to shut up the shop.
(A) It is time for the shop to be shut up.
(B) It is time to shop to shut up.
(C) It is time for shop being shut up.
(D) It has been time for the shop to shut up.

For Questions 18 to 21, refer to the following passage:

Despite their similarities, the pyramids of Egypt and Mesoamerica seem to be unrelated because of distinct differences in the time of construction as well as their design and function. Historians have discovered that the construction of the pyramids in Egypt and Mesoamerica are separated by over 2,000 years. The Egyptians used only cut stone quarried many miles away from the pyramid sites—a construction method that enabled them to construct sturdy buildings that could withstand the test of time.

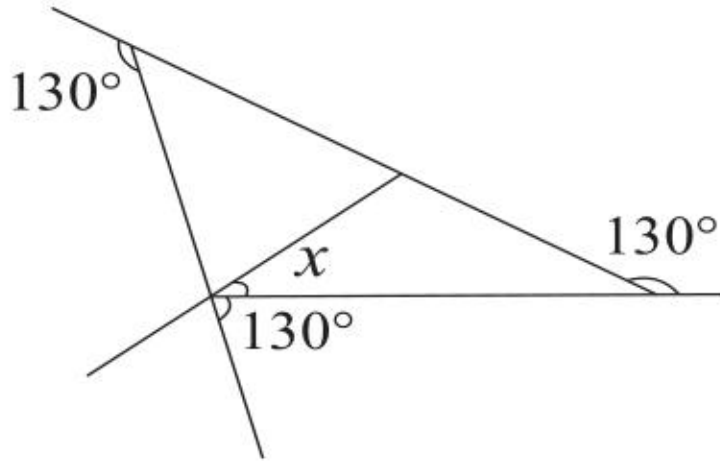
On the other hand, the pyramids of Mesoamerica were not built to withstand the ravages of time. Rather, the step pyramids rose in tiers, on the top of which a small temple was erected. Unlike the Egyptians, they used irregular stones. Also, they did not share the same basic design function. While the Egyptian pyramids were private tombs meant to separate the pharaoh's remains from the mainstream of society and protect him for eternity, the pyramids of Mesoamerica were primarily public temples of ritual and celebration.



- 018.** The main idea of this passage is best summed up in which statement?
- (A) Pyramids in Egypt and Mesoamerica are similar.
- (B) Egyptians assisted Mesoamerican pyramid builders.
- (C) Pyramids in Egypt and Mesoamerica have distinct differences.
- (D) Scientists do not know who built the pyramids.
- 019.** This passage best supports the statement that
- (A) the Egyptians used stone quarried many miles away from the pyramid site
- (B) the pyramids of Mesoamerica were built to last for eternity.
- (C) the Egyptian pyramids were public tombs.
- (D) the Egyptian and Mesoamerican pyramids were built during the same time period.
- 020.** The passage best supports the statement that
- (A) Egyptian and Mesoamerican pyramids shared the same design function.
- (B) both pyramids were used as temples of ritual and celebration.
- (C) Egyptian and Mesoamerican pyramids shared the same construction methods.
- (D) Mesoamerican pyramids were used for ritual and celebration.
- 021.** The used word “eternity” in the passage most nearly means which of the following?
- (A) for a short time (B) temporary
- (C) for all time (D) never
- 022.** Choose the correct sentence from the following :
- (A) He described about the scenery.
- (B) He described the scenery.
- (C) He described for the scenery.
- (D) He descried in the scenery
- 023.** Choose the correct sentence from the following :
- (A) He requested for my help.
- (B) He requested my help.
- (C) He requested to my help.
- (D) He requested about my help.
- 024.** Choose the correct sentence from the following :
- (A) The news is too to be true.
- (B) The news to so good to be true.
- (C) The news too much good to true.
- (D) The news is very good that cannot be true.
- 025.** Choose the correct one:
- (A) If I were you, I should agree
- (B) If I was you, I should agree
- (C) Both of the above
- (D) None of the above

Paper 6 (Numerical Aptitude)

026. What is angle 'x' in the schematic diagram given below?



- (A) 60° (B) 50°
(C) 40° (D) 30°

027. If $i = \sqrt{-1}$, then the value of

$$\frac{i^{592} + i^{590} + i^{588} + i^{586} + i^{584}}{i^{582} + i^{580} + i^{578} + i^{576} + i^{574}} - 1$$
 is

- (A) -1 (B) -2
(C) -3 (D) -4

028. If $\omega^3 = 1$, then $\sqrt{-1 - \sqrt{-1 - \sqrt{-1 - \dots - \infty}}}$ is equal to

- (A) 1 (B) -1
(C) ω^2 (D) $-\omega$

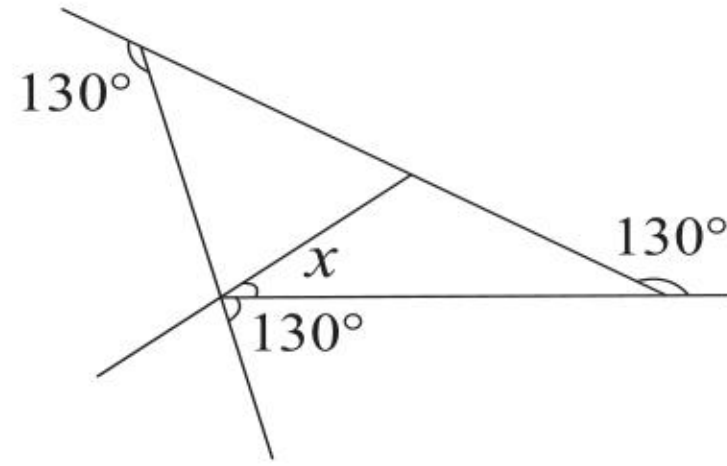
029. If $\sin A$, $\cos A$ and $\tan A$ are in geometric progression then $\cos^3 A + \cos^2 A$ is equal to

- (A) 1 (B) 2
(C) 4 (D) None of these

030. If $\sec \theta + \tan \theta = P$, then $\tan \theta$ is equal to:

- (A) $\frac{2P}{P^2 - 1}$ (B) $\frac{P^2 - 1}{2P}$
(C) $\frac{P^2 + 1}{2P}$ (D) $\frac{2P}{P^2 + 1}$

026. नीचे दिये गये आरेख में कोण 'x' का मान क्या है?



- (A) 60° (B) 50°
(C) 40° (D) 30°

027. यदि $i = \sqrt{-1}$, तब

$$\frac{i^{592} + i^{590} + i^{588} + i^{586} + i^{584}}{i^{582} + i^{580} + i^{578} + i^{576} + i^{574}} - 1$$
 का मान है:

- (A) -1 (B) -2
(C) -3 (D) -4

028. यदि $\omega^3 = 1$, तब $\sqrt{-1 - \sqrt{-1 - \sqrt{-1 - \dots - \infty}}}$ बराबर है:

- (A) 1 (B) -1
(C) ω^2 (D) $-\omega$

029. यदि $\sin A$, $\cos A$ तथा $\tan A$ गुणोत्तर श्रेणी में हों, तब $\cos^3 A + \cos^2 A$ बराबर है:

- (A) 1 (B) 2
(C) 4 (D) इनमें से कोई नहीं

030. यदि $\sec \theta + \tan \theta = P$, तब $\tan \theta$ बराबर है:

- (A) $\frac{2P}{P^2 - 1}$ (B) $\frac{P^2 - 1}{2P}$
(C) $\frac{P^2 + 1}{2P}$ (D) $\frac{2P}{P^2 + 1}$

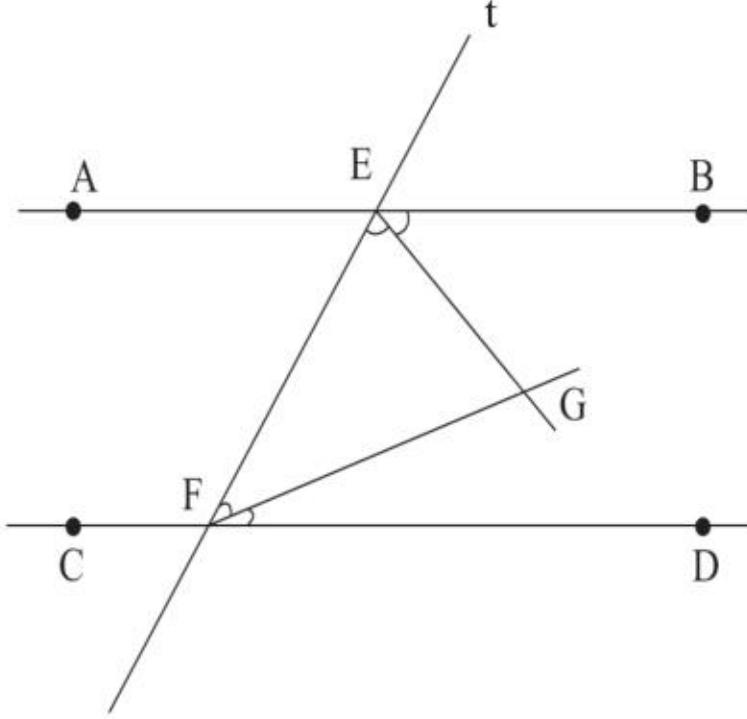


031. If sides of a triangle are 3, 5 and 7 cm, then the greatest angle in the triangle is
(A) 105° (B) 120°
(C) 135° (D) 150°
032. The general solution of the equation $\tan \theta + \tan 2\theta + \sqrt{3} \tan \theta \tan 2\theta = \sqrt{3}$ will be
(A) $\frac{n\pi}{3}$ (B) $\left(\frac{n}{2} + \frac{1}{3}\right)\frac{\pi}{3}$
(C) $\left(n + \frac{1}{3}\right)\frac{\pi}{3}$ (D) ϕ
033. The 13th term of the sequence 12, 14, 17, 13, 8, 14, is
(A) 14 (B) 13
(C) 15 (D) 0
034. A six sided regular polygon is inscribed in a circle of radius 10 cm, then the length of one side of the polygon is
(A) 20 cm (B) 15 cm
(C) 10 cm (D) 5 cm
035. How many numbers are there between 100 and 1000 in which all the digits are distinct
(A) 500 (B) 540
(C) 648 (D) 700

031. यदि किसी त्रिभुज की भुजायें 3, 5 तथा 7 cm है तब त्रिभुज का सबसे बड़ा कोण है
(A) 105° (B) 120°
(C) 135° (D) 150°
032. समीकरण $\tan \theta + \tan 2\theta + \sqrt{3} \tan \theta \tan 2\theta = \sqrt{3}$ का व्यापक हल होगा
(A) $\frac{n\pi}{3}$ (B) $\left(\frac{n}{2} + \frac{1}{3}\right)\frac{\pi}{3}$
(C) $\left(n + \frac{1}{3}\right)\frac{\pi}{3}$ (D) ϕ
033. श्रेणी 12, 14, 17, 13, 8, 14, का 13 वाँ पद है:
(A) 14 (B) 13
(C) 15 (D) 0
034. 10 सेंमी त्रिज्या वाले वृत्त में एक 6 भुजाओं वाला समबहुभुज बना है, तब समबहुभुज के एक भुजा की लम्बाई है:
(A) 20 cm (B) 15 cm
(C) 10 cm (D) 5 cm
035. 100 और 1000 के बीच कितनी ऐसी संख्यायें हैं जिनके सभी अंक अलग-अलग हैं:
(A) 500 (B) 540
(C) 648 (D) 700



036. In adjoining figure, $AB \parallel CD$, 't' is the transversal line, EG and FG are the bisectors of $\angle BEF$ and $\angle DFE$ respectively, then which of the following is true:

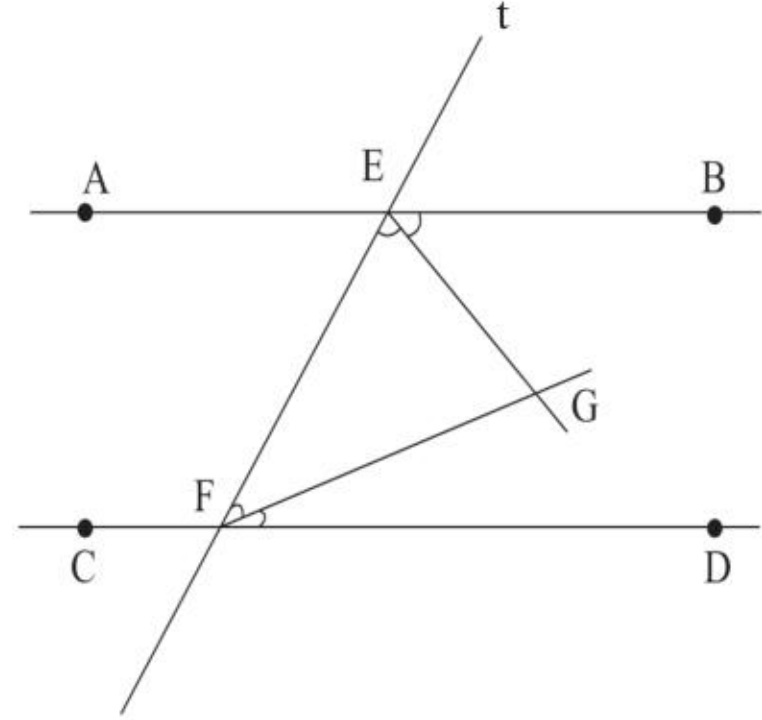


- (A) $FG^2 + GE^2 < FE^2$
 (B) $FG^2 + GE^2 = FE^2$
 (C) $FG^2 + GE^2 > FE^2$
 (D) None of these

037. Which of the following statement is false?

- (A) $\Delta A_1B_1C_1 \cong \Delta A_2B_2C_2$ and
 $\Delta A_2B_2C_2 \cong \Delta A_3B_3C_3 \Rightarrow \Delta A_1B_1C_1$
 $\cong \Delta A_3B_3C_3$
 (B) $\Delta A_1B_1C_1 \cong \Delta A_2B_2C_2$ and $\Delta A_2B_2C_2 \cong$
 $\Delta A_3B_3C_3 \Rightarrow \Delta A_1B_1C_1 \not\cong \Delta A_3B_3C_3$
 (C) Triangle inscribed in a semicircle
 whose larger side is diameter of the
 semicircle is right angled triangle.
 (D) Sum of all interior angle of the triangle
 is 180°

036. नीचे दी गई आकृति में, $AB \parallel CD$, 't' एक
 त्रिक रेखा है EG और FG क्रमशः $\angle BEF$
 तथा $\angle DFE$ के अर्धक कोण हैं, तब निम्न में
 कोन सत्य है:



- (A) $FG^2 + GE^2 < FE^2$
 (B) $FG^2 + GE^2 = FE^2$
 (C) $FG^2 + GE^2 > FE^2$
 (D) इनमें से कोई नहीं

037. निम्न में कोन सा कथन असत्य है:

- (A) $\Delta A_1B_1C_1 \cong \Delta A_2B_2C_2$ और
 $\Delta A_2B_2C_2 \cong \Delta A_3B_3C_3 \Rightarrow \Delta A_1B_1C_1$
 $\cong \Delta A_3B_3C_3$
 (B) $\Delta A_1B_1C_1 \cong \Delta A_2B_2C_2$ और $\Delta A_2B_2C_2 \cong$
 $\Delta A_3B_3C_3 \Rightarrow \Delta A_1B_1C_1 \not\cong \Delta A_3B_3C_3$
 (C) अर्धवृत्त में बना त्रिभुज, जिसकी बड़ी भुजा
 अर्धवृत्त का व्यास है, समकोण त्रिभुज होता
 है।
 (D) त्रिभुज के सारे अंतः कोणों का योग 180°
 होता है।



038. The circumferences of two circles are 264 meters and 352 meters. The difference between the areas of the larger and smaller circles is
- (A) 4192m^2 (B) 4304m^2
(C) 4312m^2 (D) 4360m^2
039. Two students appeared at an examination. One of them secured 09 marks more than the other and his marks was 56% of the sum of their marks. The marks obtained by them are:
- (A) 39, 30 (B) 49, 32
(C) 33, 42 (D) 43, 34
040. 'A' can do a work in 15 days and 'B' in 20 days. If they work on it together for 4 days, then the fraction of work left is:
- (A) $\frac{1}{4}$ (B) $\frac{1}{10}$
(C) $\frac{7}{15}$ (D) $\frac{8}{15}$
041. The population of a city was 3000. It was increased by 4% in the first year and then decreased by 3% in next year. What was the total population at the end of two years?
- (A) 3208 (B) 3228
(C) 2028 (D) 3026

038. दो वृत्तों की परिधियां 264 मी. और 352 मी. हैं। बड़े और छोटे वृत्तों के क्षेत्रफलों के बीच का अन्तर है:
- (A) 4192m^2 (B) 4304m^2
(C) 4312m^2 (D) 4360m^2
039. दो छात्र एक परीक्षा में सम्मिलित हुये। उनमें से एक ने दूसरे की तुलना में 09 अंक अधिक प्राप्त किये और उसके अंक उनके अंकों के योग का 56% था। उनके द्वारा प्राप्त किये गये अंक हैं:
- (A) 39, 30 (B) 49, 32
(C) 33, 42 (D) 43, 34
040. A किसी कार्य को 15 दिनों में और B 20 दिनों में पूरा कर सकता है। यदि वह चार दिनों तक इस पर एक साथ काम करते हैं, तो कितना कार्य बच रहेगा:
- (A) $\frac{1}{4}$ (B) $\frac{1}{10}$
(C) $\frac{7}{15}$ (D) $\frac{8}{15}$
041. एक शहर की जन संख्या 3000 थी। प्रथम वर्ष इसमें की 4% बढ़ोतरी हुई तथा फिर दूसरे वर्ष 3% की कमी आई थी। दो वर्षों के अन्त में कुल जनसंख्या कितनी थी?
- (A) 3208 (B) 3228
(C) 2028 (D) 3026

Direction (Q.42 - Q.44) :

Study the given table and answer the question based on it.

Expenditures of a company (in Cr. rupees) per annum over the given years

Year	Expenditures				
	Salary	Fuel and Transport	Bonus	Interest on loan	Taxes
1998	288	98	3.00	23.4	83
1999	342	112	2.52	32.5	108
2000	324	101	3.84	41.6	74
2001	336	133	3.68	36.4	88
2002	420	142	3.96	49.4	98

- 042.** What is the average amount of interest per year which the company had to pay during the period 1998-2002?
- (A) 32.43 (B) 33.72
(C) 34.18 (D) 36.66
- 043.** Total amount of bonus paid by the company during the given period (1998-2002) is approximately what percent of the total amount of salary paid during this period.
- (A) 0.1% (B) 0.5%
(C) 1.0% (D) 1.25%
- 044.** Total expenditure on all the items in 1998 was approximately what percent of the total expenditure in 2002?
- (A) 62% (B) 66%
(C) 69% (D) 71%

निर्देश (Q.42 - Q.44) :

निम्न सारणी का अध्ययन करें और उसके आधार पर दिये गये प्रश्नों के उत्तर दें-

किसी कम्पनी का प्रतिवर्ष दिया गया व्यय (करोड़ रूपयों में)

वर्ष	व्यय का मद				
	वेतन	ईंधन एवं परिवहन	बोनस	ऋण पर ब्याज	कर
1998	288	98	3.00	23.4	83
1999	342	112	2.52	32.5	108
2000	324	101	3.84	41.6	74
2001	336	133	3.68	36.4	88
2002	420	142	3.96	49.4	98

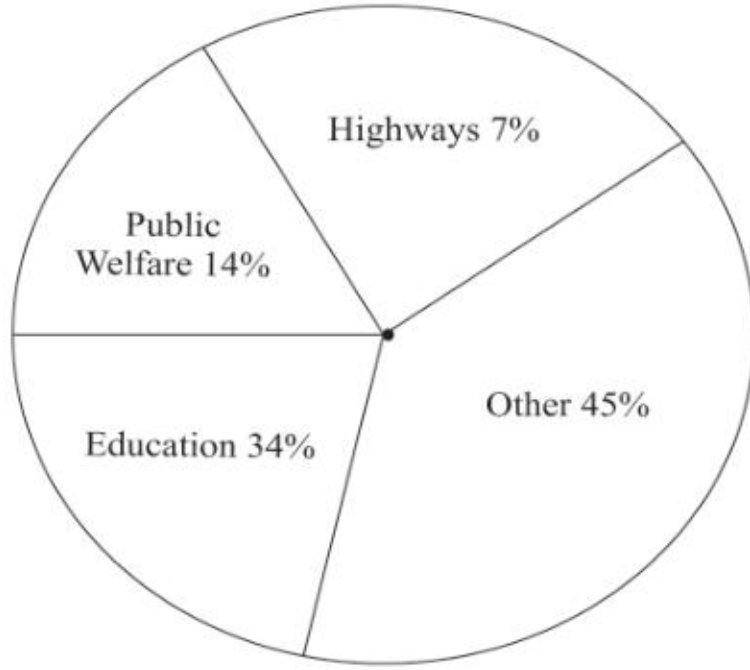
- 042.** प्रतिवर्ष ब्याज की औसत राशि क्या है जो कम्पनी ने वर्ष 1998-2002 की अवधि के दौरान भुगतान की थी?
- (A) 32.43 (B) 33.72
(C) 34.18 (D) 36.66
- 043.** वर्ष 1998-2002 की अवधि के दौरान कम्पनी द्वारा दिये गए बोनस की कुल राशि लगभग इस अवधि के दौरान दिये गये वेतन की कुल राशि का कितना प्रतिशत है?
- (A) 0.1% (B) 0.5%
(C) 1.0% (D) 1.25%
- 044.** वर्ष 1998 में सभी मदों पर कुल व्यय, वर्ष 2002 में कुल व्यय का लगभग कितना प्रतिशत था?
- (A) 62% (B) 66%
(C) 69% (D) 71%



Direction (Q.45 - Q.47) :

Based on pie chart given below, answer the following questions.

Details of expenditure in percentage

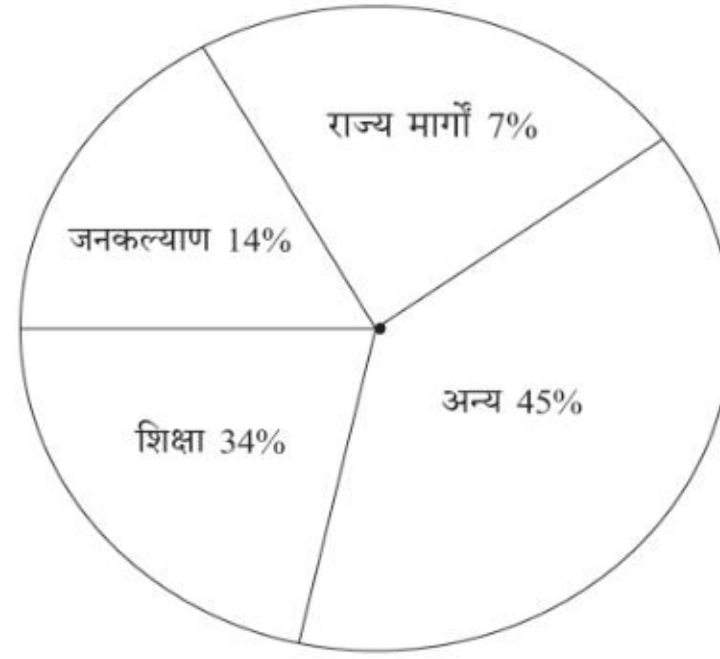


- 045.** If the total spending is Rs. 50,000 Cr., how much money was spent on highways?
(A) Rs. 3,500 Cr. (B) Rs. 22,500 Cr.
(C) Rs. 15,000 Cr. (D) Rs. 20,000 Cr.
- 046.** Approximately, how many times the amount spent on highways is spent on education?
(A) 10 (B) 3
(C) 5 (D) 15
- 047.** Approximately, what fraction of the total expenditure is spent, on highways and public welfare combined?
(A) $\frac{2}{5}$ (B) $\frac{1}{5}$
(C) $\frac{1}{2}$ (D) $\frac{2}{3}$

निर्देश (Q.45 - Q.47) :

नीचे दिये गये पाईचार्ट के आधार पर निम्नलिखित प्रश्नों का उत्तर दें:

खर्च का विवरण प्रतिशत में



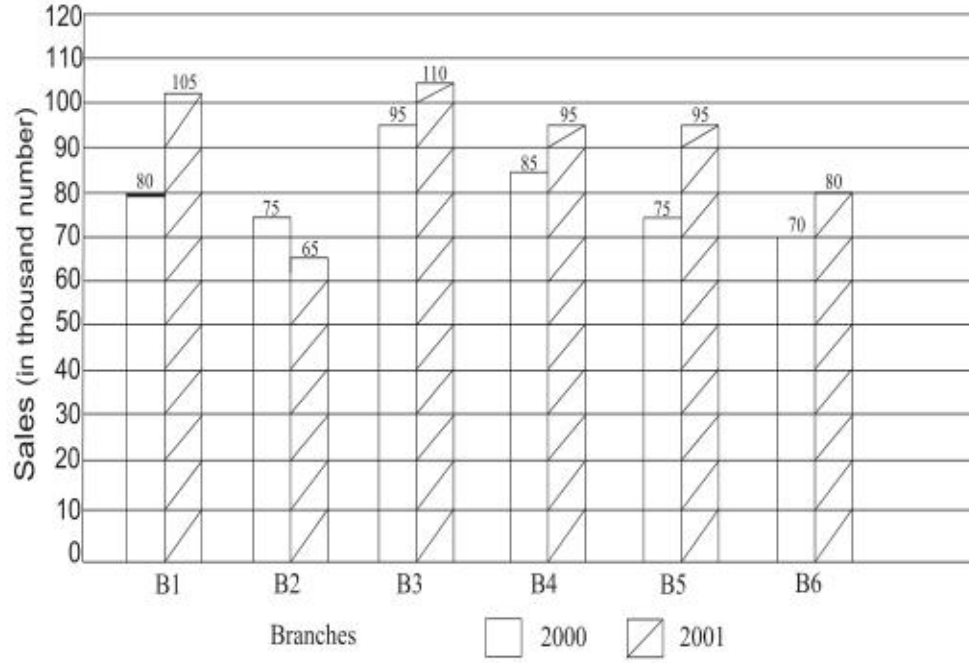
- 045.** यदि कुल खर्च रु. 50,000 करोड़ है तो राज्यमार्गों पर कितना खर्च किया गया?
(A) रु. 3,500 करोड़ (B) रु. 22,500 करोड़
(C) रु. 15,000 करोड़ (D) रु. 20,000 करोड़
- 046.** राज्यमार्गों पर खर्च होने वाली राशि का लगभग कितना गुणा शिक्षा पर खर्च किया जाता है?
(A) 10 (B) 3
(C) 5 (D) 15
- 047.** राज्यमार्गों और लोक कल्याण पर कुल खर्च का लगभग कितना हिस्सा संयुक्त रूप से खर्च किया जाता है?
(A) $\frac{2}{5}$ (B) $\frac{1}{5}$
(C) $\frac{1}{2}$ (D) $\frac{2}{3}$



Direction (Q.48 - Q.50) :

Based on Bar graph given below, answer the following questions:

The Bar graph given below shows the sales of books (in thousand number) from six branches of a publishing company during two consecutive years 2000 and 2001.

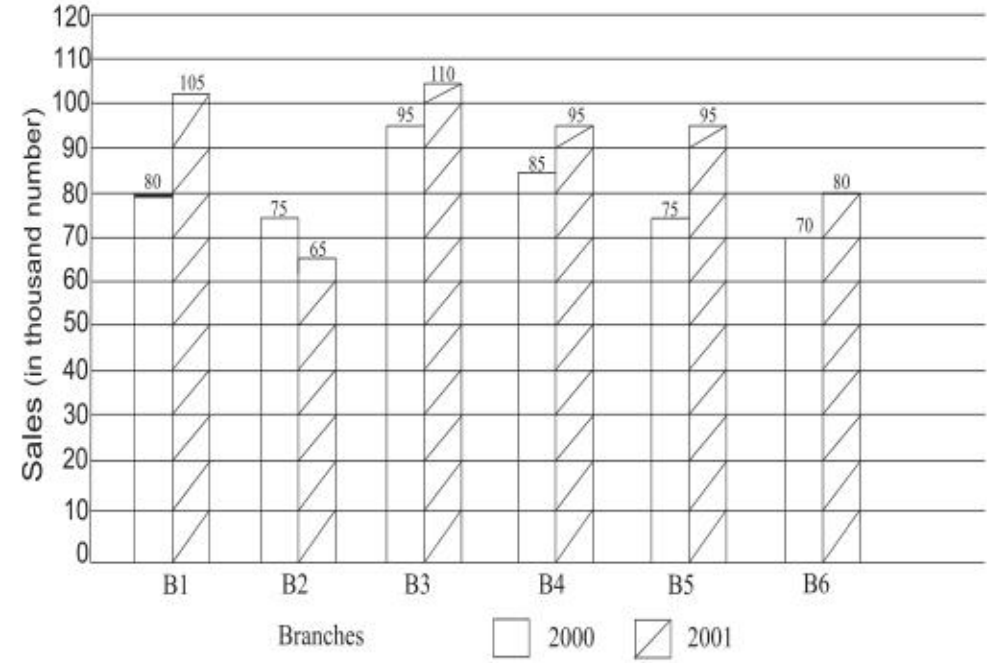


- 048.** What is the ratio of total sales of branch B2 for both years to total sales of branch B4 for both years?
(A) 2:3 (B) 3:5
(C) 4:5 (D) 7:9
- 049.** Total sales of branch B6, for both years, is what percent of the total sales of branch B3 for both the years?
(A) 68.54% (B) 71.11%
(C) 73.17% (D) 75.55%
- 050.** What percent of the average sales of branches B1, B2 and B3 in 2001, is the average sales of branches B1, B3 and B6 in 2000?
(A) 75% (B) 77.5%
(C) 82.5% (D) 87.5%

निर्देश (Q.48 - Q.50) :

नीचे दिये गये बारग्राफ के आधार पर निम्नलिखित प्रश्नों का उत्तर दें:

नीचे दिया गया बारग्राफ, वर्ष 2000 और 2001 के दौरान एक प्रकाशन कम्पनी की छः शाखाओं से पुस्तकों की बिक्री (हजारों में) को दर्शाता है।



- 048.** दोनों वर्षों के लिये, शाखा B2 की कुल बिक्री और शाखा B4 की कुल बिक्री का अनुपात क्या है?
(A) 2:3 (B) 3:5
(C) 4:5 (D) 7:9
- 049.** दोनों वर्षों के लिये शाखा B6 की कुल बिक्री शाखा B3 की कुल बिक्री का कितना प्रतिशत है?
(A) 68.54% (B) 71.11%
(C) 73.17% (D) 75.55%
- 050.** वर्ष 2000 में B1, B3 और B6 शाखाओं की औसत बिक्री, वर्ष 2001 में B1, B2 और B3 शाखाओं की औसत बिक्री का कितना प्रतिशत है?
(A) 75% (B) 77.5%
(C) 82.5% (D) 87.5%



Paper 6 (Thinking and Decision Making)

- 051.** Look at this series 2, 5, 10, 50, 500, 5000, one term in this series is wrong. Find out the wrong term:
(A) 2 (B) 5
(C) 500 (D) 5000
- 052.** Look at this series AB, BA, ABC, CBA, ABCD, which word should come next?
(A) ACBD (B) BACD
(C) CABD (D) DCBA
- 053.** In certain code, SIKKIM is written as THLJL. How is TRAINING written in that code?
(A) SQBHOHOH (B) UQBHOHOF
(C) UQBJOHOH (D) UQBJOHHO
- 054.** If pen is table, table is fan, fan is chair, and chair is roof, on which the following will a person sit?
(A) Fan (B) Chair
(C) Roof (D) Table
- 055.** Deepak said to Nitin, "That boy playing with the football is the younger of two brothers of the daughter of my father's wife. How is the boy playing football related to Deepak?
(A) Son (B) Brother
(C) Brother-in-law (D) Cousin
- 051.** इस श्रेणी को देखें 2, 5, 10, 50, 500, 5000, इस श्रेणी में एक पद गलत है। उस गलत पद को बताईए।
(A) 2 (B) 5
(C) 500 (D) 5000
- 052.** इस श्रेणी को देखें AB, BA, ABC, CBA, ABCD, कौन सा शब्द अगला होगा।
(A) ACBD (B) BACD
(C) CABD (D) DCBA
- 053.** कुछ कोड में, SIKKIM को THLJL के रूप में लिखा जाता है। उस कोड में TRAINING कैसे लिखा जाता है?
(A) SQBHOHOH (B) UQBHOHOF
(C) UQBJOHOH (D) UQBJOHHO
- 054.** यदि कलम मेज है, मेज पंखा है, पंखा कुर्सी है, और कुर्सी छत है, निम्नलिखित में से किस पर एक व्यक्ति बैठ सकता है?
(A) पंखा (B) कुर्सी
(C) छत (D) मेज
- 055.** दीपक ने नितिन से कहा, "वह लड़का जो फुटबॉल खेलता है, मेरे पिता की पत्नी की बेटी के दो भाइयों में से छोटा है। दीपक का फुटबॉल खेलने वाला लड़का से क्या संबंध है?
(A) पुत्र (B) भाई
(C) साला (D) चचेरा भाई



056. Raju is brother of Ravi, Rekha is sister of Atul. Ravi is son of Rekha. How is Raju related to Rekha?

- (A) Son (B) Brother
(C) Daughter (D) Sister

Directions for Q.57 to Q.59: Read the information given below and answer the questions that follow:

A + B means A is the daughter of B; A – B means A is the husband of B; A x B means A is the brother of B.

057. If P + Q – R, which of the following is true?

- (A) R is the sister-in-law of P
(B) R is the mother of P
(C) R is the aunt of P
(D) R is the mother-in-law of P

058. If P x Q + R, which of the following is true:

- (A) P is the brother of R
(B) P is the uncle of R
(C) P is the son of R
(D) P is the father of R

059. If P + Q x R, which of the following is true?

- (A) P is the daughter-in-law of R
(B) P is the cousin of R
(C) P is the daughter of R
(D) P is the niece of R

056. राजू रवि का भाई है, रेखा अतुल की बहन है। रवि रेखा का बेटा है। राजू का रेखा से क्या संबंध है?

- (A) पुत्र (B) भाई
(C) पुत्री (D) बहन

Q.57 से Q.59 के लिए दिशा-निर्देश: नीचे दी गई जानकारी पढ़ें और आने वाले प्रश्नों के उत्तर दें

A + B का अर्थ है A, B की बेटी है; A – B का मतलब A, B का पति है; A x B का अर्थ है A, B का भाई है।

057. यदि P + Q – R, निम्नलिखित में से कौन सा सही है?

- (A) R, P की साली है
(B) R, P की माँ है
(C) R, P की चाची है
(D) R, P की सास है

058. यदि P x Q + R, निम्नलिखित में से कौन सा सही है?

- (A) P, R का भाई है
(B) P, R का चाचा है
(C) P, R का पुत्र है
(D) P, R का पिता है

059. यदि P + Q x R, निम्नलिखित में से कौन सा सही है?

- (A) P, R की पुत्रवधू है
(B) P, R का चचेरा भाई है
(C) P, R की बेटी है
(D) P, R की भतीजी है



060. Mathematics is related to numbers in the same way as History is related to

- (A) Dates (B) Wars
(C) Events (D) People

061. Sea is related to Cyclones in the same way as Sky is related to

- (A) Wind (B) Airplane
(C) Blue (D) Cloud

062. What is associated with Picasso, as Films is associated with Satyajit Ray?

- (A) Painting (B) Poetry
(C) Literature (D) Drama

063. If PRICE is coded as SVNIL, COST will be coded as:

- (A) FSXY (B) FSWY
(C) FTWZ (D) FSXZ

064. If MADRAS is coded as 56, how can CALCUTTA be coded?

- (A) 8 (B) 38
(C) 81 (D) 76

060. गणित का जो सम्बन्ध संख्या से है वैसे ही इतिहास का सम्बन्ध है:

- (A) दिनाकों से (B) युद्धों से
(C) घटनाओं से (D) लोग से

061. समुद्र का जो सम्बन्ध साइक्लोन से है वैसे ही आकाश का सम्बन्ध है:

- (A) हवा (B) हवाई जहाज
(C) नीला (D) बादल

062. जिस प्रकार सत्यजीत राय फिल्म से सम्बन्धित हैं वैसे ही पिकासो का सम्बन्ध किससे है?

- (A) पेंटिंग (B) कविता
(C) साहित्य (D) ड्रामा

063. यदि PRICE को SVNIL के रूप में कोडित किया गया है, तो COST को निम्न के रूप में कोडित किया जाएगा:

- (A) FSXY (B) FSWY
(C) FTWZ (D) FSXZ

064. यदि MADRAS को 56 के रूप में कोडित किया गया है, तो CALCUTTA को कैसे कोडित किया जा सकता है?

- (A) 8 (B) 38
(C) 81 (D) 76



065. In certain code language 'SauPeyTe' means 'Doctor Vinod Kumar', 'Ting Pu Sau' means 'Satish is Doctor', 'Ping Pong Ting' means 'Satish and Ram'. Which word in that language means 'is'?
- (A) Sau (B) Pey
(C) Pu (D) Ting
066. If rectangle is called a circle, a circle is a point, a point is a triangle, a triangle is a square, then wheel is a:
- (A) Rectangle (B) Circle
(C) Point (D) Square
067. Rest : Busy :: Coarse : ?
- (A) Variant (B) Wild
(C) Adulterated (D) Fine
068. Cunning : Fox :: Timid : ?
- (A) Elephant (B) Rabbit
(C) Leopard (D) Ass
069. Choose the group of letters which is different from others:
- (A) BCD (B) KMN
(C) QRS (D) GHI
070. Choose the number which is different from others:
- (A) 381 (B) 552
(C) 729 (D) 903

065. एक कोड भाषा में 'SauPeyTe' का अर्थ है 'डॉक्टर विनोद कुमार', 'Ting Pu Sau' का अर्थ है 'सतीश डॉक्टर है', 'Ping Pong Ting' का अर्थ है 'सतीश और राम'। उस भाषा के किस शब्द का अर्थ 'is' है?
- (A) Sau (B) Pey
(C) Pu (D) Ting
066. यदि आयत को एक वृत्त कहा जाता है, तो एक वृत्त एक बिंदु है, एक बिंदु एक त्रिकोण है, एक त्रिकोण एक वर्ग है, फिर एक पहिया है:
- (A) आयत (B) वृत्त
(C) बिंदु (D) वर्ग
067. आराम : व्यस्त :: रफ : ?
- (A) प्रकार (B) जंगली
(C) मिलावटी (D) ठीक
068. चालाक : लोमड़ी :: डरपोक : ?
- (A) हाथी (B) खरगोश
(C) तेंदुआ (D) गधा
069. उस शब्द समूह को छांटे जो दूसरों से अलग है:
- (A) BCD (B) KMN
(C) QRS (D) GHI
070. उस संख्या को छांटे जो दूसरों से अलग है:
- (A) 381 (B) 552
(C) 729 (D) 903



Directions for Q.71 to Q.75: Read the following information and answer the questions based on it:

In a school there were five teachers. A and B were teaching Hindi and English. C and B were teaching English and Geography. D and A were teaching Mathematics and Hindi. E and B were teaching History and French.

071. Who among the teachers was teaching maximum number of subjects?
(A) A (B) B
(C) C (D) E
072. Which of the following pairs was teaching both Geography and Hindi?
(A) A and B (B) B and C
(C) D and A (D) None of these
073. More than two teachers were teaching which subject?
(A) Geography (B) History
(C) Hindi (D) French
074. D, B, A were teaching which of the following subject?
(A) English only
(B) Hindi only
(C) Hindi and English
(D) English and Geography
075. Who among the teachers was teaching less than two subjects:
(A) A (B) B
(C) D (D) None of these

प्र.71 से प्र.75 तक के लिए निर्देश: निम्नलिखित सूचना को पढ़े तथा उस पर आधारित प्रश्नों के उत्तर दें:

एक विद्यालय में पाँच शिक्षक थे। A एवं B हिन्दी और अंग्रेज़ी पढ़ाते थे। C एवं B अंग्रेज़ी और भूगोल पढ़ाते थे। D एवं A गणित और हिन्दी पढ़ाते थे। E एवं B इतिहास और फ्रेंच पढ़ाते थे।

071. शिक्षकों में से कौन सबसे ज्यादा विषय पढ़ाता था?
(A) A (B) B
(C) C (D) E
072. निम्नलिखित में से कौन सा जोड़ा भूगोल एवं हिन्दी दोनों पढ़ाता था?
(A) A एवं B (B) B एवं C
(C) D एवं A (D) इनमें से कोई नहीं
073. दो से ज्यादा शिक्षक कौन से विषय पढ़ाते थे?
(A) भूगोल (B) इतिहास
(C) हिन्दी (D) फ्रेंच
074. D, B एवं A निम्नलिखित में से कौन सा विषय पढ़ाते थे?
(A) केवल अंग्रेज़ी
(B) केवल हिन्दी
(C) हिन्दी और अंग्रेज़ी
(D) अंग्रेज़ी और भूगोल
075. शिक्षकों में से कौन दो विषय से कम पढ़ाता था?
(A) A (B) B
(C) D (D) इनमें से कोई नहीं

Paper 6 (General Awareness)

076. Which presidential order is related to the abrogation of article 370 in Jammu and Kashmir by an amendment in the Indian constitution?
(A) 1954 (B) 1949
(C) 1978 (D) 2019
077. Who has been conferred with the Dada Sahib Falke Award 2019 – Indian highest film honor for the contribution in Indian cinema?
(A) Dilip Kumar
(B) Amitabh Bachhan
(C) Shashi Kapur
(D) Anupam Kher
078. Which is the first Indian firm to hit Rs. 10 lakh crore market capitalizations in 2019?
(A) Tata Consultancy Services
(B) Oil and Natural Gas Commission
(C) Coal India Limited
(D) Reliance Industries Limited
079. Which of the following Port recently celebrated its 150th anniversary and attended by the Prime Minister of India?
(A) Chennai Port Trust
(B) Kolkata Port
(C) Bombay Port Trust
(D) Cochin Port Trust
076. जम्मू काश्मीर में अनुच्छेद 370 का निराकरण भारतीय संविधान में संशोधन के द्वारा किया जाना किस राष्ट्रपति आदेश से संबंधित है।
(A) 1954 (B) 1949
(C) 1978 (D) 2019
077. दादासाहब फाल्के सम्मान - भारत का सबसे बड़ा फिल्म सम्मान जो कि भारतीय सिनेमा में योगदान के लिए किसको प्रदत्त किया गया है।
(A) दिलीप कुमार
(B) अमिताभ बच्चन
(C) शशि कपूर
(D) अनुपम खेर
078. कौन सी भारतीय फर्म ने 10 लाख करोड़ के बाजार का पूंजीकरण 2019 में किया है:
(A) टाटा कन्सल्टेंसी सेवाए
(B) तेल एवं प्राकृतिक गैस आयोग
(C) भारतीय कोयला संस्थान
(D) रिलायंस उद्योग संस्थान
079. इनमें से किस बंदरगाह ने अपना 150 वर्षगांठ मनाया है जिसमें भारतीय प्रधानमंत्री ने भी भाग लिया था।
(A) चेंनई बंदरगाह
(B) कोलकाता बंदरगाह
(C) बाम्बे बंदरगाह
(D) कोचीन बंदरगाह



080. Who among the following was the Chairman of the Committee on Deepening Digital Payments appointed by the RBI?

- (A) Nandan Nilekeni
- (B) HR Khan
- (C) NR Narayan Murthy
- (D) Anand Mahindra

081. The Nobel Prize 2019 for Economics has been awarded to Abhijit Banerjee, Esther Duflo and Michael Kremer for

- (A) Fight against poverty
- (B) Consumption pattern among rural mass
- (C) Decision making under asymmetric information
- (D) Role of non-economic factors in trade

082. What was India's rank among 156 countries in the Global Happiness Index 2019?

- (A) 140
- (B) 132
- (C) 137
- (D) 134

083. Which constitutional amendments provide 10% reservation to economically weaker section for general category candidates?

- (A) 123
- (B) 124
- (C) 122
- (D) 121

080. इनमें से किसे भारतीय रिजर्व बैंक द्वारा डीपनींग डिजिटल भुगतान समिति का अध्यक्ष नियुक्त किया गया?

- (A) नन्दन नीलकेनी
- (B) एच. आर खान
- (C) एन. आर नारायण मूर्ति
- (D) आनंद महिन्द्रा

081. अभिजीत बनर्जी, एस्थर डफ्लो और माइकल क्रेमर को 2019 को नोबल पुरस्कार अर्थशास्त्र में किस कार्य के लिए दिया गया?

- (A) गरीबी के खिलाफ लड़ाई में
- (B) ग्रामीण लोगों में उपयोग का पैटर्न देखने में
- (C) असममित सूचना में निर्णय करने में
- (D) अनार्थिक कारकों में व्यापार विक्षपण का योगदान

082. भारत का दर्जा 156 देशों में वैश्विक प्रसन्नता सूचकांक 2019 में क्या था?

- (A) 140
- (B) 132
- (C) 137
- (D) 134

083. किस संवैधानिक संशोधन में 10 प्रतिशत आरक्षण सामान्य वर्ग के आर्थिकरूप से कमजोर वर्ग को दिया गया है।

- (A) 123
- (B) 124
- (C) 122
- (D) 121



- 084.** Which of the following cricketer has been named ICC ODI Cricketer of the Year 2019?
- (A) Virat kohli
(B) K L Rahul
(C) Rohit Sharma
(D) Suresh Raina
- 085.** What is SWAYAM, an online learning platform initiated by the ministry of Human Resource Development?
- (A) Study Webs of Active Learning for Young Aspiring Minds
(B) Study Webinar for Active Learning for Young Aspiring Minds
(C) Study While working for Active Learning for Yong Aspiration Minds
(D) Study Worldwide web of Active Learning for Youth of Aspiration Minds
- 086.** As per the policy of partial privatization of operations of Indian Railways, premium express train Tejas between New Delhi and Lucknow is being run by?
- (A) RITES
(B) ITDC
(C) IRCTC
(D) IRCON

- 084.** किस क्रिकेट खिलाड़ी को ICC एक दिवसीय क्रिकेटर 2019 नामित किया गया है।
- (A) विराट कोहली
(B) के एल राहुल
(C) रोहित शर्मा
(D) सुरेश रैना
- 085.** मानव संसाधन मंत्रालय द्वारा शुरू किया गया आनलाइन सीखने का प्लेटफार्म SWAYAM क्या है।
- (A) स्टडी वेब आफ एक्टिव लर्निंग आकांक्षी युवा मस्तिष्क के लिए
(B) स्टडी वेबनार आफ एक्टिव लर्निंग युवा आकांक्षी मन के लिए
(C) स्टडी जब कार्यरत हो सक्रिय सीखने हेतु युवा आकांक्षी मन के लिए
(D) स्टडी विश्वव्यापी वेब सक्रिय सीख युवा आकांक्षी मन के लिए
- 086.** भारतीय रेलवे द्वारा आंशिक निजीकरण नीति अंतर्गत, प्रीमियम ट्रेन, तेजस, नयी दिल्ली और लखनऊ के बीच कौन चला रहा है?
- (A) आर आई टी ई एस
(B) आई टी डी सी
(C) आई आर सी टी सी
(D) इरकान



087. Who won the Tyler Prize 2020 for the work on bringing the economic consequences of environmental degradation and loss to the attention of corporate and political decision-makers?

- (A) Pawan Sukhdev
- (B) Sunita Narayan
- (C) Anil Agarwal
- (D) Vandana Shiva

088. What is India's rank in global competitive index 2019?

- (A) 58
- (B) 72
- (C) 68
- (D) 71

089. In the context of digital technologies for entertainment, consider the following statements :

1. In Augmented Reality (AR), a simulated environment is created and the physical world is completely shut out.
2. In Virtual Reality (VR), images generated from a computer are projected onto real-life objects or surroundings.
3. AR allows individuals to be present in the world and improves the experience using the camera of smartphone or PC.
4. VR closes the world, and transposes an individual, providing complete immersion experience

Which of the statements given above is/ are correct?

- (A) 1 and 2 only
- (B) 3 and 4
- (C) 1, 2, and 3
- (D) 4 only

087. 2020 का टाईलर पुरस्कार जो कि पर्यावरण के पतन के आर्थिक दुष्परिणामों और कम्पनियों और राजनैतिक नीतिकारों द्वारा ध्यान के अभाव को लेकर किसने जीता है

- (A) पवन सुखदेव
- (B) सुनिता नारायण
- (C) अनिल अग्रवाल
- (D) वन्दना शिवा

088. भारत का वैश्विक प्रतियोगी सूचकांक में क्या स्थान है?

- (A) 58
- (B) 72
- (C) 68
- (D) 71

089. मनोरंजन हेतु डिजिटल तकनीक के संदर्भ में नीचे लिए कथन का विचार करे

1. आगमेन्टेड सच्चाई में सिमुलेटेड पर्याकरण बनाया जाता है भौतिक संसार पूरी तरह बन्द रहता है।
2. विरचुअल सच्चाई में, कम्प्युटर द्वारा बनाये गये चित्र रियल लाईफ आब्जेक्ट पर प्रोजेक्ट करते है.
3. AR लोगों को संसार में रहने देता है और उनके अनुभव को स्मार्ट फोन या कम्प्युटर के कैमरे से बढ़ाता है।
4. VR संसार को बंद रखता है और उनको पूर्ण सम्लिप्रता का अनुभव कराता है।

इम में कोन से कथन सत्य है?

- (A) 1 and 2
- (B) 3 and 4
- (C) 1, 2, and 3
- (D) केवल 4



090. In August 2019, the Government of India has allowed 100% FDI (Foreign Direct Investment) through automatic route in which sector?

- I. Coal mining and associated infrastructure
- II. Contract manufacturing
- III. Digital media
- IV. Defense production

Correct option is -

- (A) I and II only
- (B) III and IV only
- (C) I and III only
- (D) I and IV only

091. Kayakalp aims to promote sanitation and hygiene in which of the following institutions

- (A) Public healthcare
- (B) Primary schools
- (C) All educational institutions
- (D) Railway stations

092. Who has been appointed as the first Chief of Defense Staff (CDS) by the Central Government heading the Indian Armed Forces and the senior-most uniformed military adviser to the Government of India

- (A) General Bipin Rawat
- (B) General B S Dhanoa
- (C) Karambir Singh
- (D) Rakesh Kumar Singh Bhadauria

090. अगस्त 2019 में भारत सरकार ने 100% सीधा विदेशी निवेश स्वचालित मार्ग द्वारा सीधे किस क्षेत्र में अनुमति दी?

- I. कोल खदान और सहयोगी आधारित संरचना
- II. संविदा निर्माण
- III. डिजिटल मीडिया
- IV. रक्षा उत्पादन

सही निकल्प है

- (A) I and II केवल
- (B) III and IV केवल
- (C) I and III केवल
- (D) I and IV केवल

091. कायाकल्प का उद्देश्य स्वच्छता एवं सफाई को बढ़ावा देने हेतु किस संस्थान में है?

- (A) जन स्वास्थ्य
- (B) प्राथमिक स्कूल
- (C) सभी शिक्षण संस्थाओं में
- (D) रेलवे स्टेशन

092. भारत सरकार द्वारा प्रथम मुख्य रक्षा स्टाफ की नियुक्ति किसे किया गया है जो कि भारतीय सुरक्षा बलों का मुखिया होगा और सर्वाधिक वरिष्ठ युनिफार्म में मिलिट्री सलाहकार रहेगा:

- (A) जनरल बिपिन रावत
- (B) जनरल बी एस धनोआ
- (C) कर्मवीर सिंह
- (D) राकेश कुमार सिंह भदौरिया



093. Who is the recipient of Jnanpith award 2019?

- (A) Shankar Kurup
- (B) Amitava Ghosh
- (C) Krishna Sobti
- (D) Akkitham Achuthan Namboothiri

094. Statue of Unity is related to which Indian statesman?

- (A) Mahatma Gandhi
- (B) Rajendra Prasad
- (C) Sardar Patel
- (D) Jawaharlal Nehru

095. Under the new citizenship amendment act 2019, residents of which countries are allowed to get citizenship in India?

- (A) Myanmar, Bangladesh, Afghanistan
- (B) Bangladesh, Pakistan and Sri Lanka
- (C) Afghanistan, Bangladesh and Pakistan
- (D) Sri Lanka, Afghanistan and Pakistan

096. As per the Economic survey of India 2019, what is the projected growth rate of economy?

- (A) 5 to 5.5 %
- (B) 6 to 6.5 %
- (C) 5 to 6 %
- (D) 6.5 to 7 %

093. भारतीय ज्ञानपीठ पुरस्कार 2019 को प्राप्त करने वाला कौन है?

- (A) शंकर कुरुप
- (B) अमितावा घोष
- (C) कृष्णा सोबती
- (D) अक्कीतन अच्युतन नम्बूदरी

094. एकता की मूर्ति किस भारतीय राजनेता से संबंधित है?

- (A) महात्मा गांधी
- (B) राजेन्द्र प्रसाद
- (C) सरदार पटेल
- (D) जवाहर लाल नेहरू

095. नये संशोधित नागरिकता कानून 2019 के अंतर्गत किन देशों के निवासियों को भारतीय नागरिकता की अनुमति मिलेगी।

- (A) मयंमार, बंगला देश, अफगानिस्तान
- (B) बंगलादेश, पाकिस्तान और श्रीलंका
- (C) अफगानिस्तान, बंगला देश और पाकिस्तान
- (D) श्रीलंका, अफगानिस्तान और पाकिस्तान

096. 2019 को भारतीय आर्थिक सर्वेक्षण के आधार पर अर्थव्यवस्था की अनुमानित विकास दर क्या रहेगी?

- (A) 5 से 5.5%
- (B) 6 से 6.5%
- (C) 5 से 6%
- (D) 6.5 से 7%



097. Which country has deployed the first hypersonic missiles, which can fly 27 times the speed of sound?

- (A) America (B) France
(C) Germany (D) Russia

098. Who wrote the autobiography titled 'Relentless'?

- (A) Man Mohan Singh
(B) Pranab Mukherjee
(C) Yashvant Sinha
(D) L K Advani

099. Which of the following is the newly suggested telematics motor insurance by the Insurance Regulatory and Development Authority of India (IRDAI)?

- (A) Named driver policy
(B) Owners insurance policy
(C) Named rider insurance
(D) Named operator insurance

100. Which Indian boxer won the silver medal in world boxing championship 2019?

- (A) Vijender Singh
(B) Yogeshwar Dutt
(C) Arif Lamba
(D) Amit Panghal

097. किसी देश ने पहली हायपरसोनिक मिसाइल तैनात की है जो कि ध्वनि की 27 गुना वेग से उड़ सकती है?

- (A) अमेरिका (B) फ्रांस
(C) जर्मनी (D) रूस

098. 'रिलेन्टलेस' शीर्षक से आत्मकथा किसने लिखी है?

- (A) मनमोहन सिंह
(B) प्रणव मुखर्जी
(C) यशवंत सिन्हा
(D) एल. के आड़वाणी

099. इनमे से कौन-सी नयीं टेलीमेटिक्स मोटर बीमा योजना बीमा नियामक एवं विकास प्रधीकरण (IRDAI) द्वारा सुझाई गई है?

- (A) नेमड ड्राइवर पोलिसी
(B) ओनर्स बीमा पोलिसी
(C) नेमड राईडर बीमा
(D) नेमड ओपरेटर बीमा

100. किसी भारतीय मुक्केबाज ने विश्व मुक्केबाजी प्रतियोगिता 2019 में रजत पदक जीता है?

- (A) वीजेन्द्र सिंह
(B) योगेश्वर दत्त
(C) आरिफ लांबा
(D) अमित पांघल

SPACE FOR ROUGH WORK / कच्चे काम के लिये जगह