

CBSE Class 10 Science Question Paper 2022

(May 10, Set 1 - 47/2/1)

Series : QQCRR/2



SET-1

Q.P. Code 47/2/1

رول نمبر
Roll No.

--	--	--	--	--	--	--	--

امیدواروں کو جوابات کی کاپی کے سرورق پر اپنا Q.P. کوڈ لازمی طور پر لکھنا ہے۔
Candidates must write the Q.P. Code on the title page of the answer-book.

- برائے مہربانی جانچ لیں کہ اس سوالنامے میں 8 چھپے ہوئے صفحات ہیں۔
- سوالنامے پر دائیں جانب دیے گئے Q.P. کوڈ کو امیدواروں کو اپنے جوابات کی کاپی کے سرورق پر ضرور لکھنا چاہیے۔
- برائے مہربانی جانچ لیں کہ یہ سوالنامہ 15 سوالوں پر مشتمل ہے۔
- برائے مہربانی کسی بھی سوال کا جواب جوابات کی کاپی میں لکھنا شروع کرنے سے پہلے اس سوال کا نمبر ضرور درج کریں۔
- 15 منٹ اس سوالنامے کو پڑھنے کے لیے دیے گئے ہیں۔ سوالنامہ 10.15 بجے تقسیم کیا جائے گا۔ 10.15 بجے سے 10.30 بجے تک طلباء صرف سوالنامہ پڑھیں گے اور اس دوران جوابات کی کاپی میں کوئی جواب نہیں لکھیں گے۔

- Please check that this question paper contains 8 printed pages.
- Q.P. Code given on the right hand side of the question paper should be written on the title page of the answer-book by the candidate.
- Please check that this question paper contains 15 questions.
- Please write down the Serial Number of the question in the answer-book before attempting it.
- 15 minute time has been allotted to read this question paper. The question paper will be distributed at 10.15 a.m. From 10.15 a.m. to 10.30 a.m., the candidates will read the question paper only and will not write any answer on the answer-book during this period.

سائنس

SCIENCE
(Urdu Version)

حاصل وقت : 2 گھنٹے

Time allowed : 2 hours

بیش ترین کل نمبر : 40

Maximum Marks : 40

47/2/1

172 A

1

P.T.O.

عمومی ہدایات:

درج ذیل ہدایات کو غور سے پڑھیے اور ان پر عمل کیجیے:

- (i) اس سوالنامے میں کل 15 سوالات ہیں۔ تمام سوالات لازمی ہیں۔
- (ii) یہ سوالنامہ تین حصوں میں تقسیم کیا گیا ہے: حصہ A، B اور C۔
- (iii) حصہ A، سوال نمبر 1 تا سوال نمبر 7 مختصر جواب والے سوال ہیں۔ ہر سوال کے 2 نمبر ہیں۔
- (iv) حصہ B، سوال نمبر 8 تا سوال نمبر 13 بھی مختصر جواب والے سوال ہیں۔ ہر سوال کے 3 نمبر ہیں۔
- (v) حصہ C، سوال نمبر 14 اور سوال نمبر 15 مطالعہ احوال پر مبنی سوالات ہیں۔ ہر سوال کے 4 نمبر ہیں۔
- (vi) کچھ سوالات میں اندرونی اختیارات مہیا کیا گیا ہے۔ ان سوالوں میں کسی ایک متبادل کا ہی جواب لکھنا ہے۔

*

حصہ - A

1. "کاربن، نوبل گیس کا تشکل حاصل کرنے کے لیے اپنے گرفت الیکٹران حاصل کرنے یا اپنے گرفت الیکٹران کھونے کے بجائے، کاربن کے دوسرے ایٹموں یا دوسرے عناصر کے ایٹموں کے ساتھ اپنے گرفت الیکٹرانوں کا ساجھا کرنے کو فوقیت دیتا ہے۔" اس بیان کو درست ثابت کرنے کے لیے وجوہات بتائیے۔
2
2. کسی عنصر 'X' کا ایٹمی عدد 11 ہے۔
(i) X کا الیکٹران تشکل لکھیے اور اس کی گرفت معلوم کیجیے۔
(ii) اس کے آکسائیڈ کا فارمولا اور طبع لکھیے۔
2
3. وجہ بتائیے:
(i) جنین کی نشوونما کے لیے مشیمیہ (Placenta) بے حد زیادہ لازمی ہے۔
(ii) رحمی استر (Uterine lining)، بار آوری کے بعد، موٹا اور سفنجی (spongy) ہو جاتا ہے۔
2

47/2/1

2



4. (a) ڈبل روٹی مولڈ (Bread mould) (رائزوپس Rhizopus) کے تولیدی اور غیر تولیدی حصوں کے نام لکھیے۔

(b) نباتاتی افزائش کے کنھیں دو فائدوں کی فہرست تیار کیجیے۔

2

5. وعائی منویہ (Angiosperm) کے تولیدی حصوں کے نام لکھیے۔ یہ حصے کہاں واقع ہوتے ہیں؟ اس کے ز تولیدی حصے کی ساخت کی وضاحت کیجیے۔

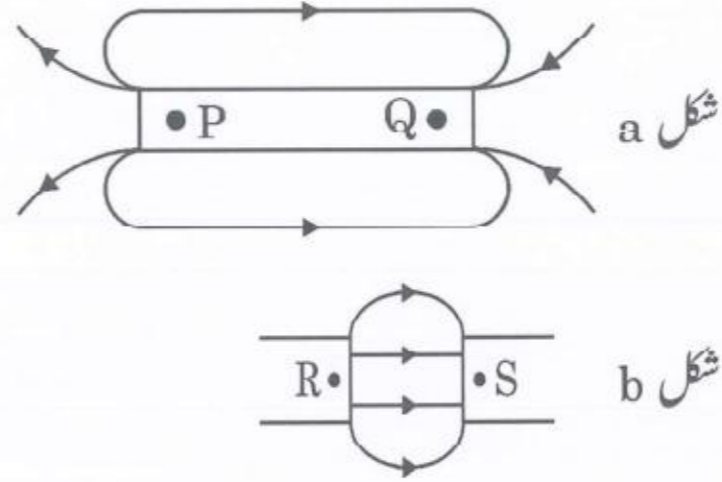
2

یا

بلوغت کسے کہتے ہیں؟ ایسی کنھیں دو تبدیلیوں کا ذکر کیجیے جو نوبلوغت کے شروعاتی برسوں میں لڑکوں اور لڑکیوں دونوں میں مشترکہ طور پر ظاہر ہوتی ہیں۔

6. (a) مندرجہ ذیل شکلوں a اور b میں دکھائے گئے مقناطیسوں کے قطب: P، Q، R اور S کے نام بتائیے:

$$\frac{1}{2} + \frac{1}{2} + 1 = 2$$



(b) ان ڈائیگراموں کی بنیاد پر مقناطیسی میدان خطوط کی سمت کے بارے میں اخذ کیا گیا نتیجہ لکھیے۔

یا

ہموار مقناطیسی میدان میں رکھے ہوئے کسی مستقیم کرنٹ بردار موصل کے ذریعے محسوس کی گئی قوت

$$1 + 1 = 2$$

(i) کب ازحد (Maximum)؛ اور

(ii) کب کم ترین (Minimum) ہوگی؟

47/2/1

3



P.T.O.

7. مندرجہ ذیل غذائی زنجیر میں موروں کو صرف 2J توانائی دستیاب تھی۔ گھاس میں کتنی توانائی موجود رہی ہوگی؟ اپنے جواب کا جواز پیش کیجیے۔

2

مور → مینڈک → بڑا → گھاس

یا

- (a) فضلہ (Garbage) کا کیا مطلب ہے؟ ان دو کلاسوں کے نام لکھیے جن میں فضلہ کی درجہ بندی کی جاتی ہے۔
 (b) ہمارا اصل کیا مطلب ہوتا ہے جب ہم کہتے ہیں کہ اینزائم اپنے عمل کے دوران مخصوص ہوتے ہیں۔

حصہ - B

$$1+1+1/2+1/2 = 3$$

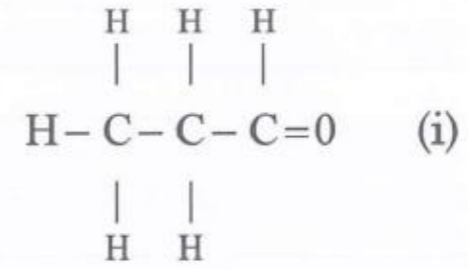
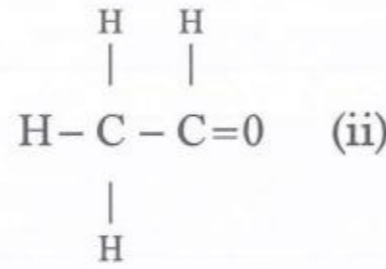
8. (a) نیولینڈ (Newland) کا آکٹیو کالکلیہ لکھیے۔

(b) ایک مثال کی مدد سے ”ڈوبیرنیر کی ٹکڑی“ کی وضاحت کیجیے۔

(c) 'a' اور 'b' میں بتائی گئی دونوں کوششوں کی ایک ایک محدودیت کی فہرست تیار کیجیے۔

3

9. مندرجہ ذیل نامیاتی مرکبات ملاحظہ کیجیے:



- (a) ان مرکبات میں پائے جانے والے تقابلی گروپ کے نام لکھیے۔
 (b) اس تقابلی گروپ کے مرکبات کا عمومی فارمولا لکھیے۔
 (c) ان مرکبات کے درمیان رشتہ لکھیے اور کسی ایسے دیگر مرکب کی ساخت کھینچیے جس میں یہ تقابلی گروپ پایا جاتا ہو۔

یا

$$1+2 = 3$$

(a) ایٹھان (ethyne) کی الیکٹران-ڈاٹ-ساخت کھینچیے۔

(b) شریک گرفت مرکبات اور آئینی مرکبات کے ذریعے ظاہر کی جانے والی خاصیتوں میں دو فرق بتائیے۔

47/2/1

4



$\frac{1}{2} + \frac{1}{2}$

10. (a) مردوں کے ذریعے پیدا کیے جانے والے زواجہ (gametes) کی دو قسموں کے نام لکھیے۔

$\frac{1}{2} + 1$

(b) کیا کوئی نر بچہ اپنے والد سے X کروموسوم کا توارث کرتا ہے؟ جواز پیش کیجیے۔

$\frac{1}{2}$

(c) انسانی مادہ کے ذریعے کتنے قسم کے زواجہ پیدا کیے جاتے ہیں؟

3

11. (a) اوم کا قانون لکھیے۔ اسے ریاضیاتی شکل میں بھی ظاہر کیجیے۔

(b) 1 اوم کی تعریف کیجیے۔

(c) اس موصل کی مزاحمت کیا ہوگی جس میں کے سروں کے درمیان 2V قوتہ ضرق لگانے پر، اس میں سے 0.5A کرنٹ بہتا ہے۔

کرنٹ بہتا ہے۔

2+1

12. (a) ان عوامل کی فہرست تیار کیجیے جن پر کسی دیے ہوئے مادے سے بنے ہموار استوانی موصل کی مزاحمت منحصر کرتی ہے۔

(b) 0.01 cm نصف قطر کے کسی تار کی مزاحمت 10Ω ہے۔ اگر تار کی نوعی مزاحمت (Resistivity)

$50 \times 10^{-8} \Omega m$ ہے، تو تار کی لمبائی معلوم کیجیے۔

یا

$1\frac{1}{2}$

(a) کسی برقی آلے کی برقی پاور کے کیا معنی ہیں؟ اس کی SI اکائی لکھیے۔

(b) 2kW کی ایک برقی کیتلی کو 2h استعمال کیا گیا۔ صرف ہوئی توانائی معلوم کیجیے:

(i) کلوواٹ میں اور

$1\frac{1}{2}$

(ii) جول میں

47/2/1

5



P.T.O.

13. (a) ہم تالابوں اور مچھلیوں کو صاف نہیں کرتے لیکن کسی مچھلی گھر کی پابندی کے ساتھ صفائی کرنے کی ضرورت ہوتی

1+2

ہے۔ کیوں؟

(b) فضا کی اوپری تہوں پر اوزون کی پرت کیوں پتلی ہوتی جا رہی ہے؟ اس کے پتلے ہونے کے کسی ایک نقصان دہ اثر کا

تذکرہ کیجیے۔

حصہ - C

اس حصہ میں 02 کیس بنی سوالات ہیں (سوال نمبر 14 اور سوال نمبر 15)۔

ہر کیس کے آخر میں 03 تحت سوالات (a، b اور c) دیے گئے ہیں۔

حصہ (a) اور حصہ (b) لازمی ہیں، جبکہ حصہ (c) میں اندرونی اختیار مہیا کیا گیا ہے۔

14. مینڈل نے اپنی سائنس اور ریاضی کی معلومات کو یکجا کر کے ہر ایک پیڑھی کے ایک ایک فرد کے ذریعے ظاہر کی جانے والی

خصوصیات کا ریکارڈ رکھا اور انہیں شمار کیا۔ انہوں نے ایک کیت میں لگے مٹر کے پودوں میں کئی تقابلی ظاہر خصوصیات کا

مشاہدہ کیا۔ انہوں نے کئی کنٹرول کیے گئے تجربات انجام دیے اور ان تجربات کی مدد سے انہوں نے توریتھ کے قوانین پیش

کیے۔

(a) گول بیجوں والے لہے پودوں کی FI نسل اور جھری دار بیجوں والے بونے پودوں سے حاصل FI نسل میں کیا

یکسانیت دکھائی دیتی ہے؟

(b) مندرجہ بالا کیس میں مغلوب خصوصیات کے نام بتائیے۔

(c) F2 نسل میں حاصل ہونے والے پودوں کے نئے اتحاد کی قسمیں بتائیے اور ان کی نسبت بتائیے جبکہ FI نسل کے

1+1+2 = 4

استعمال سے خودریزگی کے ذریعے F2 نسل پیدا کی جاتی ہے۔

یا

اگر F2 نسل میں 1600 پودے حاصل ہوتے ہیں، تو ان پودوں کی تعداد بتائیے جن کی خصوصیات ہوں گی:

(i) لہے، گول بیجوں والے

(ii) بونے، جھری دار بیجوں والے

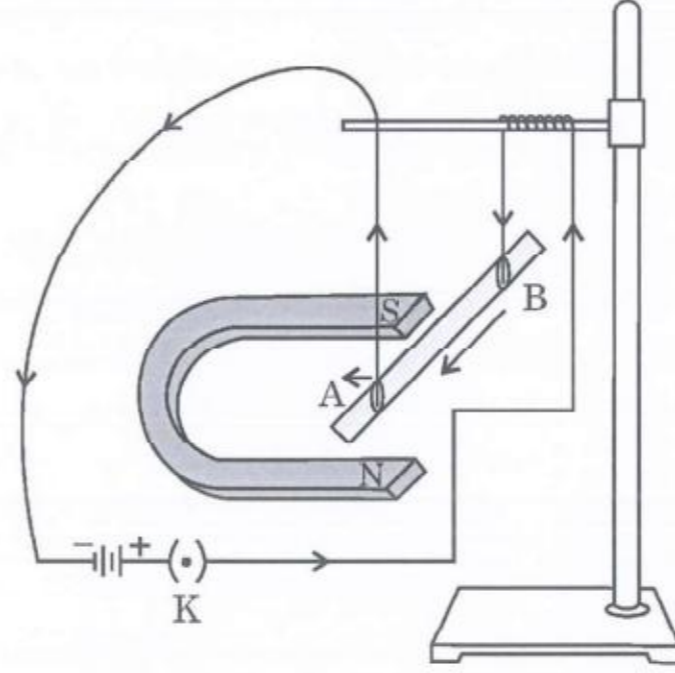
مندرجہ بالا تجربہ کا نتیجہ لکھیے۔

47/2/1



15. کسی طالب علم سے ایک مقناطیسی میدان میں رکھے ہوئے کرنٹ بردار موصل پر لگ رہی قوت کا مطالعہ کرنے کے لیے، تجربہ کرنے کو کہا گیا۔ اس نے ایک چھوٹی المونیم کی چھڑ AB لی، ایک طاقتور ہارس شو مقناطیس لیا، کچھ جوڑنے والے تار لیے، ایک بیٹری لی اور ایک سوچ لیا اور انھیں شکل میں دکھائے گئے انداز میں جوڑا۔ اس نے مشاہدہ کیا کہ سرکٹ میں کرنٹ گزارنے پر چھڑ اپنے مقام سے ہٹ جاتی ہے۔ کرنٹ کے بہاؤ کو مخالف سمت میں کر دینے سے ہٹاؤ (نقل Displacement) کی سمت بھی مخالف ہو جاتی ہے۔ اس مظہر کی اپنی تفہیم کی بنیاد پر مندرجہ ذیل سوالات کے جواب دیجیے:

4



- (a) کرنٹ گزارنے پر چھڑ میں ہٹاؤ کیوں ہوتا ہے؟
- (b) موصل AB پر لگ رہی قوت کی سمت معلوم کرنے کا قاعدہ (Rule) لکھیے۔
- (c) (i) اگر U شکل کے مقناطیس کو عمودی طرز میں رکھا جائے اور المونیم کی چھڑ کو افقی طرز میں ایسے لٹکایا جائے کہ اس کا سرا B، شمال کی جانب ہو، تب چھڑ میں B سے A کی جانب کرنٹ گزارنے پر چھڑ کے ہٹاؤ کی سمت کیا ہوگی؟
- (ii) ایسے کنھیں دو آلات کے نام لکھیے جن میں کرنٹ بردار موصل اور مقناطیسی میدان استعمال کیے جاتے ہیں۔

یا

افقی گتے پر انتصابی طرز میں رکھے ہوئے کرنٹ بردار مستقیم موصل کے گرد پیدا ہوئے مقناطیسی میدانی خطوط کا نمونہ کھینچیے۔ میدانی خطوط کی سمت اور ساتھ ساتھ موصل سے گزر رہے کرنٹ کی سمت کی نشاندہی کیجیے۔

47/2/1

7



*

47/2/1

172 A

8

