

ಸಾಮಾನ್ಯ ಪ್ರವೇಶ ಪರೀಕ್ಷೆ-2019

ದಿನಾಂಕ	ವಿಷಯ	ಸಮಯ	ಪ್ರಶ್ನೆಪತ್ರಿಕೆಯ		
29-04-2019	ಜೀವಶಾಸ್ತ್ರ	ಬೆ. 10.30 ರಿಂದ 11.50 ರವರೆಗೆ	ವರ್ಷನ್ ಕೋಡ್	ಕ್ರಮ ಸಂಖ್ಯೆ	
			A-1	020881	
ಒಟ್ಟು ಅವಧಿ	ಉತ್ತರಿಸಲು ಇರುವ ಗರಿಷ್ಠ ಅವಧಿ	ಗರಿಷ್ಠ ಅಂಕಗಳು	ಒಟ್ಟು ಪ್ರಶ್ನೆಗಳು	ನಿಮ್ಮ ಸಿಇಟಿ ಸಂಖ್ಯೆಯನ್ನು ಬರೆಯಿರಿ	
80 ನಿಮಿಷಗಳು	70 ನಿಮಿಷಗಳು	60	60		

ಮಾಡಿ

- ಓ.ಎಂ.ಆರ್ ಉತ್ತರ ಪತ್ರಿಕೆಯಲ್ಲಿ ಮತ್ತು ಪ್ರವೇಶ ಪತ್ರದಲ್ಲಿ ಮುದ್ರಿತವಾಗಿರುವ ಸಿಇಟಿ ಸಂಖ್ಯೆ ಮತ್ತು ಹೆಸರು ಒಂದೇ ಆಗಿದೆಯೆ ಎಂದು ಮತ್ತೊಮ್ಮೆ ದೃಢೀಕರಿಸಿಕೊಳ್ಳಿ. ವ್ಯತ್ಯಾಸವಿದ್ದಲ್ಲಿ ಕೊಠಡಿ ಮೇಲ್ವಿಚಾರಕರಿಗೆ ತಿಳಿಸಿ.
- ಕೊಠಡಿ ಮೇಲ್ವಿಚಾರಕರಿಂದ ಈ ಪ್ರಶ್ನೆ ಪತ್ರಿಕೆಯನ್ನು ನಿಮಗೆ 2ನೇ ಬೆಲ್ ಆದ ನಂತರ, ಅಂದರೆ ಬೆ. 10.30 ಆದ ನಂತರ ಕೊಡಲಾಗುವುದು.
- ನಿಮಗೆ ನೀಡಿರುವ ಪ್ರಶ್ನೆಪತ್ರಿಕೆಯ ಮತ್ತು ಓ.ಎಂ.ಆರ್. ಉತ್ತರ ಪತ್ರಿಕೆಯ ವರ್ಷನ್ ಕೋಡ್ ಒಂದೇ ಆಗಿರುವುದನ್ನು ಖಾತ್ರಿಪಡಿಸಿಕೊಳ್ಳಿ. ವ್ಯತ್ಯಾಸವಿದ್ದಲ್ಲಿ ಕೊಠಡಿ ಮೇಲ್ವಿಚಾರಕರಿಗೆ ತಿಳಿಸಿ.
- ಪ್ರಶ್ನೆ ಪತ್ರಿಕೆಯ ವರ್ಷನ್ ಕೋಡ್ ಮತ್ತು ಕ್ರಮ ಸಂಖ್ಯೆಯನ್ನು ನಾಮಿನಲ್ ರೋಲ್ ನಲ್ಲಿ ತಪ್ಪಿಲ್ಲದೆ ಬರೆಯಬೇಕು.
- ಓ.ಎಂ.ಆರ್. ಉತ್ತರ ಪತ್ರಿಕೆಯ ಕೆಳಭಾಗದ ನಿಗದಿತ ಜಾಗದಲ್ಲಿ ಪೂರ್ಣ ಸಹಿ ಮಾಡಬೇಕು.

ಮಾಡಬೇಡಿ

- ಓ.ಎಂ.ಆರ್. ಉತ್ತರ ಪತ್ರಿಕೆಯಲ್ಲಿ ಮುದ್ರಿತವಾಗಿರುವ ಟೈಮಿಂಗ್ ಮಾರ್ಕನ್ನು ತಿದ್ದಬಾರದು / ಹಾಳುಮಾಡಬಾರದು / ಅಳಿಸಬಾರದು.
- ಮೂರನೇ ಬೆಲ್ ಬೆ. 10.40 ಕ್ಕೆ ಆಗುತ್ತದೆ. ಅಲ್ಲಿಯವರೆಗೂ.
 - ಪ್ರಶ್ನೆ ಪತ್ರಿಕೆಯ ಬಲಭಾಗದಲ್ಲಿರುವ ಸೀಲ್ ಅನ್ನು ತೆಗೆಯಬಾರದು.
 - ಪ್ರಶ್ನೆ ಪತ್ರಿಕೆಯ ಒಳಗಡೆ ಇರುವ ಪ್ರಶ್ನೆಗಳನ್ನು ನೋಡಲು ಪ್ರಯತ್ನಿಸಬಾರದು ಅಥವಾ ಓ.ಎಂ.ಆರ್. ಉತ್ತರ ಪತ್ರಿಕೆಯಲ್ಲಿ ಉತ್ತರಿಸಲು ಪ್ರಾರಂಭಿಸಬಾರದು.

ಅಭ್ಯರ್ಥಿಗಳಿಗೆ ಮುಖ್ಯ ಸೂಚನೆಗಳು

- ಪ್ರಶ್ನೆ ಪತ್ರಿಕೆಯಲ್ಲಿ ಒಟ್ಟು 60 ಪ್ರಶ್ನೆಗಳಿದ್ದು, ಪ್ರತಿ ಪ್ರಶ್ನೆಗೂ 4 ಬಹು ಆಯ್ಕೆ ಉತ್ತರಗಳು ಇರುತ್ತವೆ.
- ಮೂರನೇ ಬೆಲ್ ಅಂದರೆ ಬೆ. 10.40ರ ನಂತರ ಪ್ರಶ್ನೆ ಪತ್ರಿಕೆಯ ಬಲಭಾಗದಲ್ಲಿರುವ ಸೀಲ್ ತೆಗೆದು ಈ ಪ್ರಶ್ನೆ ಪತ್ರಿಕೆಯಲ್ಲಿ ಯಾವುದೇ ಪುಟಗಳು ಮುದ್ರಿತವಾಗಿಲ್ಲದೇ ಇರುವುದು ಕಂಡು ಬಂದಲ್ಲಿ ಅಥವಾ ಹರಿದು ಹೋಗಿದ್ದಲ್ಲಿ ಅಥವಾ ಯಾವುದೇ ಐಟಿಂಗಳು ಬಿಟ್ಟುಹೋಗಿದೆಯೇ ಎಂಬುದನ್ನು ಖಚಿತಪಡಿಸಿಕೊಂಡು, ಈ ರೀತಿ ಆಗಿದ್ದರೆ ಕೂಡಲೇ ಕೊಠಡಿ ಮೇಲ್ವಿಚಾರಕರಿಂದ ಪ್ರಶ್ನೆಪತ್ರಿಕೆಯನ್ನು ಬದಲಾಯಿಸಿಕೊಳ್ಳಿ ನಂತರ ಓ.ಎಂ.ಆರ್. ಉತ್ತರ ಪತ್ರಿಕೆಯಲ್ಲಿ ಉತ್ತರಿಸಲು ಪ್ರಾರಂಭಿಸುವುದು.
- ಮುಂದಿನ 70 ನಿಮಿಷಗಳಲ್ಲಿ
 - ಪ್ರತಿ ಪ್ರಶ್ನೆಯನ್ನು ಎಚ್ಚರಿಕೆಯಿಂದ ಓದಿ.
 - ಪ್ರತಿ ಪ್ರಶ್ನೆಯ ಕೆಳಗೆ ಕೊಟ್ಟಿರುವ ನಾಲ್ಕು ಬಹು ಆಯ್ಕೆಯ ಉತ್ತರಗಳಲ್ಲಿ ಸರಿಯಾದ ಉತ್ತರವನ್ನು ಆಯ್ಕೆ ಮಾಡಿ. ಒಂದಕ್ಕಿಂತ ಹೆಚ್ಚು ಉತ್ತರಗಳು ನಿಮ್ಮ ಗಮನಕ್ಕೆ ಬಂದರೂ ನಿಮಗೆ ಅತಿಉತ್ತಮವೆನಿಸಿದ ಒಂದನೇ ಆರಿಸುವುದು.
 - ಪ್ರಶ್ನೆ ಪತ್ರಿಕೆಯಲ್ಲಿನ ಪ್ರಶ್ನೆಗೆ ಅನುಗುಣವಾಗಿರುವ ಸರಿ ಉತ್ತರವನ್ನು ಓ.ಎಂ.ಆರ್. ಉತ್ತರ ಪತ್ರಿಕೆಯಲ್ಲಿ ಅದೇ ಕ್ರಮ ಸಂಖ್ಯೆಯ ಮುಂದೆ ನೀಡಿರುವ ಸಂಬಂಧಿಸಿದ ವೃತ್ತವನ್ನು ನೀಡಿ ಅಥವಾ ಕಪ್ಪು ಶಾಯಿಯ ಬಾಲ್ ಪಾಯಿಂಟ್ ಪೆನ್‌ನಿಂದ ಸಂಪೂರ್ಣ ತುಂಬುವುದು.

ಸರಿಯಾದ ಕ್ರಮ CORRECT METHOD	ತಪ್ಪು ಕ್ರಮಗಳು WRONG METHODS										
<input type="radio"/> A <input type="radio"/> B <input type="radio"/> C <input type="radio"/> D	<input checked="" type="radio"/> A	<input type="radio"/> B	<input type="radio"/> C	<input type="radio"/> D	<input type="radio"/> A	<input type="radio"/> B	<input type="radio"/> C	<input checked="" type="radio"/> D	<input type="radio"/> A	<input type="radio"/> B	<input type="radio"/> D
<input type="radio"/> A <input type="radio"/> B <input type="radio"/> C <input type="radio"/> D	<input type="radio"/> A	<input type="radio"/> B	<input type="radio"/> C	<input type="radio"/> D	<input type="radio"/> A	<input checked="" type="radio"/> B	<input type="radio"/> C	<input type="radio"/> D	<input type="radio"/> A	<input type="radio"/> B	<input type="radio"/> D

- ಈ ಓ.ಎಂ.ಆರ್. ಉತ್ತರ ಪತ್ರಿಕೆಯನ್ನು ಸ್ಕ್ಯಾನ್ ಮಾಡುವ ಸ್ಕ್ಯಾನ್ ಬಹಳ ಸೂಕ್ಷ್ಮವಾಗಿದ್ದು ಸಣ್ಣ ಗುರುತನ್ನು ಸಹ ದಾಖಲಿಸುತ್ತದೆ. ಆದ್ದರಿಂದ ಓ.ಎಂ.ಆರ್. ಉತ್ತರ ಪತ್ರಿಕೆಯಲ್ಲಿ ಉತ್ತರಿಸುವಾಗ ಎಚ್ಚರಿಕೆ ವಹಿಸಿ.
- ಪ್ರಶ್ನೆ ಪತ್ರಿಕೆಯಲ್ಲಿ ಕೊಟ್ಟಿರುವ ಖಾಲಿ ಜಾಗವನ್ನು ರಫ್ ಕೆಲಸಕ್ಕೆ ಉಪಯೋಗಿಸಿ. ಓ.ಎಂ.ಆರ್. ಉತ್ತರ ಪತ್ರಿಕೆಯನ್ನು ಇದಕ್ಕೆ ಉಪಯೋಗಿಸಬೇಡಿ.
- ಕೊನೆಯ ಬೆಲ್ ಅಂದರೆ ಬೆ. 11.50 ಆದ ನಂತರ ಉತ್ತರಿಸುವುದನ್ನು ನಿಲ್ಲಿಸಿ. ನಿಮ್ಮ ಎಡಗೈ ಹೆಬ್ಬರಳ ಗುರುತನ್ನು ನಿಗದಿತ ಜಾಗದಲ್ಲಿ ಹಾಕಿ.
- ಓ.ಎಂ.ಆರ್. ಉತ್ತರ ಪತ್ರಿಕೆಯನ್ನು ಕೊಠಡಿ ಮೇಲ್ವಿಚಾರಕರಿಗೆ ಯಥಾಸ್ಥಿತಿಯಲ್ಲಿ ನೀಡಿರಿ.
- ಕೊಠಡಿ ಮೇಲ್ವಿಚಾರಕರು ಮೇಲ್ಭಾಗದ ಹಾಳೆಯನ್ನು ಪ್ರತ್ಯೇಕಿಸಿ (ಕೆಇಎ ಪ್ರತಿ) ತನ್ನ ವಶದಲ್ಲಿ ಇಟ್ಟುಕೊಂಡು ತಳಬದಿಯ ಯಥಾಪ್ರತಿಯನ್ನು (Candidate's Copy) ಅಭ್ಯರ್ಥಿಗಳಿಗೆ ಸ್ವಯಂ ಮೌಲ್ಯಮಾಪನಕ್ಕಾಗಿ ಮನೆಗೆ ಕೊಂಡೊಯ್ಯಲು ಕೊಡುತ್ತಾರೆ.
- ಉತ್ತರ ಪತ್ರಿಕೆಯ ನಕಲನ್ನು ಒಂದು ವರ್ಷ ಕಾಲ ಸುರಕ್ಷಿತವಾಗಿ ಇಡಿ.

ಸೂಚನೆ: ಕನ್ನಡ ಆವೃತ್ತಿಯ ಪ್ರಶ್ನೆಗಳಲ್ಲಿ ಉತ್ತರಿಸುವ ಅಭ್ಯರ್ಥಿಗಳಿಗೆ ಕನ್ನಡದಲ್ಲಿ ಮುದ್ರಿತವಾಗಿರುವ ಪ್ರಶ್ನೆಗಳ ಬಗ್ಗೆ ಏನಾದರೂ ಸಂದೇಹವಿದ್ದಲ್ಲಿ ಇಂಗ್ಲೀಷ್ ಆವೃತ್ತಿಯ ಪ್ರಶ್ನೆಪತ್ರಿಕೆಯನ್ನು ನೋಡಬಹುದು. ಏನಾದರೂ ವ್ಯತ್ಯಾಸ ಕಂಡುಬಂದಲ್ಲಿ ಇಂಗ್ಲೀಷ್ ಆವೃತ್ತಿಯನ್ನು ಅಂತಿಮ ಎಂದು ಪರಿಗಣಿಸಲಾಗುವುದು

B  **A-1**

BIOLOGY

1. ಈ ಕೆಳಗಿನ ಯಾವ ಅಮೈನೋ ಆಮ್ಲವನ್ನು ಕೇವಲ ಒಂದು ಕೋಡಾನ್ ಸಂಖ್ಯೆ ತಿಳಿಸುತ್ತದೆ ?
(A) ಫಿನೈಲ್‌ಅಲನೈನ್
(B) ಟ್ರಿಪ್ಟೋಫಾನ್
(C) ವ್ಯಾಲಿನ್
(D) ಟೈರೋಸಿನ್
2. ಪ್ರೋಕ್ಯಾರಿಯೋಟ್ ಜೀವಕೋಶಗಳಲ್ಲಿ DNA ಪ್ರತಿಲೇಖನ ಕ್ರಿಯೆಯು ಇದರ ಸಹಾಯದಿಂದ ಪ್ರಾರಂಭಗೊಳ್ಳುತ್ತದೆ ?
(A) ಇಲಾಂಗೇಷನ್ ಫ್ಯಾಕ್ಟರ್
(B) ಟರ್ಮಿನೇಷನ್ ಫ್ಯಾಕ್ಟರ್
(C) ರೋ ಫ್ಯಾಕ್ಟರ್
(D) ಸಿಗ್ಮಾ ಫ್ಯಾಕ್ಟರ್
3. ಮಾನವನ ವಂಶವಾಹಿ ಯೋಜನೆ (HGP) ಅನ್ವಯ ವಂಶವಾಹಿ ಸಮುದಾಯದಲ್ಲಿ 30,000 ವಂಶವಾಹಿಗಳು ಇರಬಹುದೆಂದು ಅಂದಾಜಿಸಲಾಗಿದೆ. Y ವರ್ಣತಂತುವಿನ ಮೇಲೆ ಇರುವ ವಂಶವಾಹಿಗಳ ಸಂಖ್ಯೆ ಎಷ್ಟು ?
(A) 242 ವಂಶವಾಹಿಗಳು
(B) 2898 ವಂಶವಾಹಿಗಳು
(C) 2968 ವಂಶವಾಹಿಗಳು
(D) 231 ವಂಶವಾಹಿಗಳು
4. ಒಂದು ಅಪರಾಧ ತನಿಖೆಯಲ್ಲಿ ತನಿಖಾಧಿಕಾರಿಯು DNA ಬೆರಳಚ್ಚಿನ ವಿಶ್ಲೇಷಣೆಗಾಗಿ ಅಪರಾಧ ನಡೆದ ಸ್ಥಳದಲ್ಲಿ ವಿವಿಧ ಬಗೆಯ ಮಾದರಿಗಳನ್ನು ಸಂಗ್ರಹಿಸುತ್ತಾರೆ. ಈ ಕೆಳಗಿನ ಯಾವ ಮಾದರಿಯು ಇಂತಹ ವಿಶ್ಲೇಷಣೆಗೆ ಸಹಾಯಕವಲ್ಲ ?
(A) ಕೆಂಪು ರಕ್ತ ಕಣಗಳು
(B) ಕೂದಲ ಕೋಶ
(C) ಚರ್ಮ ತುಣುಕುಗಳು
(D) ವೀರ್ಯದ ಮಾದರಿ
5. ಒಂದು m-RNA ಎಳೆಯ ಮಧ್ಯೆ ಯಾವುದೇ ನಿಲುಗಡೆ ಸಂಕೇತಗಳಿಲ್ಲದೆ ಒಟ್ಟು 900 ಕ್ಷಾರಗಳನ್ನು ಹೊಂದಿದೆ. ಲಿಪ್ಯಂತರದ ಸಂದರ್ಭದಲ್ಲಿ ಈ m-RNA ಎಳೆ ಎಷ್ಟು ಅಮೈನೋ ಆಮ್ಲಗಳನ್ನು ಸಂಕೇತಿಸುತ್ತದೆ ?
(A) 299
(B) 450
(C) 900
(D) 300

Space For Rough Work



BIOLOGY

- Which of the following amino acids is coded by Single Codon ?
 - Phenylalanine
 - Tryptophan
 - Valine
 - Tyrosine
- In Prokaryotes, the transcription of DNA is initiated with the help of
 - Elongation factor
 - Termination factor
 - Rho factor
 - Sigma factor
- According to Human Genome Project (HGP), the total number of genes in human genome is estimated at 30,000, the number of genes present on Y-chromosome are
 - 242 genes
 - 2898 genes
 - 2968 genes
 - 231 genes
- In a crime investigation, the investigating officer collects different biological samples from the crime spot for DNA Finger - Printing Analysis. Which of the following samples is not helpful in this analysis ?
 - Erythrocytes
 - Hair Follicle
 - Skin Shreds
 - Semen Sample
- A mature mRNA consists of 900 bases without any stop codon in between. Calculate the number of amino acids coded by this mRNA during translation.
 - 299
 - 450
 - 900
 - 300

Space For Rough Work



6. ಈ ಕೆಳಗಿನ ಯಾವ ಪರಿಸರ ವ್ಯವಸ್ಥೆಯು ಅತ್ಯಂತ ಹೆಚ್ಚು ವಾರ್ಷಿಕ ನಿವ್ವಳ ಪ್ರಾಥಮಿಕ ಉತ್ಪಾದಕತೆಯನ್ನು ಹೊಂದಿದೆ ?
- (A) ಸಮಶೀತೋಷ್ಣ ಉದುರಲೆ ಕಾಡು
(B) ಉಷ್ಣವಲಯದ ನಿತ್ಯಹರಿದ್ವರ್ಣ ಕಾಡು
(C) ಮರುಭೂಮಿ
(D) ಸಮಶೀತೋಷ್ಣವಲಯ ಮಳೆಕಾಡು
7. ಸಸ್ಯಗಳ ಮೇಲೆ ಬೀಳುವ ಒಟ್ಟು ಸೂರ್ಯ ವಿಕಿರಣದಲ್ಲಿ ಸಸ್ಯಗಳು ಹಿಡಿದಿರುವ ದ್ಯುತಿ ಸಂಶ್ಲೇಷಣಾತ್ಮಕ ಕ್ರಿಯೆಗೆ (PAR) ಪರಿಣಾಮವಾಗಿ ವಿಕಿರಣದ ಶೇಕಡ ಪ್ರಮಾಣ ಇಷ್ಟು ?
- (A) PAR ನ 2 - 10% ಮಾತ್ರ
(B) PAR ನ 30 - 40% ಮಾತ್ರ
(C) PAR ನ 10 - 20% ಮಾತ್ರ
(D) PAR ನ 0 - 10% ಮಾತ್ರ
8. ಜೀವಿ ವೈವಿಧ್ಯದ ಸಂರಕ್ಷಣೆಗೆ ಸಂಬಂಧಿಸಿದಂತೆ ನಡೆಸಲಾದ ಚಾರಿತ್ರಿಕ ಸಮಾವೇಶವನ್ನು ಹೀಗೂ ಕರೆಯಲಾಗುತ್ತದೆ
- (A) ಕಿಯೋಟೊ ಒಪ್ಪಂದ
(B) ಮಾನ್ಟ್ರಿಯಲ್ ಒಪ್ಪಂದ
(C) ಭೂ ಸಮಾವೇಶ
(D) ವಿಶ್ವ ಸಮಾವೇಶ

9. ಭಾರತದ ಈಶಾನ್ಯ ರಾಜ್ಯಗಳಲ್ಲಿ ನಡೆದಿರುವ ಅರಣ್ಯನಾಶಕ್ಕೆ ಮಾನವನ ಈ ಕೆಳಗಿನ ಯಾವ ಚಟುವಟಿಕೆ ಕಾರಣವಾಗಿದೆ ?
- (A) ಕೈಗಾರಿಕರಣ
(B) ಜುಮ್ ಬೆಳೆ ಪದ್ಧತಿ
(C) ನಗರೀಕರಣ
(D) ಏಕಬೆಳೆ ಪದ್ಧತಿ
10. ಹೆಚ್ಚಿನ ಪ್ರಮಾಣದಲ್ಲಿ DDT ಯನ್ನು ಬಳಸಲಾದ ಪ್ರದೇಶವೊಂದರಲ್ಲಿ ಹಕ್ಕಿಗಳ ಸಂಖ್ಯೆ ಗಣನೀಯವಾಗಿ ಇಳಿಮುಖವಾಗಿತ್ತು. ಇದಕ್ಕೆ ಕಾರಣ
- (A) ಹಕ್ಕಿಗಳು ಮೊಟ್ಟೆ ಇಡುವುದನ್ನು ನಿಲ್ಲಿಸಿದವು.
(B) ಆ ಪ್ರದೇಶದಲ್ಲಿ ಎರೆಹುಳುಗಳು ಪೂರ್ತಿ ನಿನಾಮವಾದವು.
(C) ಹಕ್ಕಿಗಳು ತಮ್ಮ ಭಕ್ಷಕ ಜೀವಿಗಳಿಗೆ ಸುಲಭ ತುತ್ತಾದವು.
(D) ಹಕ್ಕಿಗಳು ಇಟ್ಟ ಮೊಟ್ಟೆಗಳಲ್ಲಿ ಬಹುಭಾಗ ಅವಧಿಪೂರ್ವ ಮುರಿತಕ್ಕೆ ಒಳಗಾದವು.
11. ಈ ಕೆಳಗಿನ ಯಾವ ಪರಾವಲಂಬಿ ಆದಿಮ ಜೀವಿ ನಿಂದಾ ರೋಗವನ್ನು ಉಂಟು ಮಾಡುತ್ತದೆ ?
- (A) ಎಂಟಮೀಬಾ
(B) ಟ್ರಿಫನೋಸೋಮ
(C) ಪ್ಲಾಸ್ಮೋಡಿಯಂ
(D) ಲೀಷ್ಠಾನಿಯ

Space For Rough Work

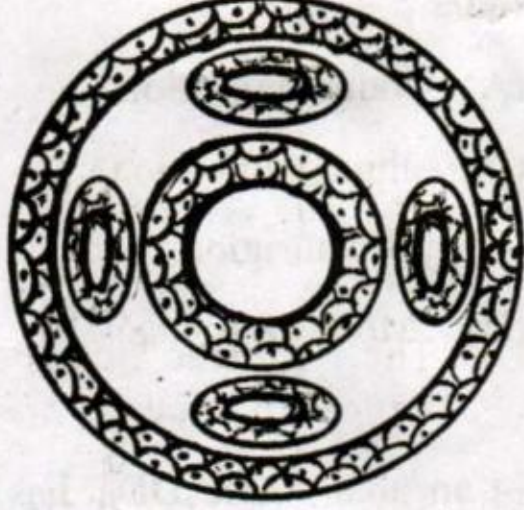


6. Which one of the following ecosystem has the highest annual net primary productivity ?
- (A) Tropical deciduous forest
 - (B) Temperature evergreen forest
 - (C) Desert
 - (D) Tropical rain forest
7. Of the total incident solar radiation the percentage Photosynthetically Active Radiation (PAR) captured by the plants
- (A) 2 – 10% of PAR only
 - (B) 30 – 40% of PAR only
 - (C) 10 – 20% of PAR only
 - (D) 0 – 10% of PAR only
8. The historic convention related to conservation of biological diversity is also known as
- (A) Kyoto Protocol
 - (B) Montreal Protocol
 - (C) Earth Summit
 - (D) World Summit
9. Which one of the following human activity has contributed to deforestation in north-eastern states of India ?
- (A) Industrialisation
 - (B) Jhum cultivation
 - (C) Urbanisation
 - (D) Mono cropping
10. In an area where DDT has been used extensively, the population of birds declined significantly because –
- (A) Birds stopped laying eggs.
 - (B) Earthworms in the area got eradicated.
 - (C) Birds became vulnerable to predators.
 - (D) Many of the eggs laid by birds showed pre-matured breaking.
11. Which of the following protozoan parasites causes sleeping sickness ?
- (A) Entamoeba
 - (B) Trypanosoma
 - (C) Plasmodium
 - (D) Leishmania

Space For Rough Work



12. ಈ ಕೆಳಗಿನ ಚಿತ್ರದಲ್ಲಿರುವ ದೇಹಾವಕಾಶ (Body cavity) ಯಾವ ವಂಶದ ಪ್ರಾಣಿಗಳಲ್ಲಿರುತ್ತದೆ ?



- (A) ಪೋರಿಫೆರ
- (B) ಕುಟುಕು ಕಣವಂತಗಳು
- (C) ವಲಯವಂತಗಳು
- (D) ದುಂಡು ಹುಳುಗಳು

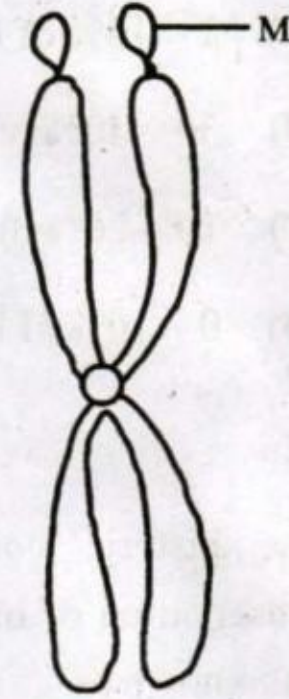
13. ಬೀಜ ಪೋರೆಯ ಟೆಸ್ಟಾ ಮತ್ತು ಟೆಗ್ಮೆನ್‌ಗಳು ಇವುಗಳನ್ನು ಪ್ರತಿನಿಧಿಸುತ್ತವೆ ?

- (A) ಒಣಗಿದ ಪುಷ್ಪ ದಳಗಳು
- (B) ಒಣಗಿದ ಪುಷ್ಪ ಪತ್ರಗಳು
- (C) ಒಣಗಿದ ಅಂಡಕಾವರಣ
- (D) ಒಣಗಿದ ಪುಷ್ಪಾವರಣ

14. ಉಷ್ಣವಲಯಗಳಲ್ಲಿ ಬೆಳೆಯುವ ಮರಗಳಲ್ಲಿ ವಸಂತದಾರು ಮತ್ತು ಶರತ್‌ದಾರು ನಡುವೆ ಸ್ಪಷ್ಟವಾದ ವ್ಯತ್ಯಾಸವಿರುತ್ತದೆ. ಇದಕ್ಕೆ ಕಾರಣ

- (A) ನೀರಿನ ಆಫಾತ ಹೆಚ್ಚಿರುತ್ತದೆ
- (B) ವಾಯುಗುಣದ ಪರಿಸ್ಥಿತಿ ಒಂದೇ ರೀತಿ ಇರುವುದಿಲ್ಲ
- (C) ವಾಯುಗುಣದ ಪರಿಸ್ಥಿತಿ ಒಂದೇ ರೀತಿ ಇರುತ್ತದೆ
- (D) ತಾಪಮಾನವು ಅಧಿಕವಾಗಿರುತ್ತದೆ

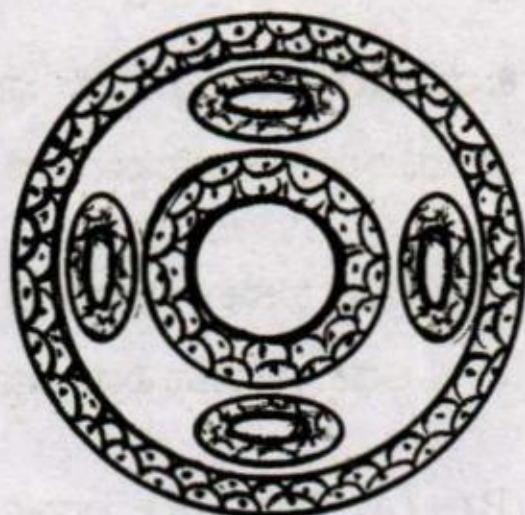
15. ಈ ಕೆಳಗೆ ನೀಡಿರುವ ಚಿತ್ರದಲ್ಲಿ 'M' ಎಂದು ಗುರುತಿಸಿರುವ ಭಾಗವನ್ನು ಪತ್ತೆ ಮಾಡಿ.



- (A) ಕೈನೇಟೋಕೋರ್
- (B) ಸ್ಯಾಟಲೈಟ್
- (C) ಕ್ರೋಮ್ಯಾಟಿಡ್
- (D) ಸೆಂಟ್ರೋಮಿಯರ್

Space For Rough Work

12. Which of the following phyla possess body cavity as shown in the diagram below ?



- (A) Porifera
- (B) Coelenterata
- (C) Annelida
- (D) Aschelminthes

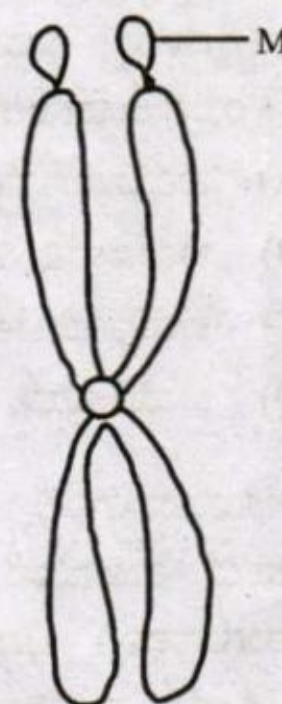
13. Testa and Tegmen of the seed coat represent

- (A) Dried Sepals
- (B) Dried Petals
- (C) Dried Integuments
- (D) Dried Tepals

14. The trees growing in temperate regions show clear demarcation between spring wood and autumn wood. This is because

- (A) The water stress is more.
- (B) The climatic conditions are not uniform throughout the year.
- (C) The climatic conditions are uniform throughout the year.
- (D) The temperature is high.

15. Identify the part labelled as 'M' in the diagram given below :



- (A) Kinetochore
- (B) Satellite
- (C) Chromatid
- (D) Centromere

Space For Rough Work

16. ಕುಲಾಂತರಿ ಸಸ್ಯಗಳಿಗೆ ಸಂಬಂಧಿಸಿದಂತೆ ಈ ಕೆಳಗಿನ ಯಾವ ಅಂಶ ಪ್ರಯೋಜನಕಾರಿಯಲ್ಲ ?

- (A) ರಾಸಾಯನಿಕ ಪೀಡನಾಶಕಗಳ ಮೇಲಿನ ಅವಲಂಬನೆಯನ್ನು ಕಡಿಮೆ ಮಾಡುತ್ತದೆ.
- (B) ಇಳುವರಿಯ ನಂತರದ ನಷ್ಟಗಳನ್ನು ಹೆಚ್ಚಿಸುತ್ತದೆ.
- (C) ಸಸ್ಯಗಳ ಖನಿಜಾಂಶ ಬಳಕೆಯ ಸಾಮರ್ಥ್ಯವನ್ನು ಹೆಚ್ಚಿಸುತ್ತದೆ.
- (D) ಆಹಾರದ ಪೋಷಣ ಮೌಲ್ಯವನ್ನು ವೃದ್ಧಿಸುತ್ತದೆ.

17. ಕೆಲವು ಬಹುರಾಷ್ಟ್ರೀಯ ಕಂಪನಿಗಳು ಸ್ಥಳೀಯ ಜನರ ಸಾಂಪ್ರದಾಯಿಕ ಜ್ಞಾನವನ್ನು ಅವರ ಒಪ್ಪಿಗೆ ಇಲ್ಲದೆ ದುರ್ಬಳಕೆ ಮಾಡಿಕೊಂಡು, ವಾಣಿಜ್ಯಾತ್ಮಕವಾಗಿ ಪ್ರಮುಖವಾದ ಜೈವಿಕ ಉತ್ಪನ್ನಗಳನ್ನು ತಯಾರಿಸುತ್ತಿದ್ದಾರೆ. ಇದು ಈ ಪ್ರಕ್ರಿಯೆಗೆ ಉದಾಹರಣೆಯಾಗಿದೆ.

- (A) ಬಯೋಪ್ರಾಸೆಕ್ಟಿಂಗ್
- (B) ಬಯೋರೆಮಿಡಿಯೇಶನ್
- (C) ಬಯೋಪೇಟೆಂಟ್
- (D) ಬಯೋಪ್ರೆಸಿ

18. ಉಭಯವಾಸಿಗಳಲ್ಲಿ ಮತ್ತು ಸರೀಸೃಪಗಳಲ್ಲಿ ದೇಹದ ತಾಪಮಾನ ಹೊರಗಿನ ತಾಪಮಾನಕ್ಕೆ ಅನುಗುಣವಾಗಿ ಬದಲಾಗುತ್ತದೆ. ಈ ರೀತಿಯ ಪ್ರತಿಕ್ರಿಯೆ ತೋರಿಸುವ ಜೀವಿಗಳನ್ನು ಹೀಗೆ ಕರೆಯಲಾಗುತ್ತದೆ.

- (A) ನಿಯಂತ್ರಕಗಳು
- (B) ಅನುವರ್ತಿಗಳು
- (C) ಭಾಗಶಃ ನಿಯಂತ್ರಕಗಳು
- (D) ಉಷ್ಣಸ್ಥಿತಿ ಜೀವಿಗಳು

19. ವ್ಯಕ್ತ ಹೇಳಿಕೆ (A) : ಚಕ್ರವರ್ತಿ ಚಿಟ್ಟೆಯು ತನ್ನ ಡಿಂಬದ ಹಂತದಲ್ಲಿ ವಿಷಯುಕ್ತ ಸಸ್ಯಗಳನ್ನು ಭಕ್ಷಿಸುತ್ತದೆ.

ಕಾರಣ (R) : ಇದು ಚಿಟ್ಟೆಯ ಭಕ್ಷಕ ಜೀವಿಗಳಿಗೆ ರುಚಿರಹಿತವಾಗಿಸಲು ನೆರವಾಗುತ್ತದೆ.

- (A) (A) ಹೇಳಿಕೆ ಸರಿಯಾಗಿದೆ ಮತ್ತು (R) ಅದಕ್ಕೆ ಸರಿಯಾದ ವಿವರಣೆಯಾಗಿದೆ.
- (B) (A) ಮತ್ತು (R) ಎರಡೂ ಸರಿಯಾಗಿದೆ ಆದರೆ (R), (A) ಗೆ ಸರಿಯಾದ ವಿವರಣೆಯಲ್ಲ.
- (C) (A) ಸರಿಯಾಗಿದೆ, (R) ತಪ್ಪಾಗಿದೆ.
- (D) (A) ಮತ್ತು (R) ಎರಡು ತಪ್ಪಾಗಿವೆ.

20. ಕೆಳಗೆ ಕೊಟ್ಟಿರುವ ಸಂಕೇತಗಳಿಗೆ ಸರಿ ಹೊಂದುವ ಜೀವಿ ಸಂದಣಿ ಅಂತರ್ವರ್ತನೆಗಳನ್ನು ಗುರುತಿಸಿ.

	++	--	+0
(A)	ಪರಭಕ್ಷಣೆ	ಸ್ಪರ್ಧೆ	ಸಹಜೀವನ
(B)	ಪರಸ್ಪರಾವಲಂಬನೆ	ಪರಾವಲಂಬನೆ	ಅಮೆನ್ಸಲಿಸಮ್
(C)	ಪರಾವಲಂಬನೆ	ಸ್ಪರ್ಧೆ	ಪರಸ್ಪರಾವಲಂಬನೆ
(D)	ಪರಸ್ಪರಾವಲಂಬನೆ	ಸ್ಪರ್ಧೆ	ಸಹಜೀವನ

Space For Rough Work



16. Which of these is not an advantages in Genetically modified crops ?

- (A) Reduces the reliance on chemical pesticides.
- (B) Increases the post harvest losses
- (C) Increases efficiency of mineral usage in plants.
- (D) Enhances the nutritional value of food.

17. Some multinational companies have exploited the traditional knowledge of the indigenous people to produce commercially important bio products, without their consent. This is an example for

- (A) Bioprospecting
- (B) Bioremediation
- (C) Biopatent
- (D) Biopiracy

18. In Amphibians and reptiles, the body temperature changes corresponding to external temperature. The organisms which show this kind of response is termed as –

- (A) Regulators
- (B) Conformers
- (C) Partial Regulators
- (D) Thermophiles

19. **Assertion (A) :** The Monarch butterfly feeds on poisonous weeds during its Caterpillars stage.

Reason (R) : It helps butterfly to become distasteful to its predator.

- (A) (A) is true and (R) is its correct explanation.
- (B) Both (A) and (R) are true, but (R) is not the correct explanation of (A).
- (C) (A) is true, (R) is false.
- (D) Both (A) and (R) are false.

20. From the given options, identify the correct combination of population interactions that correspond to the symbols given here

++ -- +O

- (A) Predation Competition Commensalism
- (B) Mutualism Parasitism Amensalism
- (C) Parasitism Competition Mutualism
- (D) Mutualism Competition Commensalism

Space For Rough Work



21. ಜೈವಿಕ ನಿಯಂತ್ರಣಕಾರಕಗಳಿಗೆ ಸಂಬಂಧಿಸಿದಂತೆ ತಪ್ಪಾಗಿರುವ ಹೇಳಿಕೆಗಳನ್ನು ಗುರುತಿಸಿ.

- (A) ಸಂಶ್ಲೇಷಿತ ಪೀಡನಾಶಕಗಳ ಬಳಕೆಯನ್ನು ಹೆಚ್ಚುಗೊಳಿಸಲು ನೆರವಾಗುತ್ತದೆ.
- (B) ಅವು ಗುರಿಯಲ್ಲದ ಪೀಡಕ ಜೀವಿಗಳ ಮೇಲೆ ಪರಿಣಾಮ ಬೀರುವುದಿಲ್ಲ.
- (C) ಅವು ಬೆಳೆಗಳ ಮೇಲೆ ಯಾವುದೇ ನಕಾರಾತ್ಮಕ ಪರಿಣಾಮಗಳನ್ನು ಬೀರುವುದಿಲ್ಲ.
- (D) ಅವು ಪರಿಸರಾತ್ಮಕವಾಗಿ ಸೂಕ್ಷ್ಮವಾಗಿರುವ ಪ್ರದೇಶಗಳಲ್ಲಿ ಬಳಕೆಗೆ ಮಹತ್ತರವಾಗಿದೆ.

22. ಒಬ್ಬ ರೈತನು ತನ್ನ ಭೂಮಿಯಲ್ಲಿ ಹಲವು ಋತುಗಳಿಂದ ರಾಸಾಯನಿಕ ಗೊಬ್ಬರವನ್ನು ನಿರಂತರವಾಗಿ ಬಳಸಿಕೊಂಡು ಬಂದಿದ್ದಾರೆ. ಮಣ್ಣು ತನ್ನ ಫಲವತ್ತತೆಯನ್ನು ಕಳೆದುಕೊಂಡ ಕಾರಣ ಮುಂದಿನ ಋತುವಿನಲ್ಲಿ ಬೆಳೆಯ ಉತ್ಪನ್ನ ಕಡಿಮೆಯಾಗಿತ್ತು. ಆತನ ಭೂಮಿಯಲ್ಲಿ ಮಣ್ಣಿನ ಫಲವತ್ತತೆಯನ್ನು ಹೆಚ್ಚಿಸುವ ನಿಟ್ಟಿನಲ್ಲಿ ಬಳಸಬಹುದಾದ ಸೂಕ್ತವಾದ ಸೂಕ್ಷ್ಮ ಜೀವಿಯ ಬಗ್ಗೆ ಸಲಹೆ ನೀಡಿ.

- (A) ನಾಸ್ಟಾಕ್
- (B) ಸ್ಪೈರೋಗೈರಾ
- (C) ಸ್ಪಿರುಲಿನಾ
- (D) ಕ್ಲೋಸ್ಟ್ರಿಡಿಯಮ್

23. ವಾಹಕಗಳ ತದ್ರೂಪ ಸೃಷ್ಟಿಯಲ್ಲಿ ಜೀವಿಪ್ರತಿರೋಧಕ ವಂಶವಾಹಿಗಳು ಇದಕ್ಕೆ ಉಪಯುಕ್ತವಾಗಿದೆ.

- (A) ಮರು ಸಂಯೋಜಕಗಳ ಆಯ್ಕೆ
- (B) REN ಯಿಂದ ವಾಹಕದ ವಿಭಜನೆ
- (C) ಆತಿತೇಯ ಜೀವಿಗೆ ಪರಕೀಯ ವಂಶವಾಹಿಯ ವರ್ಗಾವಣೆ
- (D) ಆತಿತೇಯ ಜೀವಕೋಶಗಳನ್ನು ಸಮರ್ಥಗೊಳಿಸುವುದು

24. ಆಸ್ಪರ್ಜಿಲ್ಲಸ್ ಶೀಲೀಂಧ್ರದಿಂದ DNA ಯನ್ನು ಹೊರಕ್ಕೆ ತೆಗೆಯಲು ಬಯಸುವ ವಿದ್ಯಾರ್ಥಿಗೆ ಕೋಶಭಿತ್ತಿಯನ್ನು ಒಡೆಯಲು _____ ಕಿಣ್ವ ಬೇಕಾಗಿದೆ.

- (A) ಲೈಸೋಜೈಮ್
- (B) ಕೈಟಿನೇಸ್
- (C) ಸೆಲ್ಯೂಲೇಸ್
- (D) ಪೆಕ್ಟಿನೇಸ್

25. EcoRI ಕಿಣ್ವ ಬಳಸಿ ತುಂಡರಿಸಬಹುದಾದ DNA ಅನುಕ್ರಮಣಿಕೆಯನ್ನು ಗುರುತಿಸಿ.

- (A) 5'ACGAATTCAT3'
3'TGCTTAAGTA5'
- (B) 3'ACGAATTCAT5'
5'TGCTTAAGTA3'
- (C) 5'TGCTTAAGTA3'
3'ACGAATTCAT5'
- (D) 5'TACTTAAGCA3'
3'ATGAATTCGT5'

Space For Rough Work



21. Identify the incorrect statement with reference of Biocontrol agents :

- (A) They help to increase the use of synthetic pesticides.
- (B) They do not affect non-target pests.
- (C) They do not show any negative impact on crop plants.
- (D) They are significant in treating ecologically sensitive area.

22. A Farmer has applied chemical fertilisers in his crop field for many successive seasons. In the next season, the crop growth was poor as soil lost its fertility. Suggest the suitable micro-organism that replenishes the fertility of soil in his field.

- (A) Nostoc
- (B) Spirogyra
- (C) Spirulina
- (D) Chlorella

23. In cloning vectors, antibiotic resistant genes are helpful for

- (A) Selection of recombinants
- (B) Cleaving of vector by REN
- (C) Transfer of foreign gene to the host
- (D) Making the host cells competent

24. A student while extracting DNA from Aspergillus fungus requires _____ enzyme to break open the cell wall.

- (A) Lysozyme
- (B) Chitinase
- (C) Cellulase
- (D) Pectinase

25. Identify the DNA sequence which can be cut using EcoRI.

- (A) 5'ACGAATTCAT3'
3'TGCTTAAGTA5'
- (B) 3'ACGAATTCAT5'
5'TGCTTAAGTA3'
- (C) 5'TGCTTAAGTA3'
3'ACGAATTCAT5'
- (D) 5'TACTTAAGCA3'
3'ATGAATTCGT5'

Space For Rough Work



26. ಹೋಮೋ ಹ್ಯಾಬಿಲಿಸ್ ಮಿದುಳಿನ ಧಾರಣಶಕ್ತಿ (capacity)

- (A) 650 cc ಯಿಂದ 800 cc ಮಧ್ಯೆ
- (B) 1400 cc
- (C) 1800 cc
- (D) 900 cc

27. ಭೋಗಾನ್ವಿಲ್ಲಾ ಮತ್ತು ಕುಕುರ್ಬಿಟ ಸಸ್ಯಗಳಲ್ಲಿ ಕಂಕುಳ ಮೊಗ್ಗು ಕ್ರಮವಾಗಿ ಮುಳ್ಳು ಮತ್ತು ಬಳ್ಳು ಕುಡಿಯಾಗಿ ಮಾರ್ಪಟ್ಟಿದೆ. ಇದು ಕೆಳಗಿನ ಪ್ರಕ್ರಿಯೆಗೆ ಉದಾಹರಣೆಯಾಗಿದೆ.

- (A) ವಿಕೇಂದ್ರೀಕೃತ ವಿಕಾಸ
- (B) ಕೇಂದ್ರೀಕೃತ ವಿಕಾಸ
- (C) ಸಹ ವಿಕಾಸ
- (D) ಸೂಕ್ಷ್ಮ ವಿಕಾಸ

28. ಈ ಕೆಳಗಿನವುಗಳಲ್ಲಿ ತಪ್ಪಾಗಿರುವ ಹೇಳಿಕೆಯನ್ನು ಗುರುತಿಸಿ.

- (A) ನ್ಯೂಮೋನಿಯಾ ಒಂದು ಬ್ಯಾಕ್ಟೀರಿಯಾ-ದಿಂದ ಉಂಟಾಗುವ ರೋಗ
- (B) ರಿಂಗ್ ವರ್ಮ್ ಒಂದು ಶಿಲೀಂಧ್ರದಿಂದ ಉಂಟಾಗುವ ರೋಗ
- (C) HIV ಯ ಸೋಂಕು ಸೊಳ್ಳೆ ಕಡಿತದಿಂದ ತಗುಲುತ್ತದೆ
- (D) ಆರ್ಬುಧವು ಒಂದು ಅಸಾಂಕ್ರಾಮಿಕ ರೋಗ

29. ಗಾಳಿಯಲ್ಲಿ ಕೆಲವು ವಸ್ತುಗಳಿಗೆ ತನ್ನನ್ನು ಒಡ್ಡಿಕೊಂಡ ವ್ಯಕ್ತಿಯೊಬ್ಬ ಸೀನುವುದು, ಕಣ್ಣಾಲಿಗಳಲ್ಲಿ ನೀರು, ಸೋರುವ ಮೂಗು ಹಾಗೂ ಉಸಿರಾಟದಲ್ಲಿ ತೊಂದರೆ ಈ ಲಕ್ಷಣಗಳನ್ನು ಹೊಂದಿದ್ದಾನೆ. ಇಂತಹ ಸ್ಥಿತಿಯಲ್ಲಿ ಆತನಲ್ಲಿ ಈ ಕೆಳಗಿನ ಯಾವ ಬಗೆಯ ಪ್ರತಿಕಾಯ ಉತ್ಪಾದನೆಯಾಗುತ್ತದೆ ?

- (A) IgE
- (B) IgA
- (C) IgG
- (D) IgM

30. ಒಬ್ಬ ವ್ಯಕ್ತಿ ನಿದ್ರಾಹೀನತೆ, ಖಿನ್ನತೆಯಂತಹ ನರಸಂಬಂಧಿ ರೋಗಗಳಿಂದ ನರಳುತ್ತಿದ್ದಾನೆ, ಇಂತಹ ಸಂದರ್ಭದಲ್ಲಿ ಈ ಕೆಳಗಿನ ಯಾವ ವಸ್ತುವನ್ನು ಔಷಧಿಯಾಗಿ ನೀಡಲಾಗುತ್ತದೆ ?

- (A) LSD
- (B) ಹೆರಾಯಿನ್
- (C) ಮಾರ್ಫಿನ್
- (D) ನಿಕೋಟಿನ್

31. GLUT-4 ಪ್ರೊಟೀನ್‌ನ ಕಾರ್ಯವೇನು ?

- (A) ಜೀವಕೋಶಗಳ ಒಳಗೆ ಗ್ಲೂಕೋಸ್ ಸಾಗಾಣಿಕೆಗೆ ನೆರವಾಗುವುದು.
- (B) ಅಂತರ್ ಜೀವಕೋಶದ ಮಾತೃಕೆಯಾಗಿ ಕೆಲಸ ಮಾಡುತ್ತದೆ.
- (C) ಕಿಣ್ವವಾಗಿ ಕೆಲಸ ಮಾಡುತ್ತದೆ.
- (D) ಸೋಂಕುಕಾರಕಗಳ ವಿರುದ್ಧ ಹೋರಾಡುತ್ತದೆ.

Space For Rough Work



26. The brain capacity of Homo habilis
- (A) between 650 cc – 800 cc
 - (B) 1400 cc
 - (C) 1800 cc
 - (D) 900 cc
27. In Bougainvillea and Cucurbita, the axillary bud is modified into thorn and tendril respectively. This is an example of
- (A) Divergent Evolution
 - (B) Convergent Evolution
 - (C) Co-evolution
 - (D) Micro Evolution
28. Identify the incorrect statement.
- (A) Pneumonia is a bacterial disease.
 - (B) Ringworm is a fungal disease.
 - (C) HIV is transmitted by mosquito bite.
 - (D) Cancer is a non-infectious disease.
29. A person shows symptoms like Sneezing, Watery eyes, running nose and difficulty in breathing, on exposure to certain substances in air. Which type of antibody is produced during such condition ?
- (A) IgE
 - (B) IgA
 - (C) IgG
 - (D) IgM
30. A man was suffering from mental illness like depression and insomnia. Identify the drug which is normally used as medicine in such cases.
- (A) Lysergic Acid Diethylamides (LSD)
 - (B) Heroin
 - (C) Morphine
 - (D) Nicotine
31. What is the function of Protein GLUT-4 ?
- (A) Enables glucose transport into cells.
 - (B) Functions as intercellular ground substance.
 - (C) Acts as an enzyme.
 - (D) Fights infectious agents.

Space For Rough Work



32. ನಿಶ್ಚಲ ಸ್ಥಿತಿ (G_0) ಯಲ್ಲಿರುವ ಜೀವಕೋಶಗಳು
- (A) ನಿರಂತರ ವಿಭಜನೆಯನ್ನು ತೋರುತ್ತದೆ
- (B) ಉಪಚಯಾತ್ಮಕವಾಗಿ ಸಕ್ರಿಯವಾಗಿರುತ್ತದೆ
- (C) ಯಾವಾಗಲೂ ಆರ್ಬದಕಾಯಕವಾಗಿ ಪರಿವರ್ತನೆಯಾಗುತ್ತವೆ
- (D) ಉಪಚಯಾತ್ಮಕವಾಗಿ ನಿಷ್ಕ್ರಿಯವಾಗಿರುತ್ತದೆ
33. ಸಸ್ಯಗಳಲ್ಲಿ ಪೋಷಕಾಂಶಗಳ ಅವಶ್ಯಕತೆಗೆ ಸಂಬಂಧಿಸಿದಂತೆ ಈ ಕೆಳಗಿನ i, ii ಮತ್ತು iii ಸಂಖ್ಯೆಯ ಹೇಳಿಕೆಗಳನ್ನು ಗಮನಿಸಿ.
- i. ತಮ್ಮ ಜೀವನಚಕ್ರವನ್ನು ಪೂರ್ಣಗೊಳಿಸಲು ಸಸ್ಯಗಳಿಗೆ ಧಾತುಗಳು ಅತ್ಯವಶ್ಯಕ.
- ii. ಒಂದು ಧಾತುವಿನ ಕಾರ್ಯವನ್ನು ಇನ್ನೊಂದು ಧಾತುವಿನಿಂದ ಬದಲಾಯಿಸಬಹುದು.
- iii. ಧಾತು ಸಸ್ಯ ಉಪಚಯ ಕ್ರಿಯೆಯಲ್ಲಿ ನೇರವಾಗಿ ಭಾಗಿಯಾಗಿರಬೇಕು.
- ಸರಿಯಾದ ಹೇಳಿಕೆಗಳನ್ನು ಆಯ್ಕೆ ಮಾಡಿ.
- (A) i ಮತ್ತು ii
- (B) ii ಮತ್ತು iii
- (C) i ಮತ್ತು iii
- (D) iii ಮಾತ್ರ

34. ದ್ಯುತಿ ಸಂಶ್ಲೇಷಣೆಯಲ್ಲಿ ಕೆಮಿಯೋಸ್ಮಾಟಿಕ್ ಕ್ರಿಯೆಯ ಮೂಲಕ ATP ಉತ್ಪಾದನೆಯಾಗುವಾಗ
- (A) ಪ್ರೋಟಾನ್ ಪ್ರವಣತೆ ಅವಶ್ಯಕತೆಯಿಲ್ಲ
- (B) ಪ್ರೋಟಾನ್‌ಗಳು ಡೈಲಕಾಯಿಡ್‌ಗಳ ಒಳ ಅವಕಾಶಗಳಲ್ಲಿ ಸಂಗ್ರಹವಾಗಿರುತ್ತದೆ.
- (C) ಪ್ರೋಟಾನ್‌ಗಳು ಕ್ಲೋರೋಪ್ಲಾಸ್ಟ್ನ ಅಂತರ್‌ಪೊರೆ ಅವಕಾಶದಲ್ಲಿ ಸಂಗ್ರಹವಾಗುತ್ತವೆ.
- (D) ಪ್ರೋಟಾನ್‌ಗಳು ಮೈಟೊಕಾಂಡ್ರಿಯದ ಅಂತರ್‌ಪೊರೆಯ ಅವಕಾಶದಲ್ಲಿ ಸಂಗ್ರಹವಾಗುತ್ತದೆ.
35. ವಾಯುವಿಕ ಉಸಿರಾಟ ಕ್ರಿಯೆಯಲ್ಲಿ ಟ್ರೈಪಾಲಮಿಟಿನ್ ಅನ್ನು ಕ್ರಿಯಾದರವಾಗಿ ಬಳಸಿಕೊಂಡಾಗ ಈ ಪ್ರಕ್ರಿಯೆಯಲ್ಲಿ 145 ಅಣು ಆಕ್ಸಿಜನ್ ಬಳಕೆಯಾಗಿ 102 ಅಣು ಇಂಗಾಲದ ಡೈ ಆಕ್ಸೈಡ್ ಬಿಡುಗಡೆಯಾಗುತ್ತದೆ. ಇದರ RQ ಮೌಲ್ಯ ಹೀಗಿರುತ್ತದೆ
- (A) 0.7
- (B) 1.0
- (C) 0.5
- (D) 1.4

Space For Rough Work



32. Cells in the quiescent stage (G_0)
- (A) show indefinite proliferation.
 - (B) remain metabolically active
 - (C) always become cancerous
 - (D) remain metabolically inactive

33. Consider the following statements i, ii and iii regarding criteria for essentiality of the nutrients in plants :

- i. The presence of elements is must for plants to complete their life cycle.
- ii. The role of the element can be replaced by another element.
- iii. The element must be directly involved in the metabolism of the plant.

Choose the correct statement/s :

- (A) i and ii
- (B) ii and iii
- (C) i and iii
- (D) iii only

34. During chemiosmotic synthesis of ATP in photosynthesis :

- (A) The proton gradient is not required.
- (B) The protons accumulate within the lumen of the thylakoids.
- (C) The protons accumulate in the intermembrane space of chloroplast.
- (D) The protons accumulate in the intermembrane space of mitochondrion.

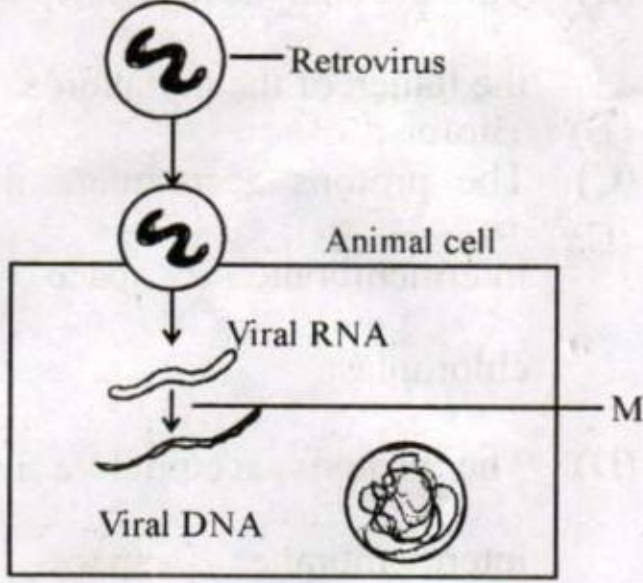
35. When tripalmitin is used as respiratory substrate in aerobic respiration, the process consumes 145 molecules of Oxygen and releases 102 molecules of CO_2 , then RQ value would be

- (A) 0.7
- (B) 1.0
- (C) 0.5
- (D) 1.4

Space For Rough Work



36. ಈ ಕೆಳಗೆ ಕೊಟ್ಟಿರುವ ರೆಟ್ರೋ ವೈರಾಣುವಿನ ಸ್ವಪ್ರತಿರಣ ಕ್ರಿಯೆಯ ಪ್ರಾತಿನಿಧಿಕ ಚಿತ್ರದಲ್ಲಿ M ಎಂದು ಗುರುತಿಸಿರುವ ಹಂತವನ್ನು ವೇಗವರ್ಧಿಸುವ ಕಿಣ್ವವನ್ನು ಪತ್ತೆ ಮಾಡಿ.



- (A) RNA ಪಾಲಿಮರೇಸ್
 (B) DNA ಲೈಗೇಸ್
 (C) ರಿವರ್ಸ್ ಟ್ರಾನ್ಸ್‌ಕ್ರಿಪ್ಟೇಸ್
 (D) ರೀಕಾಂಬಿನೇಸ್
37. ಪ್ರಾಣಿಗಳ ಅಭಿವೃದ್ಧಿಯಲ್ಲಿ ಅತೀ ಹೆಚ್ಚಿನ ತಳಿ ಭಿನ್ನತೆಗಳನ್ನು ಈ ವಿಧಾನದಿಂದ ಪಡೆಯಬಹುದು ?
- (A) ಬಹಿರ್ ಅಡ್ಡಹಾಯಿಸುವಿಕೆ
 (B) ಮಿಶ್ರತಳಿ ಸಂವರ್ಧನೆ
 (C) ಒಳತಳಿ ಸಂವರ್ಧನೆ
 (D) ಅಂತರ್ ಪ್ರಭೇದ ಸಂಕರಣೆ

38. ಕಡಲೆಕಾಯಿ ಗಿಡದ ತಳಿಯೊಂದರಲ್ಲಿ ತೈಲದ ಪ್ರಮಾಣ ಮತ್ತು ಗುಣಮಟ್ಟವನ್ನು ಸಸ್ಯ ತಳಿ ಸಂವರ್ಧನೆ ವಿಧಾನ ಬಳಸಿ ಸುಧಾರಿಸಲಾಗಿದೆ. ಈ ಪ್ರಕ್ರಿಯೆ ಇದಕ್ಕೆ ಉದಾಹರಣೆಯಾಗಿದೆ

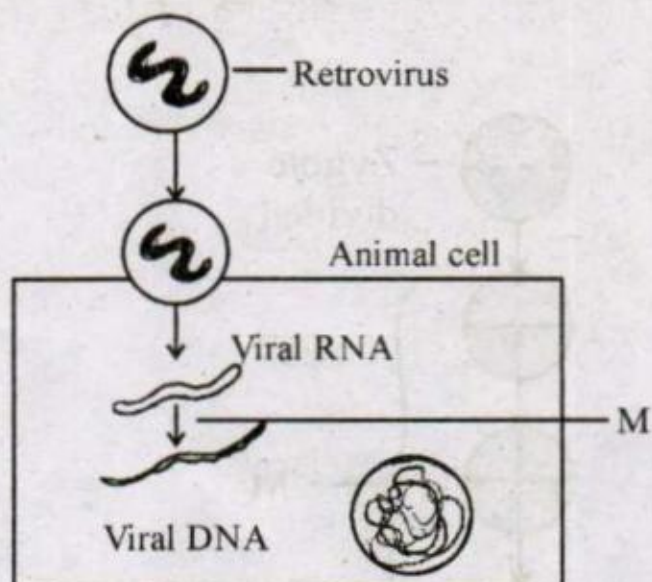
- (A) ಬಯೋಮ್ಯಾಗ್ನಿಫಿಕೇಶನ್
 (B) ಬಯೋಫಾರ್ಟಿಫಿಕೇಶನ್
 (C) ಬಯೋರೆಮಿಡಿಯೇಶನ್
 (D) ಬಯೋಡಿಗ್ರೇಡೇಶನ್

39. ಮಾನವನ ಪೋಷಣೆಯಲ್ಲಿ ಸಾಂಪ್ರದಾಯಿಕ ಪ್ರೋಟೀನ್ ಮೂಲಗಳಿಗೆ ಉತ್ತಮ ಪರ್ಯಾಯವನ್ನು ಸ್ವೈರುಲಿನಾ ರೀತಿಯ ಸೂಕ್ಷ್ಮಜೀವಿಗಳು ಒದಗಿಸಬಲ್ಲವು. ಏಕೆಂದರೆ

- (A) ಅವು ಕನಿಷ್ಠ ಸಮಯದಲ್ಲಿ ಗರಿಷ್ಠ ಜೀವರಾಶಿಯನ್ನು ಉತ್ಪಾದಿಸುತ್ತದೆ.
 (B) ಅವುಗಳನ್ನು ಸಂಕ್ಷೇಪಿತ ಗೊಬ್ಬರಗಳನ್ನು ಬಳಸಿ ಉತ್ಪಾದಿಸಲಾಗುತ್ತದೆ.
 (C) ಇವುಗಳ ಪ್ರೋಟೀನ್ ಇತರ ಸಸ್ಯ ಪ್ರೋಟೀನ್-ಗಳಿಗಿಂತ ಭಿನ್ನವಾಗಿದೆ.
 (D) ಇವು ಹೆಚ್ಚು ನಾರಿನಂಶದಿಂದ ಕೂಡಿದೆ.

Space For Rough Work

36. Identify the enzyme that catalyses the step labelled as 'M' in the given Schematic representation of Replication of retrovirus.



- (A) RNA polymerase
(B) DNA ligase
(C) Reverse transcriptase
(D) Recombinase
37. In animal breeding, the maximum genetic variations can be achieved through
- (A) Outcrossing
(B) Crossbreeding
(C) Inbreeding
(D) Interspecific hybridization

38. The oil content and quality of a groundnut variety was improved by plant breeding technique. This is an example of

- (A) Biomagnification
(B) Biofortification
(C) Bioremediation
(D) Biodegradation

39. Microbes like Spirulina can be good alternate to the conventional sources of proteins for human nutrition, because ...

- (A) they give more biomass in less time.
(B) they are produced using synthetic fertilisers.
(C) their proteins are different from plant proteins.
(D) they have high fibre content.

Space For Rough Work



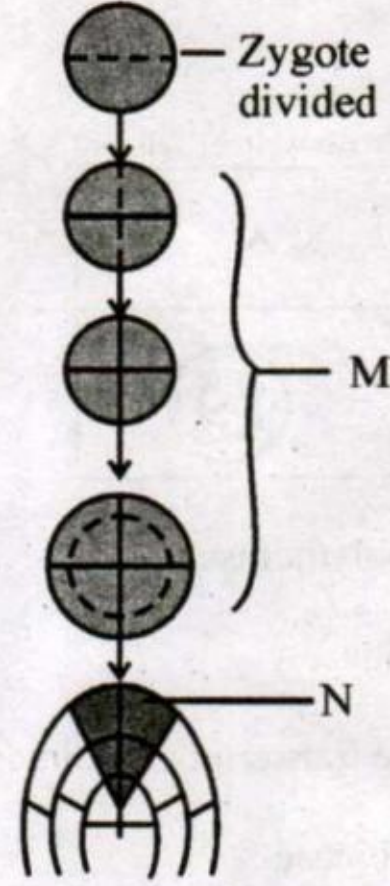
40. ಸಸ್ಯಗಳಲ್ಲಿ ಈ ಕೆಳಗಿನ ರಚನಾತ್ಮಕ, ಜೀವ ರಾಸಾಯನಿಕ ಅಥವಾ ಶರೀರ ಕ್ರಿಯಾತ್ಮಕ ಲಕ್ಷಣಗಳನ್ನು ಗಮನಿಸಿ.

- ಸೂಕ್ಷ್ಮ ರೋಮಾವೃತ ಎಲೆಗಳು
- ಹೂಗಳಲ್ಲಿ ಹೆಚ್ಚಿನ ಮಕರಂದ ಉತ್ಪಾದನೆ
- ಸಸ್ಯಭಾಗಗಳಲ್ಲಿ ಹೆಚ್ಚಿನ ಸಕ್ಕರೆ ಅಂಶ
- ಹೆಚ್ಚಿನ ಸಾರತೆಯಲ್ಲಿ ಆಸ್ಪಾರ್ಟಿಕ್ ಆಮ್ಲದ ಇರುವಿಕೆ

ಸಸ್ಯಗಳಿಗೆ ಖಂಡಕ ಕೀಟಗಳ ವಿರುದ್ಧ ನೈಸರ್ಗಿಕ ಪ್ರತಿರೋಧನೆಯನ್ನು ಒದಗಿಸುವ ಸರಿಯಾದ ಹೇಳಿಕೆಗಳ ಸಂಯೋಜನೆಗಳನ್ನು ಗುರುತಿಸಿ.

- i ಮತ್ತು ii
- ii ಮತ್ತು iii
- iii ಮತ್ತು iv
- i ಮತ್ತು iv

41. ಭ್ರೂಣದ ಬೆಳವಣಿಗೆಯ ಹಂತಗಳನ್ನು ನಿರೂಪಿಸುವ ಈ ಕೆಳಗಿನ ಸಾಂಕೇತಿಕ ಚಿತ್ರದಲ್ಲಿ M ಮತ್ತು N ಎಂದು ಗುರುತಿಸಲಾಗಿರುವ ಬೆಳವಣಿಗೆಯ ಹಂತಗಳನ್ನು ಪತ್ತೆ ಮಾಡಿ.



- M ಮತ್ತು N ಎರಡು ಗಣತೀಯ ಹಂತಗಳು
- M ಮತ್ತು N ಎರಡು ಜಾಮಿತೀಯ ಹಂತಗಳು
- M ಜಾಮಿತೀಯ ಹಂತವಾದರೆ, N ಗಣತೀಯ ಹಂತ
- M ಗಣತೀಯ ಹಂತವಾದರೆ, N ಜಾಮಿತೀಯ ಹಂತ

Space For Rough Work

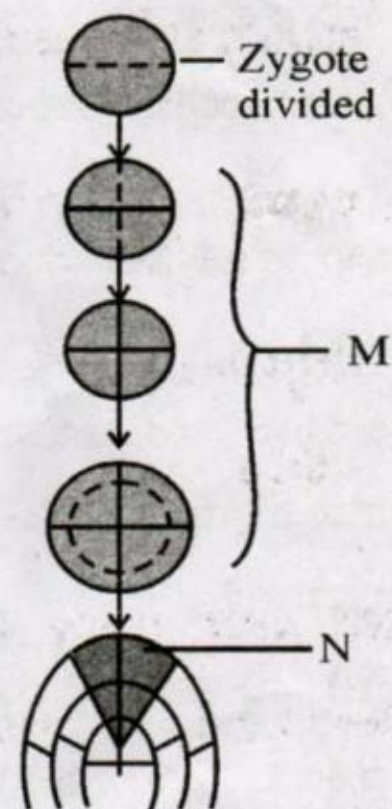
40. Consider the following morphological, biochemical or physiological characteristics of plants.

- i. Presence of hairy leaves.
- ii. Production of more nectar in flower.
- iii. High sugar content in plant parts.
- iv. Presence of higher aspartic acid concentration.

Choose the correct combination of statements which give natural resistance to plants against insect pests :

- (A) i and ii
- (B) ii and iii
- (C) iii and iv
- (D) i and iv

41. In the following diagrammatic representation showing stages of embryonic development, identify the type of growth phase labelled as M and N :



- (A) Both M and N are arithmetic phases.
- (B) Both M and N are geometric phases.
- (C) M is geometric phase and N is arithmetic phase.
- (D) M is arithmetic phase and N is geometric phase.

Space For Rough Work

42. ಮಾನವರಲ್ಲಿ ಕೊಬ್ಬಿನ ಪದಾರ್ಥಗಳು ಜೀರ್ಣವಾಗದಿರುವಿಕೆಯು ಇದರ ಸೂಚನೆಯಾಗಿರಬಹುದು
- (A) ಲಾಲಾರಸದ ಉತ್ಪತ್ತಿ ಕಡಿಮೆಯಾಗಿರುವುದು
 (B) ಅಮೈಲಾಪ್ಸಿನ್ ಉತ್ಪತ್ತಿ ಕಡಿಮೆಯಾಗಿರುವುದು
 (C) ಕರುಳಿನ ಹುಣ್ಣುಗಳು
 (D) ಪಿತ್ತ ಜನಕಾಂಗದಲ್ಲಿ ಉರಿಯೂತ
43. ಈ ಕೆಳಗಿನ ಹೇಳಿಕೆಗಳಲ್ಲಿ ಸರಿಯಾಗಿರುವುದನ್ನು ಆಯ್ಕೆ ಮಾಡಿ.
- (A) ಹಿಸ್ಟಮಿನ್, ಸೆರೋಟೋನಿನ್ ಮತ್ತು ಹೆಪ್ಪಾರಿನ್‌ಗಳನ್ನು ಬೆಸೋಫಿಲ್‌ಗಳು ಸ್ರವಿಸುತ್ತವೆ.
 (B) AB ಗುಂಪಿನ ರಕ್ತವನ್ನು ಹೊಂದಿರುವ ವ್ಯಕ್ತಿಯು A ಗುಂಪಿನ ರಕ್ತವನ್ನು ಹೊಂದಿರುವ ವ್ಯಕ್ತಿಗೆ ರಕ್ತದಾನ ಮಾಡಬಹುದು.
 (C) ಎರಿತ್ರೋಬ್ಲಾಸ್ಟೋಸಿಸ್ ಫೀಟಾಲಿಸ್ ಸ್ಥಿತಿಯು ಭ್ರೂಣ Rh^{-ve} ರಕ್ತವನ್ನು ಹಾಗೂ ತಾಯಿ Rh^{+ve} ರಕ್ತವನ್ನೂ ಹೊಂದಿದ್ದರೆ ಉಂಟಾಗುತ್ತದೆ.
 (D) ಅಧಿರೋಸ್ಟ್ರೋಸಿಸ್ ಸ್ಥಿತಿಯನ್ನು ಆಂಜಿನಾಪೆಕ್ಟೋರಿಸ್ ಎಂದು ಕರೆಯಲಾಗುತ್ತದೆ.

44. ಮಾನವನ ಕಣ್ಣಿನಲ್ಲಿರುವ ಅಂಧ ಪ್ರದೇಶದಲ್ಲಿ
- (A) ಕೋನ್ ಕೋಶಗಳು ಮಾತ್ರ ಇರುವುದಿಲ್ಲ.
 (B) ರಾಡ್ ಕೋಶಗಳು ಮಾತ್ರ ಇರುವುದಿಲ್ಲ.
 (C) ಕೋನ್ ಮತ್ತು ರಾಡ್ ಎರಡೂ ಬಗೆ ಕೋಶಗಳು ಇರುವುದಿಲ್ಲ.
 (D) ಕೋನ್ ಮತ್ತು ರಾಡ್ ಎರಡೂ ಬಗೆ ಕೋಶಗಳು ಇರುತ್ತವೆ.
45. ಪ್ರೌಢಾವಸ್ಥೆಯನ್ನು ತಲುಪಿದ ಒಬ್ಬ ಹುಡುಗನಲ್ಲಿ ಮಾಂಸಖಂಡಗಳ ಬೆಳವಣಿಗೆ, ಮುಖ ಮತ್ತು ಕಂಕುಳಲ್ಲಿ ರೋಮಗಳ ಬೆಳವಣಿಗೆ, ಆಕ್ರಮಣಕಾರಿ ಮನೋಭಾವ ಮತ್ತು ಮಂದಸ್ಥಾಯಿ ಧ್ವನಿಗಳಿರುತ್ತವೆ. ಈ ಬದಲಾವಣೆಗಳಿಗೆ _____ ಹಾರ್ಮೋನ್‌ಗಳು ಕಾರಣ ಎನ್ನಲಾಗುತ್ತದೆ.
- (A) ಟೆಸ್ಟೋಸ್ಟೀರಾನ್
 (B) ಗ್ಲೂಕಾಗಾನ್
 (C) ಈಸ್ಟ್ರೋಜನ್
 (D) ಸೆಕ್ರೆಟಿನ್

Space For Rough Work



42. Indigestion of fats in humans may be an indication of

- (A) Under-secretion of saliva
- (B) Under-secretion of amylopsin
- (C) Intestinal ulcers
- (D) Inflammation of liver

43. Choose the correct statement from the following :

- (A) Histamine, Serotonin and Heparin are secreted by basophils.
- (B) Person with blood group AB can donate blood to person with blood group A.
- (C) Erythroblastosis foetalis may result when foetus is Rh^{-ve} and mother is Rh^{+ve}
- (D) Atherosclerosis is often referred as angina pectoris.

44. In blind spot of the human eye

- (A) Only cones are absent.
- (B) Only rods are absent.
- (C) Both cones and rods are absent.
- (D) Both cones and rods are present.

45. A boy after attaining sexual maturity shows muscular growth, growth of facial and axillary hair, aggressiveness and low pitch of voice. These changes are attributed to _____ hormone.

- (A) Testosterone
- (B) Glucagon
- (C) Estrogen
- (D) Secretin

Space For Rough Work



46. ಈ ಕೆಳಗಿನ ಅಪಸಾಮಾನ್ಯತೆಗಳಲ್ಲಿ ಸರಿಹೊಂದಿಲ್ಲದನ್ನು ಗುರುತಿಸಿ.

- (A) ಸಿಕಲ್ ಸೆಲ್ ಅನೇಮಿಯಾ
- (B) ಥಲಾಸೀಮಿಯಾ
- (C) ಹೀಮೋಫೀಲಿಯಾ
- (D) ಪೀನ್ಯೆಲ್ ಕೀಟೋನೋರಿಯಾ

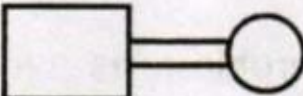
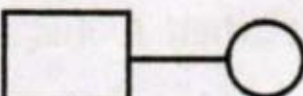
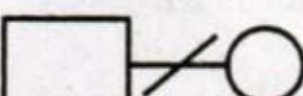
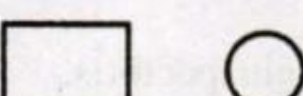
47. ಈ ಕೆಳಗೆ ನೀಡಲಾದ ವರ್ಣತಂತುಗಳ ಪೂರಕತೆಗಳಲ್ಲಿ ಸ್ತ್ರೀಲಿಂಗಾಣು ಭಿನ್ನರೂಪತ್ವ ಹೊಂದಿರುವುದನ್ನು ಗುರುತಿಸಿ.

- (A) XX - XY
- (B) ZZ - ZW
- (C) XX - XO
- (D) XX - XXY

48. ಡ್ರಾಸೋಫಿಲಾ ಮೇಲೆ ಮಾರ್ಗನ್ ಮಾಡಿದ ಪ್ರಯೋಗವೊಂದರಲ್ಲಿ ಹಳದಿಕಾಯ ಬಿಳಿಕಣ್ಣಿನ ಹೆಣ್ಣು ಕೀಟವನ್ನು ಕಂದುಕಾಯ ಕೆಂಪು ಕಣ್ಣಿನ ಗಂಡು ಕೀಟದ ಜೊತೆಗೆ ಸಂಕರಿಸಲಾಯಿತು ಹಾಗೂ ಅವುಗಳ F_1 ಸಂತತಿಯನ್ನು ಅಂತರ ತಳಿ ಸಂಕರಣಕ್ಕೆ ಒಡ್ಡಲಾಯಿತು. F_2 ಸಂತತಿಯಲ್ಲಿ ಪ್ರಕಟವಾದ ಮರು ಸಂಯೋಜಿತ ಕೀಟಗಳ ಶೇಖರ ಪ್ರಮಾಣವೆಷ್ಟು ?

- (A) 98.7%
- (B) 37.2%
- (C) 62.8%
- (D) 1.3%

49. ಮಾನವನ ವಂಶವೃಕ್ಷ ವಿಶ್ಲೇಷಣೆಯಲ್ಲಿ ಬಳಸಲಾಗುವ ಕೆಳಗಿನ ಸಂಕೇತಗಳಲ್ಲಿ ಯಾವ ಸಂಕೇತವು ಸಂಬಂಧಿತರ ನಡುವಿನ ಕೂಡುವಿಕೆಯನ್ನು ಸೂಚಿಸುತ್ತದೆ ?

- (A) 
- (B) 
- (C) 
- (D) 

Space For Rough Work



46. Identify the odd one among the following disorders :

- (A) Sickle-cell Anaemia
- (B) Thalassemia
- (C) Haemophilia
- (D) Phenyl Ketonuria

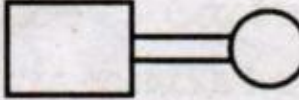
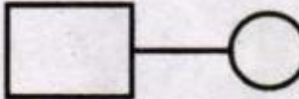
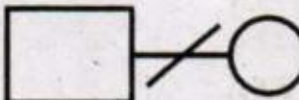

47. From the Chromosomal Complements given below, identify the one which shows female heterogamety.

- (A) XX - XY
- (B) ZZ - ZW
- (C) XX - XO
- (D) XX - XXY

48. In Morgan's experiment with Drosophila, when yellow bodied white eyed female was crossed with brown bodied red eyed male and their F_1 progeny were intercrossed. What was the percentage of recombinants in F_2 generation ?

- (A) 98.7%
- (B) 37.2%
- (C) 62.8%
- (D) 1.3%

49. In the following symbols, used in human pedigree Analysis, identify the symbol that denotes consanguineous mating.

- (A) 
- (B) 
- (C) 
- (D) 

Space For Rough Work



50. ಈ ಕೆಳಗಿನ ನೈಟ್ರೋಜನ್ ಕ್ಷಾರಗಳಲ್ಲಿ ಯಾವುದು DNA ಯಲ್ಲಿ ಮಾತ್ರ ಕಂಡು ಬರುತ್ತದೆ ?

- (A) ಅಡಿನೈನ್
- (B) ಗುವನೈನ್
- (C) ಸೈಟೋಸಿನ್
- (D) ಥೈಮಿನ್

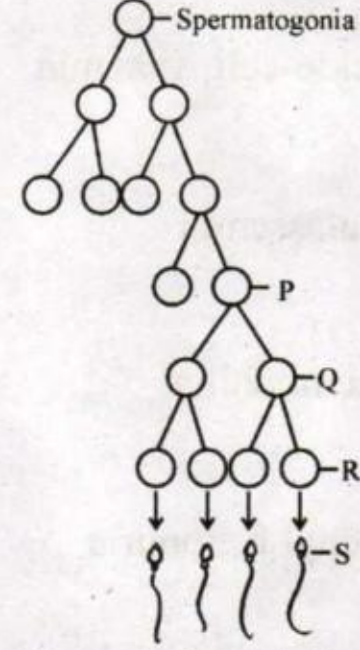
51. ವೀರ್ಯಾಣುಜನಕ ನಳಿಕೆಗಳಲ್ಲಿರುವ ಪೋಷಣೆ ಒದಗಿಸುವ ಜೀವಕೋಶಗಳೆಂದರೆ

- (A) ಲೈಡಿಗ್ ಕೋಶಗಳು
- (B) ವೀರ್ಯಾಣುಜನಕ ಕೋಶಗಳು
- (C) ಅಂಡಕೋಶಿಕೆಯ ಜೀವಕೋಶಗಳು
- (D) ಸರಟೋಲಿ ಜೀವಕೋಶಗಳು

52. ಸಾಮಾನ್ಯ ಋತುಚಕ್ರವನ್ನು ಹೊಂದಿರುವ ಮಹಿಳೆಯಲ್ಲಿ ಏಪ್ರಿಲ್ 5 ರಂದು ಋತುಸ್ರಾವವಾಗಿದೆ. ಆಕೆಯಲ್ಲಿ ಅಂಡೋತ್ಸರ್ಗವಾಗಬಹುದಾದ ನಿರೀಕ್ಷಿತ ದಿನಾಂಕ ಯಾವುದು ?

- (A) ಏಪ್ರಿಲ್ 18
- (B) ಏಪ್ರಿಲ್ 14
- (C) ಏಪ್ರಿಲ್ 10
- (D) ಏಪ್ರಿಲ್ 29

53. ವೀರ್ಯಾಣುಜನನ ಪ್ರಕ್ರಿಯೆಯ ಈ ಕೆಳಗಿನ ನಕ್ಷಾ ನಿರೂಪಣೆಯಲ್ಲಿ P, Q, R ಮತ್ತು S ಎಂದು ಸೂಚಿಸಲಾಗಿರುವ ಜೀವಕೋಶಗಳನ್ನು ಗುರುತಿಸಿ.



- (A) P - ಪ್ರಾಥಮಿಕ ಸ್ಪರ್ಮ್ಯಾಟೋಸೈಟ್
Q - ದ್ವಿತೀಯ ಸ್ಪರ್ಮ್ಯಾಟೋಸೈಟ್
R - ಸ್ಪರ್ಮ್ಯಾಟಿಡ್‌ಗಳು
S - ವೀರ್ಯಾಣುಗಳು
- (B) P - ದ್ವಿತೀಯ ಸ್ಪರ್ಮ್ಯಾಟೋಸೈಟ್
Q - ಪ್ರಾಥಮಿಕ ಸ್ಪರ್ಮ್ಯಾಟೋಸೈಟ್
R - ವೀರ್ಯಾಣುಗಳು
S - ಸ್ಪರ್ಮ್ಯಾಟಿಡ್‌ಗಳು
- (C) P - ವೀರ್ಯಾಣುಗಳು
Q - ಸ್ಪರ್ಮ್ಯಾಟಿಡ್‌ಗಳು
R - ದ್ವಿತೀಯ ಸ್ಪರ್ಮ್ಯಾಟೋಸೈಟ್
S - ಪ್ರಾಥಮಿಕ ಸ್ಪರ್ಮ್ಯಾಟೋಸೈಟ್
- (D) P - ದ್ವಿತೀಯ ಸ್ಪರ್ಮ್ಯಾಟೋಸೈಟ್
Q - ಸ್ಪರ್ಮ್ಯಾಟಿಡ್‌ಗಳು
R - ವೀರ್ಯಾಣುಗಳು
S - ಪ್ರಾಥಮಿಕ ಸ್ಪರ್ಮ್ಯಾಟೋಸೈಟ್

Space For Rough Work

50. Which of the following Nitrogen bases is found only in DNA ?

- (A) Adenine
- (B) Guanine
- (C) Cytosine
- (D) Thymine

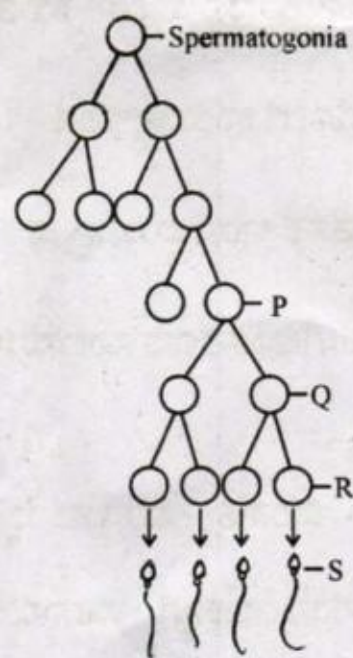
51. The nourishing cells in the Seminiferous tubules are

- (A) Leydig cells
- (B) Spermatogonial cells
- (C) Follicular cells
- (D) Sertoli cells

52. If in a normal Menstruating woman, menses occur on 5th April, what will be the expected date of Ovulation ?

- (A) 18th April
- (B) 14th April
- (C) 10th April
- (D) 29th April

53. Identify the cells represents as P, Q, R and S in the given schematic representation of spermatogenesis.



- (A) P – Primary Spermatocyte
Q – Secondary Spermatocyte
R – Spermatids
S – Spermatozoa
- (B) P – Secondary Spermatocyte
Q – Primary Spermatocyte
R – Spermatozoa
S – Spermatids
- (C) P – Spermatozoa
Q – Spermatids
R – Secondary Spermatocyte
S – Primary Spermatocyte
- (D) P – Secondary Spermatocyte
Q – Spermatids
R – Spermatozoa
S – Primary Spermatocyte

Space For Rough Work

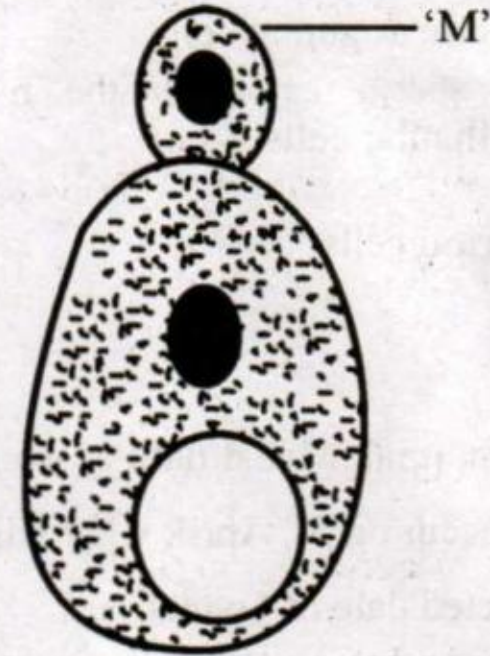


54. ಋತುಚಕ್ರದ ಸರಿಯಾದ ಮಾಹಿತಿಯ ಅಗತ್ಯತೆ ಇರುವ ನೈಸರ್ಗಿಕ ಗರ್ಭನಿರೋಧ ವಿಧಾನ ಇದು
- (A) ಕ್ಷೀರೋತ್ಪಾದನೆ ಪ್ರೇರಿತ ಋತುಸ್ರಾವ ತಡೆ
- (B) ಸಂಭೋಗ ಕಾರ್ಯಭಂಗ
- (C) ಅವರ್ತಕ ಇಂದ್ರಿಯನಿಗ್ರಹ
- (D) ಅಂತಃಗೈರ್ಭಾಶಯ ಸಾಧನಗಳು (IUD)

55. ಮಕ್ಕಳಿಲ್ಲದ ದಂಪತಿ ಮಗುವನ್ನು ಹೊಂದುವ ಸಂಬಂಧ ಸಹಾಯಕ್ಕಾಗಿ ಸಹಾಯಿತ ಪ್ರಜನನ ತಂತ್ರ ಕೇಂದ್ರ (ART)ಕ್ಕೆ ಭೇಟಿ ನೀಡುತ್ತಾರೆ. ಅಲ್ಲಿ ಪುರುಷನಿಗೆ ಕುಂಠಿತ ವೀರ್ಯಾಣು ಸಂಖ್ಯೆಯ ದೋಷವಿರುವುದು ಪತ್ತೆಯಾಗಿದೆ. ಈ ಸಂದರ್ಭದಲ್ಲಿ ಈ ಕೆಳಗಿನ ಯಾವ ART ಅತ್ಯಂತ ಸೂಕ್ತವಾಗಿದೆ ?
- (A) ಕೃತಕ ವೀರ್ಯಾಪೂರ್ಣ (AI)
- (B) ಅಂತಃ ಪ್ರನಾಳೀಯ ನಿಷೇಚನ (IVF)
- (C) ಅಂಡಾಣುವಿನ ಅಂತಃ ಅಂಡನಾಳೀಯ ವರ್ಗಾವಣೆ (GIFT)
- (D) ಯುಗ್ಮದ ಅಂತಃ ಅಂಡನಾಳೀಯ ವರ್ಗಾವಣೆ (ZIFT)

56. ಮಾರ್ಕಾನ್ಡಿಯ ಮತ್ತು ಪ್ಯೂನೇರಿಯ ಮುಂತಾದ ಸಸ್ಯಗಳು ಲಿಂಗಾಣುಗಳನ್ನು ಮೈಟಾಸಿಸ್ ಮೂಲಕ ಉತ್ಪತ್ತಿ ಮಾಡುತ್ತದೆ. ಇದಕ್ಕೆ ಕಾರಣ
- (A) ಸಸ್ಯಕಾಯವು ಏಕಗುಣಿತವಾಗಿದೆ
- (B) ಲಿಂಗಾಣುಜನಕವು ದ್ವಿಗುಣಿತವಾಗಿದೆ
- (C) ಸಸ್ಯಗಳು ಲಿಂಗಾಣುಜನಕವಾಗಿವೆ
- (D) ಸಸ್ಯಗಳು ಏಕಲಿಂಗಿಯಾಗಿವೆ

57. ಈ ಕೆಳಗಿನ ಚಿತ್ರದಲ್ಲಿ 'M' ಎಂದು ಗುರುತಿಸಲಾದ ಅಲೈಂಗಿಕ ಸಂತಾನೋತ್ಪತ್ತಿಯ ರಚನೆಯನ್ನು ಗುರುತಿಸಿ.



- (A) ಅಂಕುರ
- (B) ಕೊನೀಡಿಯಂ
- (C) ಚಲನಾ ಬೀಜಕಗಳು
- (D) ಜೆಮ್ಯುಲ್

Space For Rough Work

54. The method of natural contraception which requires correct knowledge of Menstrual cycle is

- (A) Lactational Amenorrhoea
- (B) Coitus interrupts
- (C) Periodic Abstinence
- (D) IUDs – Intrauterine Devices

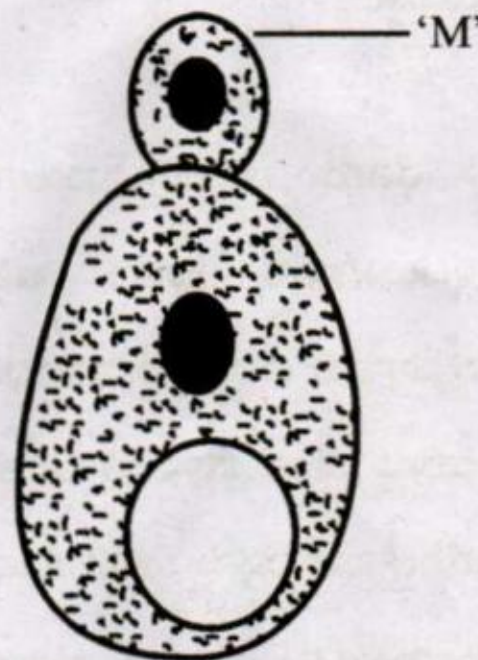
55. A childless couple visit Assisted Reproductive Technologies (ARTs) centre to get assistance to have a child. On diagnosis, it was noticed that there was low sperm count in the male partner. Which of the following strategy of ART is most suitable in this case ?

- (A) Artificial Insemination (AI)
- (B) In vitro Fertilisation (IVF)
- (C) Gamete Intra-Fallopian Transfer (GIFT)
- (D) Zygote Intra-Fallopian Transfer (ZIFT)

56. Plants like Marchantia and Funaria produce gametes by mitosis, because

- (A) Plant body is haploid.
- (B) Gametophyte is diploid.
- (C) They are gametophytes.
- (D) They are dioecious.

57. Identify the asexual reproductive structure 'M' in the following diagram :



- (A) Bud
- (B) Conidium
- (C) Zoospore
- (D) Gemmule

Space For Rough Work

58. ಕೆಲವು ಸಸ್ಯಗಳಲ್ಲಿ ಶಲಾಕಾಗ್ರ, ಮತ್ತು ಕೇಸರ ಬೇರೆ ಬೇರೆ ಸಮಯದಲ್ಲಿ ಪ್ರೌಢಾವಸ್ಥೆ ತಲುಪುತ್ತವೆ. ಇದಕ್ಕೆ ಕಾರಣ

- (A) ಇದು ಸ್ವಕೀಯ ಪರಾಗಸ್ಪರ್ಶಕ್ಕೆ ಅನುವು ಮಾಡಿಕೊಡುತ್ತದೆ.
- (B) ಇದು ಪರಕೀಯ ಪರಾಗಸ್ಪರ್ಶಕ್ಕೆ ಅನುವು ಮಾಡಿಕೊಡುತ್ತದೆ.
- (C) ಇದು ಪರಾಗಸ್ಪರ್ಶಕಾರಕಗಳನ್ನು ಆಕರ್ಷಿಸುತ್ತದೆ.
- (D) ಇದು ಪರಕೀಯ ಪರಾಗಸ್ಪರ್ಶವನ್ನು ತಡೆಯುತ್ತದೆ.

59. ಪ್ರತಿವರ್ಷ ರೈತರು ಸಂಕರ ಬೀಜಗಳನ್ನು ಕೊಂಡುಕೊಳ್ಳಬೇಕಾಗಿರುವ ಕಾರಣ ಇತ್ತೀಚಿನ ದಿನಗಳಲ್ಲಿ ವ್ಯವಸಾಯ ಪದ್ಧತಿ ದುಬಾರಿಯಾಗಿದೆ. ಈ ಸಮಸ್ಯೆಯನ್ನು ದೂರ ಮಾಡಲು ಈ ಕೆಳಗಿನ ಯಾವ ಮಾರ್ಗೋಪಾಯವನ್ನು ಬಳಸಬಹುದು ?

- (A) ಅಪೋಮಿಕ್ಟಿಕ್ ಬೀಜಗಳನ್ನು ಉತ್ಪಾದಿಸುವುದು
- (B) ಅನಿಷೇಕ ಫಲಗಳ ಉತ್ಪಾದನೆ
- (C) ಸಂಶ್ಲೇಷಿತ ಬೀಜಗಳ ಬಳಕೆ
- (D) ಸಂಪ್ರದಾಯಿಕ ಸಸ್ಯ ತಳಿಣಕರಣ

60. ಸಸ್ಯಗಳಲ್ಲಿ ಕೃತಕ ಸಂಕರ ಪದ್ಧತಿಯಲ್ಲಿ ಇರುವ ಹಂತಗಳ ಸರಿಯಾದ ಕ್ರಮವನ್ನು ಗುರುತಿಸಿ.

- (A) ರೀಬ್ಯಾಂಗಿಂಗ್ → ಕೃತಕ ಪರಾಗಸ್ಪರ್ಶ → ಬ್ಯಾಂಗಿಂಗ್ → ಪೌರುಷಹೀನಗೊಳಿಸುವಿಕೆ
- (B) ಬ್ಯಾಂಗಿಂಗ್ → ಕೃತಕ ಪರಾಗಸ್ಪರ್ಶ → ರೀಬ್ಯಾಂಗಿಂಗ್ → ಪೌರುಷಹೀನಗೊಳಿಸುವಿಕೆ
- (C) ಕೃತಕ ಪರಾಗಸ್ಪರ್ಶ → ಪೌರುಷಹೀನಗೊಳಿಸುವಿಕೆ → ರೀಬ್ಯಾಂಗಿಂಗ್ → ಬ್ಯಾಂಗಿಂಗ್
- (D) ಪೌರುಷಹೀನಗೊಳಿಸುವಿಕೆ → ಬ್ಯಾಂಗಿಂಗ್ → ಕೃತಕ ಪರಾಗಸ್ಪರ್ಶ → ರೀಬ್ಯಾಂಗಿಂಗ್

Space For Rough Work



58. In some plants, stigma and anther mature at different times because

- (A) it facilitates self pollination.
- (B) it facilitates cross pollination.
- (C) it attracts pollinators.
- (D) it prevents cross pollination.

59. Now-a-days agricultural practice is expensive to the farmers as they need to purchase hybrid seeds every year. Which of the following strategies can be employed to overcome this problem ?

- (A) Production of Apomictic seeds
- (B) Parthenocarpy
- (C) Synthetic seeds
- (D) Conventional plant breeding

60. Identify the correct order of steps involved in Artificial hybridization in plants :

- (A) Rebagging → Artificial pollination → Bagging → Emasculation
- (B) Bagging → Artificial pollination → Rebagging → Emasculation
- (C) Artificial pollination → Emasculation → Rebagging → Bagging
- (D) Emasculation → Bagging → Artificial pollination → Rebagging

Space For Rough Work



Space For Rough Work



Space For Rough Work



COMMON ENTRANCE TEST-2019

DATE	SUBJECT	TIME	QUESTION BOOKLET	
29-04-2019	BIOLOGY	10.30 AM TO 11.50 AM	VERSION CODE	SERIAL NUMBER
			A-1	

Total Duration	Maximum Time for Answering	Maximum Marks	Total No. of Questions	Mention Your CET Number			
80 Minutes	70 Minutes	60	60				

DOs:

1. Candidate must verify that the CET number and Name printed on the OMR Answer Sheet is tallying with the CET Number and Name printed on the Admission Ticket. Discrepancy if any, report to invigilator.
2. This question booklet is issued to you by the invigilator after the 2nd bell i.e., after 10.30 am.
3. Candidate must verify that the Version Code of this Question Booklet is tallying with the Version code on the OMR Answer Sheet. Discrepancy if any, report to invigilator.
4. The Version Code and Serial Number of this question booklet should be entered on the Nominal Roll without any mistakes.
5. Compulsorily sign at the bottom portion of the OMR answer sheet in the space provided.

DONTs:

1. **THE TIMING AND MARKS PRINTED ON THE OMR ANSWER SHEET SHOULD NOT BE DAMAGED / MUTILATED / SPOILED.**
2. The 3rd Bell rings at 10.40 am, till then;
 - Do not remove the seal present on the right hand side of this question booklet.
 - Do not look inside this question booklet or start answering on the OMR answer sheet.

IMPORTANT INSTRUCTIONS TO CANDIDATES

1. This question booklet contains 60 questions and each question will have one statement and four distracters. (Four different options / responses.)
2. After the 3rd Bell is rung at 10.40 am, remove the paper seal on the right hand side of this question booklet and check that this booklet does not have any unprinted or torn or missing pages or items etc., if so, get it replaced immediately by complete test booklet by showing it to Room Invigilator. Read each item and start answering on the OMR answer sheet.
3. During the subsequent 70 minutes :
 - Read each question (item) carefully.
 - Choose one correct answer from out of the four available responses (options / responses) given under each question / item. In case you feel that there is more than one correct response, mark the response which you consider the best. In any case, choose **only one response** for each item.
 - Completely **darken / shade** the relevant circle with a **blue or black ink ballpoint pen against the question number on the OMR answer sheet.**

ಸರಿಯಾದ ಕ್ರಮ CORRECT METHOD	ತಪ್ಪು ಕ್ರಮಗಳು WRONG METHODS

4. Please note that even a minute unintended ink dot on the OMR answer sheet will also be recognized and recorded by the scanner. Therefore, avoid multiple markings of any kind on the OMR answer sheet.
5. Use the space provided on each page of the question booklet for Rough Work. Do not use the OMR answer sheet for the same.
6. After the **last bell is rung at 11.50 am**, stop marking on the OMR answer sheet and affix your **left hand thumb impression** on the OMR answer sheet as per the instructions.
7. Hand over the **OMR answer sheet** to the room invigilator as it is.
8. After separating the top sheet (KEA Copy), the invigilator will return the bottom sheet replica (candidate's copy) to you to carry home for self-evaluation.
9. Preserve the replica of the OMR answer sheet for a minimum period of **ONE year**.

NOTE : In case of any discrepancy between English and Kannada Versions, the English version will be taken as final.

