

Solutions

1. (b): सामाजिक सेवाओं का खर्च का 5 %
 $= \frac{5}{100} \times 12.94 = 0.647$
 ऐसे तीन मद हैं - सूचना एवं प्रसारण (0.22 %) , SC / ST / OBC कल्याण (0.35 %) तथा श्रम एवं रोजगार (0.27 %)

2. (b): वृद्धि वर्ष 2012 - 13 में = $12.94 - 11.06 = 1.88$ %
 वर्ष 2013 - 14 में = $13.06 - 12.94 = 0.12$ %
 वर्ष 2014 - 15 में = $14.04 - 13.06 = 0.98$ %
 स्पष्टतः वर्ष 2012 - 13 में यह पिछले वर्ष के मुकाबले उच्चतर दर पर बढ़ा।

3. (c):

4. (a): शेष तीन मदों से तात्पर्य शेष तीन वर्षों से है। इसमें भी सूचना एवं प्रसारण सर्वोत्तम विकल्प है जो क्रमशः वर्षों में है - 0.024, 0.028, 0.026, 0.0308

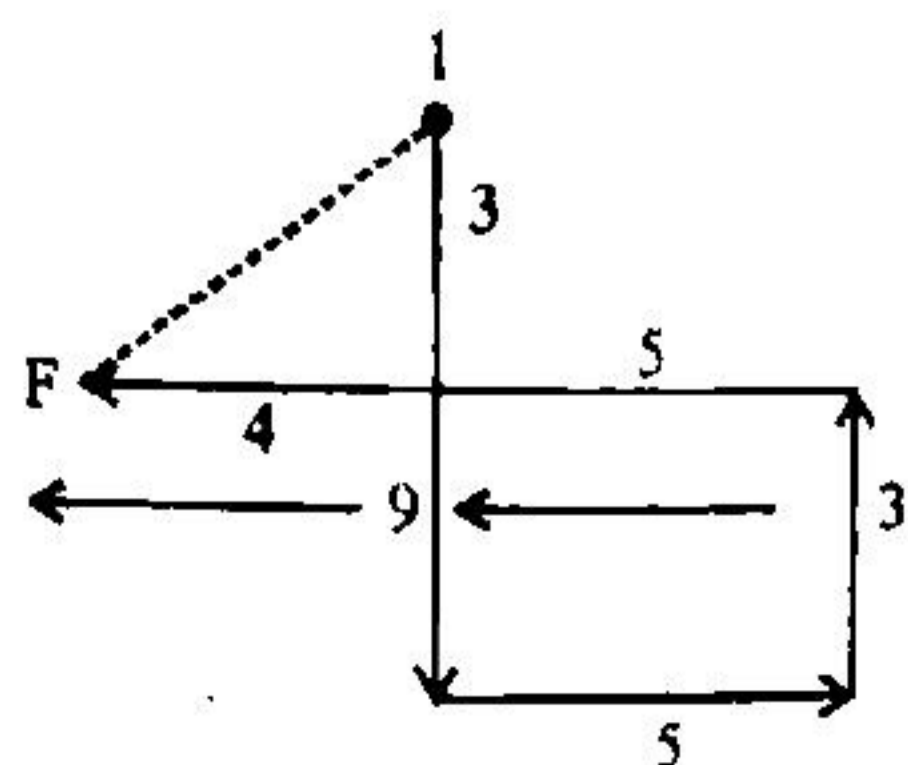
5. (b): शिक्षा, खेल, युवा कार्य $\frac{4.46-4.02}{4.02} \times 100 = 10.94$ %
 SC / ST / OBC = $\frac{0.63-0.36}{0.36} \times 100$
 = 75 % (सर्वाधिक)
 समाज कल्याण एवं पोषण = $\frac{1.06-0.82}{0.82} \times 100$
 = 29.26 %
 समग्र समाज सेवाएँ = $\frac{14.04-11.06}{11.06} \times 100$
 = 29.94 %

6. (a): श्रम एवं रोजगार = $\frac{0.05}{0.27} \times 100 = 18.5$ %
 स्वास्थ्य एवं परिवार कल्याण = $\frac{0.15}{2.05} \times 100 = 7.31$ %
 समाज कल्याण एवं पोषण = $\frac{0.03}{0.82} \times 100 = 3.65$ %
 शिक्षा, खेल एवं युवा कार्य = $\frac{0.06}{4.02} \times 100 = 1.49$ %

7. (d): ध्यान दें कि समाज सेवाओं में लगातार वृद्धि हो रही है। इसलिए प्रतिशत में अंशतः कमी भी वास्तव में वृद्धि देगा। वैसे श्रम एवं रोजगार में ऐसा नहीं है (0.029, 0.0349, 0.0287, 0.0351) लेकिन शेष दो में सतत वृद्धि है।

8. (d): वह 4 सेब और दो आम खरीद सकता है। अर्थात् $4 \times 7 + 2 \times 5 = 38$ रु.

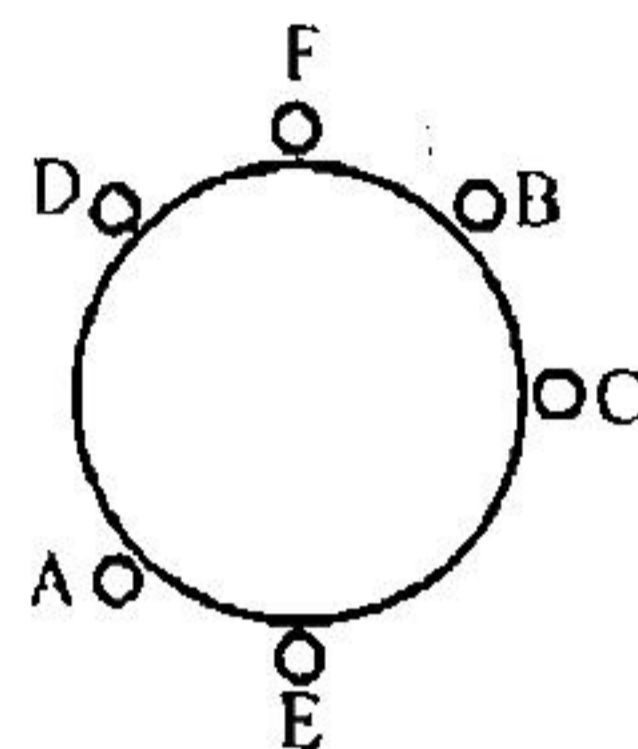
9. (c):



स्पष्टतः अभीष्ट दूरी $IF = \sqrt{3^2 + 4^2} = 5$ किमी.

10. (a): $20 \rightarrow 2 \times 10$
 $23 \rightarrow 2 \times 8 + 7$
 $29 \rightarrow 3 \times 7 + 8$
 लेकिन 19 रु. का टिकट नहीं खरीदा जा सकता।

11. (c):



स्पष्टतः A तथा F के बीच है।

12. (a): अभीष्ट प्रतिशत = $\frac{25}{100+25} \times 100 = 20$ %

13. (c): तीन घंटे में पहले नल द्वारा भरा गया भाग = $\frac{3}{15} = \frac{1}{5}$ भाग
 दोनों घंटे में दूसरे नल द्वारा भरा गया भाग = $\frac{2}{20} = \frac{1}{10}$ भाग
 एक घंटे में तीसरे नल द्वारा भरा गया भाग = $\frac{1}{30}$

शेष भाग = $1 - \left(\frac{1}{5} + \frac{1}{10} + \frac{1}{30}\right) = \frac{2}{3}$ भाग

अब चारों नल उसे 6 घंटे में भरते हैं तो उसका $\frac{2}{3}$ भाग 4 घंटे में भरेंगे। अर्थात् कुंड एक बजे भरेगा। (9 AM + 4 hrs = 1 AM)

14. (d): पहले प्रश्न को 2 तरह से, दूसरे को भी 2 तरह से हल किया जा सकता है और आगे भी ऐसा हो तो अभीष्ट संख्या = $2^{10} = 1024$

15. (c): क्षेत्र = लं. × चौ.
 प्रतिशत भूल के आधार पर -
 $\Delta A = \Delta l \pm \Delta b = 1 + 1 = 2$ %

16. (b): y का हिस्सा = $\frac{8}{7+8+11} \times 1040 = 320$ रु.

17. (d): शेष सभी 7 से विभाजित हो सकते हैं पर 81 नहीं।

18. (b):

मूल क्रम = 8 2 6 1 4 7 9
 आरोही क्रम = 1 2 4 6 7 8 9

अर्थात् दो ऐसे अंक हैं।

19. (d): अभीष्ट संख्या = $14 + 49 - 1 = 62$

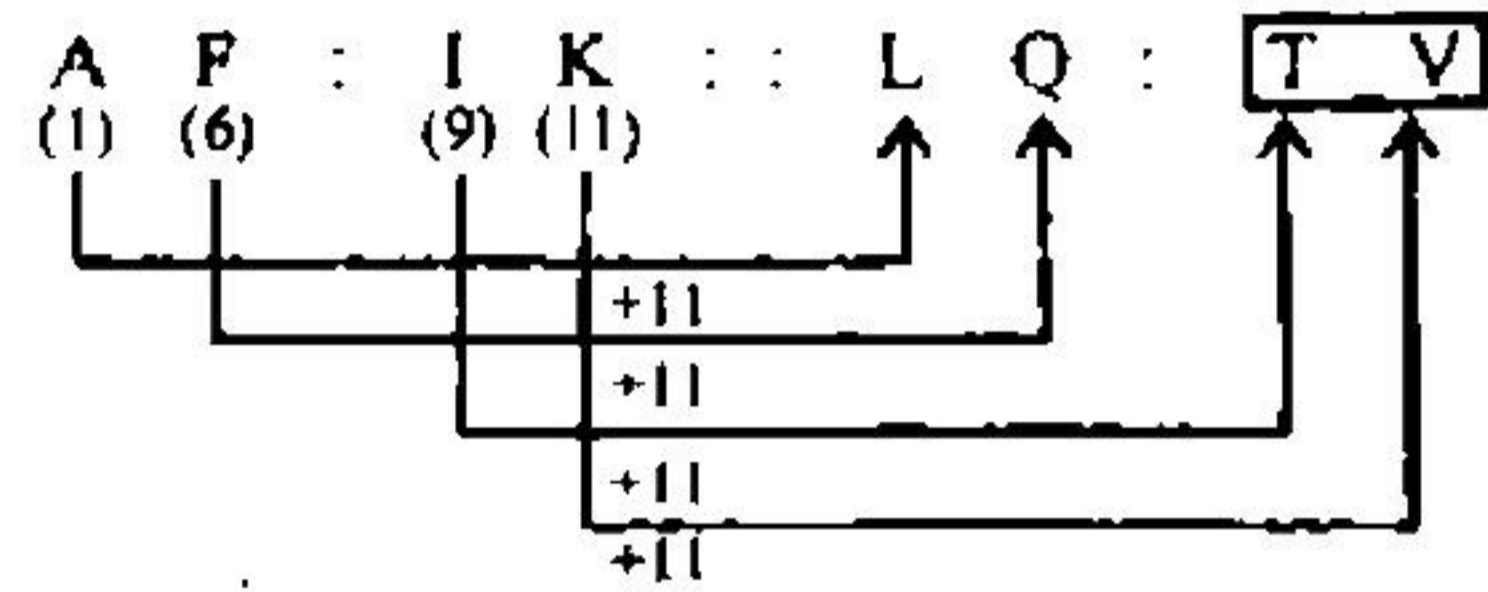
20. (d): हमें यह देखना है कि 56 के बाद 7 नहीं है। ऐसा चार बार है - 564, 565, 563, 568

21. (c): अभीष्ट कमाई = 8100 का 27 % = 2187 रु.

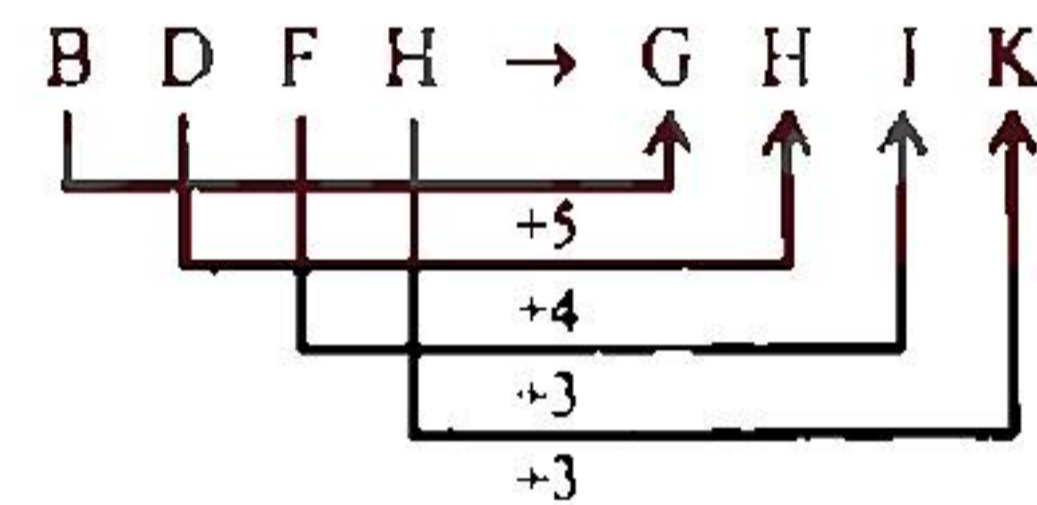
22. (a): प्रतिशत हानि = $\frac{5,00,000 - 4,20,000}{5,00,000} \times 100 = 16\%$
23. (b): नदी में रहने वाले डॉल्फिन को राष्ट्रीय जलीय जीव घोषित किया गया है। गंगा में डॉल्फिन का निवास इसकी पवित्रता को दर्शाता है क्योंकि डॉल्फिन शुद्ध जल में ही निवास करता है।
24. (d): प्रधानमंत्री के प्रयास से गत वर्ष से संयुक्त राष्ट्र प्रति वर्ष 21 जून को विश्व योग दिवस मनायेगा।
25. (a): इल्म का अर्थ है - ज्ञान।
26. (a): सिर्फ सरकारी स्कूल ही इसे सुनिश्चित कर पाये हैं। निजी स्कूलों को इस दायरे में लाने का प्रयास किया गया, पर सफलता नहीं मिली है।
27. (d): लोगों द्वारा कम उम्र में ही गृह त्याग कर बौद्ध मठ में प्रवेश करने की एवं उस धर्म के अनुरूप कार्य करने की क्रिया पबज्जा संस्कार कहलाती है।
28. (c):
29. (c): प्रधानमंत्री जनधन योजना का उद्देश्य उस तब के को अर्थव्यवस्था के मुख्य धारा से जोड़ना है जो अब तक इससे अछूता रहा है। वह कोई भी और किसी वर्ग का हो सकता है।
30. (d): 31. (a):
32. (b): बिस्मिल्लाह रस्म शिक्षा का धार्मिक रस्म है जिसमें 5 - 6 वर्ष के बीच बच्चे की शिक्षा प्रारंभ की जाती है और उसे Preferably 4 वर्ष 4 महीना एवं चार दिन का होने पर प्रारंभ किया जाता है।
33. (d): समावेशी शिक्षा का Concept है कि सामान्य एवं निःशक्त, बच्चों को एक साथ पढ़ाया जाये ताकि निःशक्त बच्चों में त्वरित विकास हो सके।
34. (d): 35. (b): 36. (d):
37. (b): 38. (a): 39. (b):
40. (a): 41. (d): 42. (b):
43. (a): कक्षा में प्रथम आने के लिए Stand first का प्रयोग होता है।
44. (d): पैदल जाने के लिए On foot का प्रयोग होता है।
45. (a): दो के बीच बंटवारे के लिए Between का प्रयोग होता है। दो से अधिक के लिए Among का प्रयोग होता है।
46. (a): Discuss on breakfast / dinner.
47. (c): Go back on something का अर्थ है - 'to fail to keep a promise', इसलिए यहाँ on सही विकल्प होगा।
48. (c): 49. (d): 50. (a):
51. (b): 52. (d):

53. (d): New drug के साथ a small daily के बाद quantity ही संभव है क्योंकि Small tablet / pill सही नहीं होगा। 'नयी दवाई की छोटी मात्रा' सटीक है।
54. (b): चर्च में पादरी का उपदेश सुनने के लिए जमा लोगों के लिए Congregation का प्रयोग होता है।
55. (b):
56. (d): Ponder over a thing सटीक होगा।
57. (d):
58. (b): वर्णमाला में स्थान के आधार पर अक्षरों का अंक कूटित किया गया है।
K → 11, T → 20
उसी प्रकार, J → 10, R → 18

59. (d):

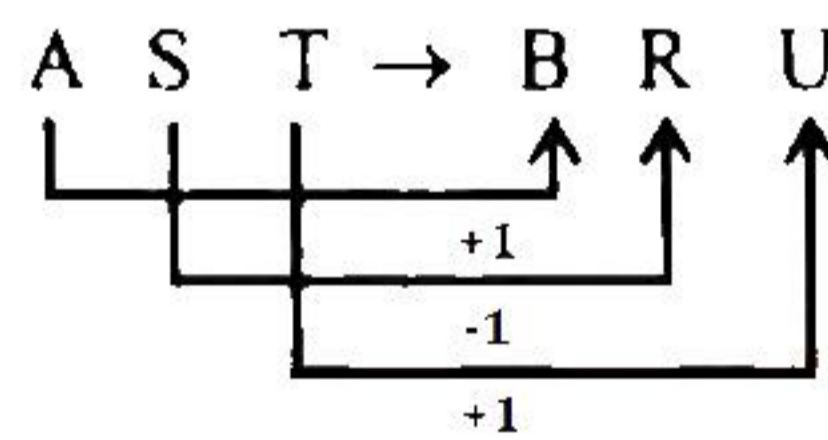


60. (d):



उसी प्रकार, OMKI → TQNL

61. (d):



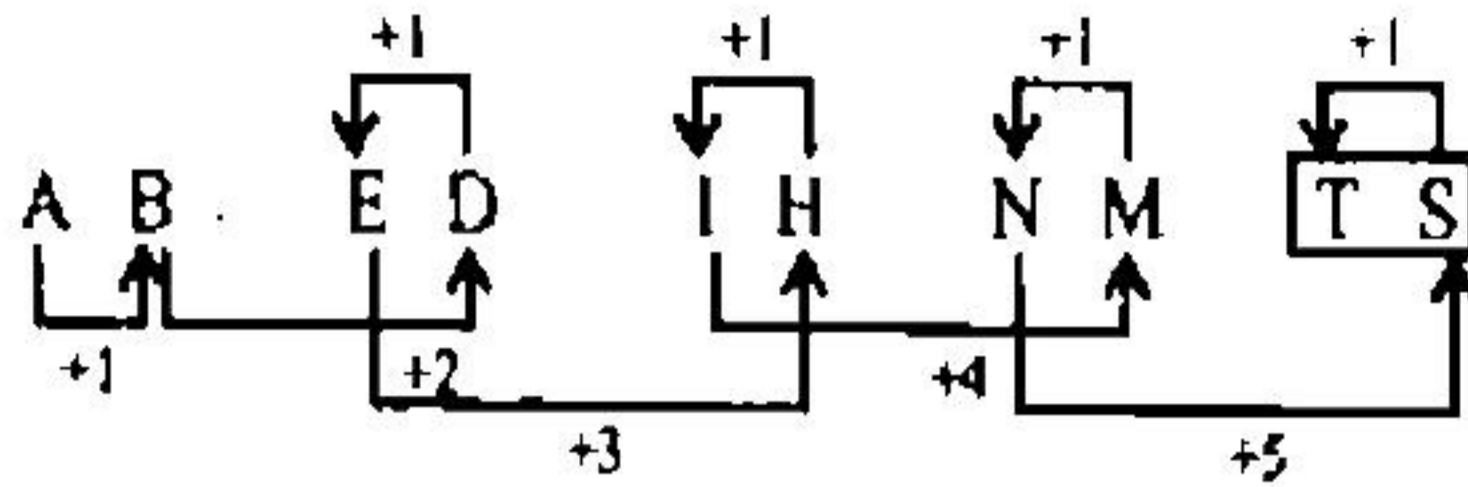
उसी प्रकार, NQV → OPW

62. (c): $4^2 + 1 = 17$

उसी प्रकार, $7^2 + 1 = 50$

63. (a): $1^3 + 1 = 2, 2^3 - 1 = 7$
 $3^3 + 1 = 28, 4^3 - 1 = 63$
 $5^3 + 1 = 126, 6^3 - 1 = 215$

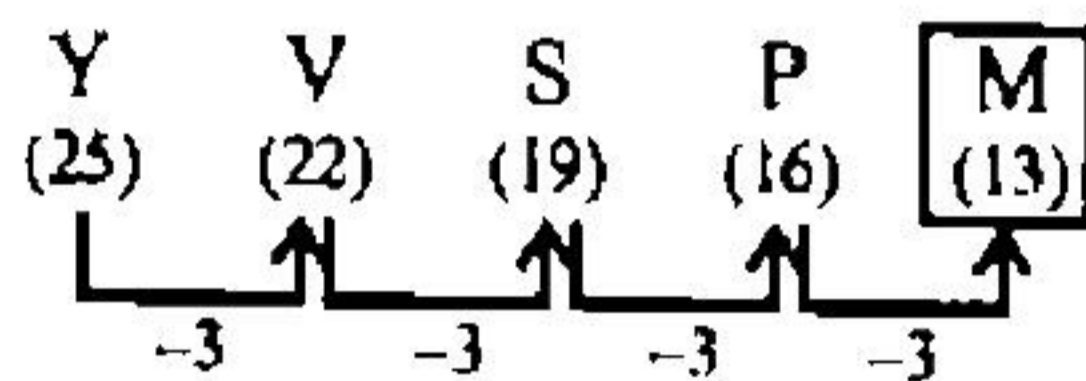
64. (a):



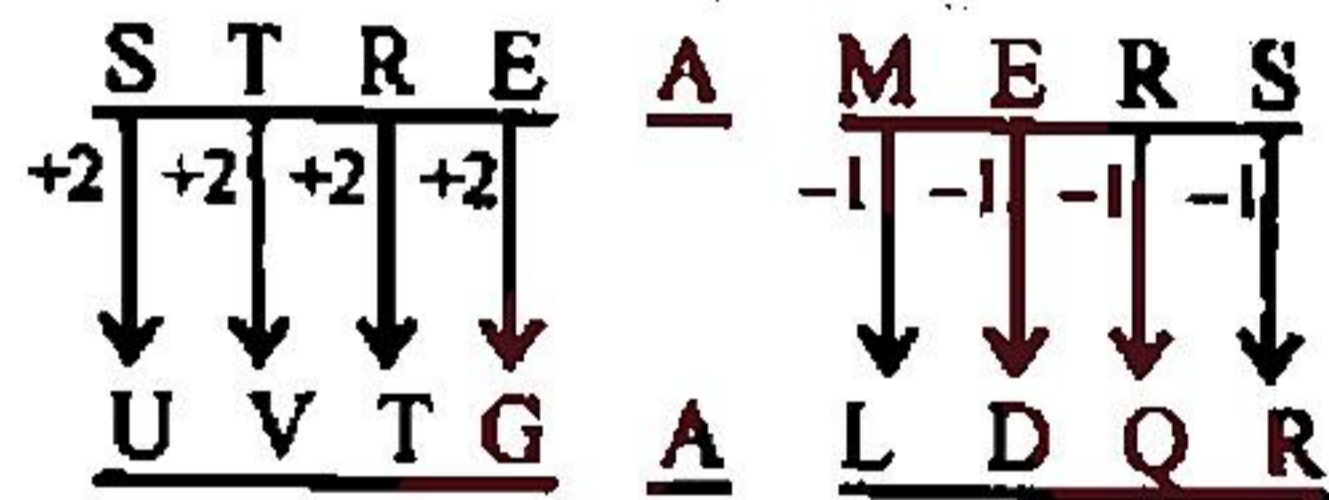
$\therefore ? = TS$

65. (a): $2 \times 3 + 1 = 7$
 $7 \times 3 + 3 = 24$
 $24 \times 3 + 5 = 77$
 $77 \times 3 + 7 = \boxed{238}$
 $238 \times 3 + 9 = 723$
 $\therefore ? = 238$

66. (b):



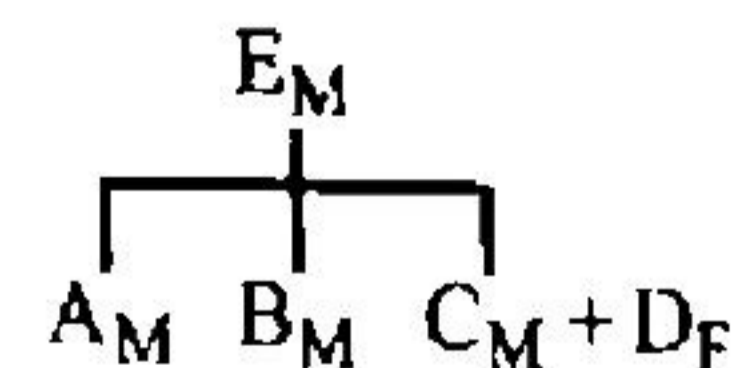
67. (b):



उसी प्रकार, KNOWLEDGE \rightarrow MPQYLDCFD

68. (a): $F + S = 54 \dots (i)$
 $(F + 18) = 2(S + 18)$
 $\Rightarrow F - 2S = 18 \dots (ii)$
 [(i) - (ii)] से,
 $S = 12$ वर्ष
 $\therefore F = 54 - 12 = 42$ वर्ष

69. (b):



E के बेटे C की पत्नी D है, इसलिए D, E की Daughter-in-Law (पुतोहू) हुई।

70. (c): माना कि संख्याएँ $3x$ तथा $5x$ हैं।
 अब प्रश्न से $\frac{3x-9}{5x-9} = \frac{12}{23}$
 या, $69x - 207 = 60x - 108$
 या, $x = 11$
 \therefore संख्याएँ $= 3 \times 11, 5 \times 11 = 33, 55$

71. (a): गैर इंडियन है पर वैज्ञानिक एवं राजनीतिज्ञ है, अर्थात् दोनों का Common क्षेत्र f है।

72. (d): इसमें राजनीतिज्ञ की चर्चा नहीं है और न ही ऐसा विकल्प है। इसलिए (d) ही इंगित क्षेत्र होगा।

73. (b): न तो वैज्ञानिक न ही राजनीतिज्ञ है, अर्थात् सिर्फ इंडियन है। इसलिए c वाला क्षेत्र उत्तर होगा।

74. (b): अर्थात् वह क्षेत्र जो तीनों में Common है, यानि क्षेत्र a होगा।

75. (b): न तो वैज्ञानिक की चर्चा है न ही ऐसा विकल्प है। अतः b वाला क्षेत्र उत्तर होगा।

Science (विज्ञान)

76. (a):

77. (c): LASAR से Monochromatic Highly Amplified Light छोड़ा जाता है जो बिना बिखरे, गंतव्य तक जाता है। राडार से विद्युत चुम्बकीय तरंगों को आकाश में छोड़ा जाता है और टकराकर लौटती तरंगों से ऊपर से जा रही विमान आदि का पता लगाता है। सोनार का प्रयोग इसी विधि से जल के अंदर होता है। एम्प्लीफायर ध्वनि या सिग्नल का विस्तार करता है।

78. (d): आर. बी. सी. (Red Blood Corpuscles or Erythrocytes) का निर्माण अस्थिमज्जा (Bone Marrow) में होता है। गर्भस्थ शिशु में इसका निर्माण प्लीहा एवं यकृत में होता है। यह हीमोग्लोबिन का वाहक होता है और प्लीहा एवं यकृत में ही, निर्माण के करीब चार महीने में समाप्त हो जाता है।

79. (a):

80. (b):

81. (d): तेल पानी पर तैरने लगता है।

82. (c): किरासन हाइड्रोकार्बन है जो जलकर कार्बन - डाई - ऑक्साइड और जल देता है जिसे वापस प्राप्त नहीं किया जा सकता।

83. (b):

84. (a): एण्टीबायोटिक्स से Bacterial Infection का नाश होता है। एनाल्जेसिक से दर्द आदि का निवारण होता है। एन्टीसेप्टिक कटने या फटने पर लगाया जाता है।

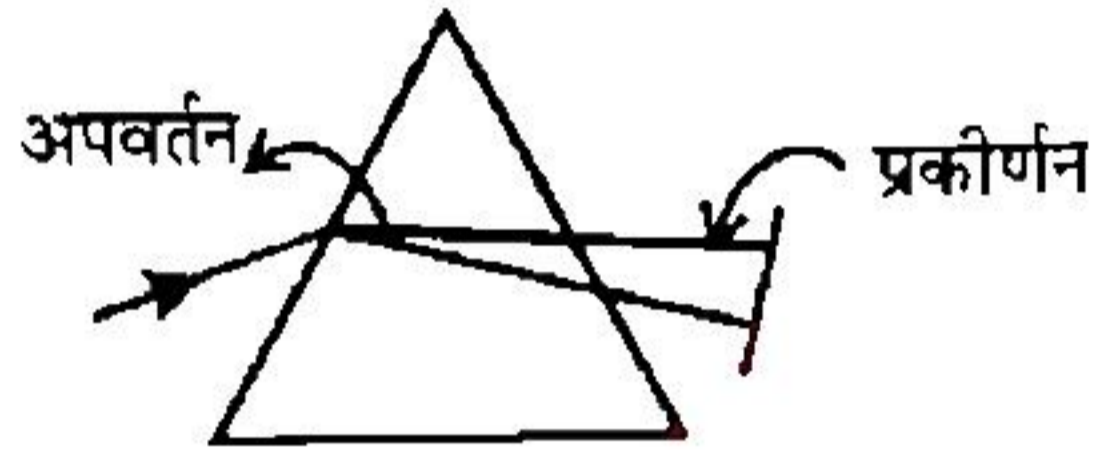
85. (d): क्षारीय पदार्थ लाल लिटमस को नीला कर देता है। क्षारीय पदार्थ का pH मान 7 से अधिक होता है। 7 से अधिक मान का विकल्प (d) है। अतः वही हमारा उत्तर होगा।

86. (a): $\frac{1}{R} = \frac{1}{3} + \frac{1}{3} + \frac{1}{3} = \frac{3}{3} = 1$
 $\therefore R = 1$ ओम

87. (b): समान आकार का उल्टा प्रतिबिम्ब तब होगा जब वस्तु वक्रता केन्द्र $R = 2f$ पर हो।

88. (a): जिसका घनत्व सर्वाधिक होगा उस पर उत्प्लावन बल सर्वाधिक लगेगा। इससे उसका भार न्यूनतम होगा। हमारा उत्तर विकल्प (a) होगा।

89. (a): ऊँचे पर्वतों पर दाब कम होने के कारण उबलने का बिन्दु कम हो जाता है। जिससे दाल पकने के लिए वांछित तापमान प्राप्त नहीं कर पाता। पानी कम ताप पर ही खौल जाता है।
90. (a): ध्वनि के संचरण के लिए माध्यम की आवश्यकता होती है। चन्द्रमा पर वातावरण नहीं है। इससे आवश्यक माध्यम नहीं मिल पाता।
91. (c): डॉक्टर जिस 'आला' का प्रयोग करते हैं उसे वैज्ञानिक भाषा में स्टेथोस्कोप कहते हैं।
92. (b):
93. (d): साइटोकाइनिन एक पादक हार्मोन है जो कोशिका विभाजन को प्रोत्साहित करता है। यह पादप की वृद्धि एवं विकास के विभिन्न चरणों को प्रभावित करता है।
94. (a): प्रकाश की गति काफी अधिक होने के कारण चमक पहले दिखायी देता है और आवाज बाद में सुनाई देता है।
95. (c):



96. (d): रेटिना फिल्म का काम करता है जिस पर प्रतिबिम्ब बनता है।
97. (b): प्लास्टिक Bio - degradable नहीं होता है।
98. (d): क्लोरोफ्लोरोकार्बन ओजोन परत में छेद कर देता है। जिससे पराबैंगनी किरणें ज्यादा मात्रा में पृथ्वी पर आती है जिससे चमड़े का कैंसर होता है।
99. (b):
100. (a): हाइड्रोजन का तीन आइसोटोप है - प्रोटियम (H_1^1), ड्यूटेरियम (H_1^2) एवं ट्राइटियम (H_1^3)।

Social Science (सामाजिक विज्ञान)

76. (c): ताजमहल का निर्माण शाहजहां ने मुमताज महल की याद में बनवाया।
77. (a): असम के काजीरंगा उद्यान में शेर, बाघ, हाथी आदि कई जानवर हैं, पर गैंडा (One horn वाला) विश्व प्रसिद्ध है।
78. (a): तेलंगाना के बनने के बाद देश में 29 राज्य एवं 7 केन्द्रशासित प्रदेश हो गए हैं।
79. (b): आर्य समाज की स्थापना स्वामी दयानंद सरस्वती ने 1875 में की थी।
80. (a):
81. (c):
82. (c): चन्द्रगुप्त द्वितीय 'विक्रमादित्य' के शासनकाल में चीनी यात्री फाह्यान (399 ई. पू. - 412 ई. पू.) भारत आया।

83. (a):
84. (c):
85. (b):
86. (c): रॉबर्ट क्लाइव 1757 में बंगाल का पहला गवर्नर जनरल बना। लेकिन 1833 के चार्टर एक्ट द्वारा बंगाल के गवर्नर जनरल को भारत का गवर्नर जनरल बनाया गया। इस प्रकार, उस वक्त के बंगाल के गवर्नर जनरल लॉर्ड विलियम बैंटिक, भारत के प्रथम गवर्नर जनरल बने। परा ऐसा विकल्प नहीं है। लॉर्ड कैनिंग पहला वायसराय एवं अंतिम गवर्नर जनरल था।
87. (b): स्वतंत्रता प्राप्ति के बाद भी छह माह तक लॉर्ड माउंटबेटन ही भारत के गवर्नर जनरल रहे। उसके बाद सी. राजगोपालाचारी को इस पद पर आसीन किया गया। लेकिन उनके कार्यकाल में बाद यह पद समाप्त कर दिया गया।
88. (d):
89. (d): भारत की सबसे बड़ी नदी गंगा है। वैसे ब्रह्मपुत्र, गंगा से बड़ी नदी है पर उसका बड़ा हिस्सा तिब्बत एवं चीन में बहता है, गंगा नदी की कुल लंबाई 2525 किमी. और ब्रह्मपुत्र की कुल लंबाई 2880 किमी. है, लेकिन भारत में यह मात्र 916 किमी. बहती है।

90. (b):
91. (b):
92. (b):
93. (a):
94. (c): हर्षवर्द्धन ने सत्ता संभालने के कुछ दिनों बाद अपनी राजधानी थानेश्वर से उज्जैन स्थानांतरित कर लिया।
95. (c): ग्राम पंचायत के तीन पक्ष हैं -
(i) ग्राम सभा
(ii) ग्राम पंचायत तथा
(iii) न्याय पंचायत।
96. (b):
97. (b): व्याख्या 95 से स्पष्ट है न्याय पंचायत सही विकल्प है।
98. (a): राजस्थान के नागौर में पंचायती राज संस्थाओं की नींव रखी गयी।
99. (*) संविधान सभा के अध्यक्ष डॉ. राजेन्द्र प्रसाद थे। पर ऐसा विकल्प नहीं है। बी. आर. अंबेडकर ड्राफ्टिंग कमिटी के अध्यक्ष थे। पं. जवाहर लाल नेहरू संघ संविधान समिति एवं संघ शक्ति समिति के अध्यक्ष थे।

100. (a):

Humanity (मानविकी)

76. (d):
77. (d): रूग्णता का अर्थ 'बीमार' से है जिसका विलोम है - स्वास्थ्य।
78. (b): महाप्राण व्यंजन वह है जिसमें व्यंजन वर्णों के उच्चारण में 'हंकार' (ह) के जैसी ध्वनि रहती है। इसके उदाहरण घ, छ, झ, ठ, ढ, थ, ध, फ, भ, श, ष, स, ह।

79. (c): जिन वर्णों का उच्चारण दांत और जीभ के स्पर्श से होता है, उसे दन्त्य ध्वनि कहते हैं। जैसे - त, थ, द, ध, न (तवर्ग), ल और सा।
80. (b):
81. (c): संकर शब्द वह है जो दो भाषाओं के योग से में बना है, हिन्दी + फारसी के योग से - थानेदार, पंचायतनामा, किरायेदार आदि।
82. (d): 83. (b): 84. (a):
85. (c): अनु का विलोम 'वि' है।
86. (c): जिस शब्द का पहला पद संख्यावाचक हो और समस्त पद से किसी समूह का बोध हो, वह द्विगु समास होता है। अतः नौरत्न द्विगु समास हुआ।
87. (b): इ + आ = या, से - परि + आवरण = पर्यावरण
88. (d): प्रयोग के आधार पर सर्वनाम के छह भेद हैं - पुरुषवाचक, निजवाचक, निश्चयवाचक, अनिश्चयवाचक, संबंध वाचक एवं प्रश्नवाचक।

89. (d): आंधी के आम अर्थ है - 'बिना परिश्रम के कोई वस्तु मिल जाना।' दिए गए विकल्प में से विकल्प (d) उत्तर होगा।
90. (a): 91. (c): 92. (a):
93. (a): 94. (b): 95. (a):
96. (c): 97. (c): 98. (d):
99. (c): 100. (a):