

CBSE Class 10 Science Question Paper 2022
(May 10, Set 1 - 31/2/1)

Series : QQCRR/2



SET-1

प्रश्न-पत्र कोड
Q.P. Code **31/2/1**

रोल नं.

Roll No.

--	--	--	--	--	--	--	--

परीक्षार्थी प्रश्न-पत्र कोड को उत्तर-पुस्तिका के मुख-पृष्ठ पर अवश्य लिखें।
Candidates must write the Q.P. Code on the title page of the answer-book.

- कृपया जाँच कर लें कि इस प्रश्न-पत्र में मुद्रित पृष्ठ 12 हैं।
- प्रश्न-पत्र में दाहिने हाथ की ओर दिए गए प्रश्न-पत्र कोड को छात्र उत्तर-पुस्तिका के मुख-पृष्ठ पर लिखें।
- कृपया जाँच कर लें कि इस प्रश्न-पत्र में 15 प्रश्न हैं।
- कृपया प्रश्न का उत्तर लिखना शुरू करने से पहले, उत्तर-पुस्तिका में प्रश्न का क्रमांक अवश्य लिखें।
- इस प्रश्न-पत्र को पढ़ने के लिए 15 मिनट का समय दिया गया है। प्रश्न-पत्र का वितरण पूर्वाह्न में 10.15 बजे किया जाएगा। 10.15 बजे से 10.30 बजे तक छात्र केवल प्रश्न-पत्र को पढ़ेंगे और इस अवधि के दौरान वे उत्तर-पुस्तिका पर कोई उत्तर नहीं लिखेंगे।
- Please check that this question paper contains 12 printed pages.
- Q.P. Code given on the right hand side of the question paper should be written on the title page of the answer-book by the candidate.
- Please check that this question paper contains 15 questions.
- **Please write down the Serial Number of the question in the answer-book before attempting it.**
- 15 minute time has been allotted to read this question paper. The question paper will be distributed at 10.15 a.m. From 10.15 a.m. to 10.30 a.m., the candidates will read the question paper only and will not write any answer on the answer-book during this period. *

विज्ञान
SCIENCE

निर्धारित समय : 2 घण्टे

Time allowed : 2 hours

अधिकतम अंक : 40

Maximum Marks : 40

31/2/1

135 A

1

P.T.O.

सामान्य निर्देश :

निम्नलिखित निर्देशों को बहुत सावधानी से पढ़िए और उनका सख्ती से पालन कीजिए :

- (i) इस प्रश्न-पत्र में कुल 15 प्रश्न हैं। सभी प्रश्न अनिवार्य हैं।
- (ii) यह प्रश्न-पत्र तीन खण्डों में विभाजित है – खण्ड-क, ख एवं ग।
- (iii) खण्ड-क : प्रश्न संख्या 1 से 7 लघु-उत्तरीय प्रकार के प्रश्न हैं। प्रत्येक प्रश्न 2 अंक का है।
- (iv) खण्ड-ख : प्रश्न संख्या 8 से 13 भी लघु-उत्तरीय प्रकार के प्रश्न हैं। प्रत्येक प्रश्न 3 अंक का है।
- (v) खण्ड-ग : प्रश्न संख्या 14 और 15 प्रकरण आधारित प्रश्न हैं। प्रत्येक प्रश्न 4 अंक का है।
- (vi) कुछ प्रश्नों में आंतरिक चयन प्रदान किया गया है। इस प्रकार के प्रश्नों में केवल एक ही विकल्प का उत्तर दीजिए।

*

खण्ड – क

1. “कार्बन उत्कृष्ट गैस विन्यास प्राप्त करने के लिए अपने संयोजकता इलेक्ट्रॉन खोने अथवा प्राप्त करने की बजाय कार्बन के अन्य परमाणुओं अथवा अन्य तत्वों के परमाणुओं के साथ अपने संयोजकता इलेक्ट्रॉनों की साझेदारी करने को प्राथिकता देता है।” इस कथन की कारण सहित पुष्टि कीजिए। 2
2. तत्व 'X' की परमाणु संख्या 11 है।
 - (i) X का इलेक्ट्रॉन विन्यास लिखिए और इसकी संयोजकता ज्ञात कीजिए।
 - (ii) इसके ऑक्साइड का सूत्र और प्रकृति लिखिए। 2
3. कारण दीजिए :
 - (i) भ्रूण के विकास के लिए प्लैसेन्टा अतिशय रूप से आवश्यक है।
 - (ii) निषेचन के पश्चात् गर्भाशय की भित्ति माँसल और स्पॉंजी हो जाती है। 2
4. (a) डबल रोटी की फफूँदी (राइजोपस) के जनन में भाग लेने वाले और जनन में भाग न लेने वाले भागों का नाम लिखिए।
(b) कायिक प्रवर्धन के किन्हीं दो लाभों की सूची बनाइए। 2

31/2/1

2



General Instructions :

Read the following instructions carefully and strictly follow them :

- (i) This question paper contains **15** questions. **All** questions are compulsory.
- (ii) This question paper is divided into **three** Sections viz. Section **A**, **B** and **C**.
- (iii) Section **A** – Question numbers **1** to **7** are short answer type questions. Each question carries **two** marks.
- (iv) Section **B** – Question numbers **8** to **13** are also short answer type questions. Each question carries **three** marks.
- (v) Section **C** – Question numbers **14** and **15** are case based questions. Each question carries **four** marks.
- (vi) Internal choices have been provided in some questions. Only one of the alternatives has to be attempted.

SECTION – A

1. “Carbon prefers to share its valence electrons with other atoms of carbon or with atoms of other elements rather than gaining or losing the valence electrons in order to attain noble gas configuration.” Give reasons to justify this statement. **2**

2. The atomic number of an element ‘X’ is 11.
 - (i) Write the electronic configurations of X and find its valency.
 - (ii) Write the formula and nature of its oxide. **2**

3. Give reasons :
 - (i) Placenta is extremely essential for foetal development.
 - (ii) Uterine lining becomes thick and spongy after fertilisation. **2**

4. (a) Name the reproductive and non-reproductive parts of bread mould (Rhizopus).
(b) List any two advantages of vegetative propagation. **2**

31/2/1

3



P.T.O.

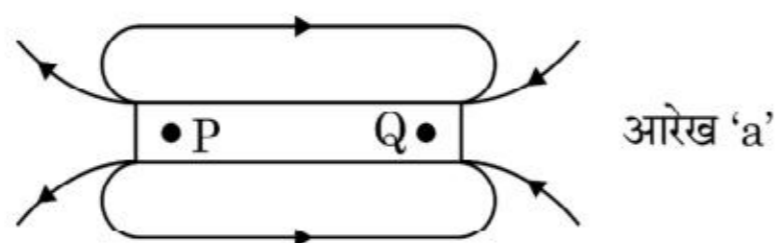
5. किसी आवृत्तबीजी के जननांगों के नाम लिखिए। यह भाग कहाँ स्थित होते हैं ? इसके नर जननांग की संरचना की व्याख्या कीजिए।

2

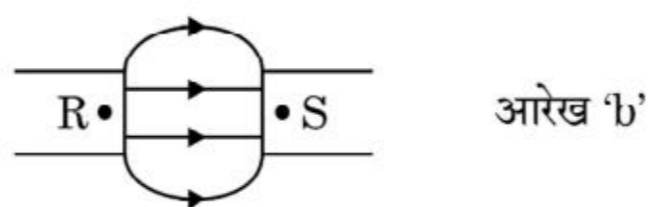
अथवा

यौवनावस्था किसे कहते हैं ? किशोरावस्था के आरम्भिक वर्षों में लड़कों व लड़कियाँ दोनों में होने वाले किन्हीं दो सामान्य परिवर्तनों का उल्लेख कीजिए।

6. (a) नीचे दिए गए आरेखों 'a' और 'b' में चुम्बकों के ध्रुवों P, Q, R और S के नाम लिखिए : $\frac{1}{2} + \frac{1}{2} + 1 = 2$



आरेख 'a'



आरेख 'b'

- (b) इन आरेखों के आधार पर चुम्बकीय क्षेत्र रेखाओं की दिशाओं के बारे में निकलने वाला निष्कर्ष लिखिए।

अथवा

एकसमान चुम्बकीय क्षेत्र में स्थित किसी सीधे धारावाही चालक पर लगने वाला बल (i) कब अधिकतम ; और (ii) कब निम्नतम होता है ?

$1 + 1 = 2$

7. नीचे दी गयी आहार शृंखला में मोर को मात्र 2 जूल ऊर्जा ही उपलब्ध थी। घास में कितनी ऊर्जा उपस्थित रही होगी ? अपने उत्तर की पुष्टि कीजिए।

2

घास → टिड्डा → मेंढक → सर्प → मोर

अथवा

- (a) कूड़ा-कचरे से क्या तात्पर्य है ? उन दो वर्गों की सूची बनाइए जिनमें इसे वर्गीकृत किया जाता है।
(b) उस समय हमारा यह कहने का वास्तविक अर्थ क्या होता है कि "एन्जाइम अपनी क्रिया में विशिष्ट होते हैं।"

31/2/1

4



5. Name the reproductive parts of an angiosperm. Where are these parts located ? Explain the structure of its male reproductive part. 2

OR

What is puberty ? Mention any two changes that are common to both boys and girls in early teenage years.

6. (a) Name the poles P, Q, R and S of the magnets in the following figures 'a' and 'b' : $\frac{1}{2} + \frac{1}{2} + 1 = 2$

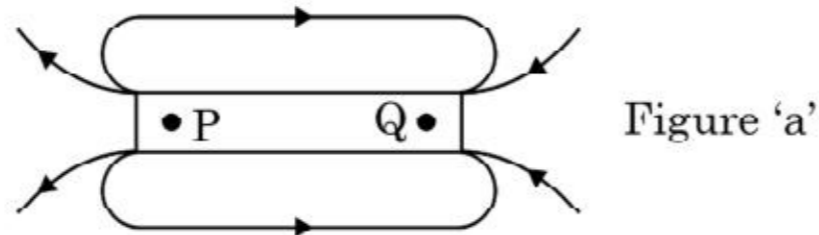


Figure 'a'

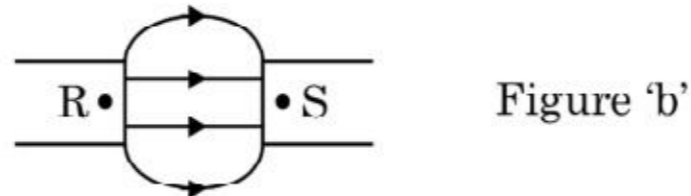


Figure 'b'

- (b) State the inference drawn about the direction of the magnetic field lines on the basis of these diagrams.

OR

When is the force experienced by a current – carrying straight conductor placed in a uniform magnetic field. $1 + 1 = 2$

- (i) Maximum ;
(ii) Minimum ?

7. In the following food chain, only 2J of energy was available to the peacocks. How much energy would have been present in Grass ? Justify your answer. 2

GRASS → GRASS HOPPER → FROG → SNAKE → PEACOCK

OR

- (a) What is meant by garbage ? List two classes into which garbage is classified.
(b) What do we actually mean when we say that the “enzymes are specific in their action” ?

31/2/1

5

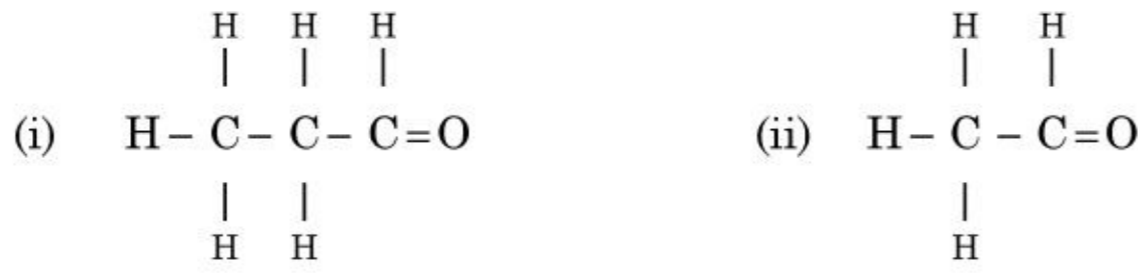


P.T.O.

खण्ड – ख

8. (a) न्यूलैन्ड्स का अष्टक नियम लिखिए। 1+1+½+½ = 3
(b) किसी उदाहरण द्वारा डॉबेराइनर के त्रिक की व्याख्या कीजिए।
(c) 'a' और 'b' में किए गए प्रयासों में प्रत्येक की एक-एक सीमा की सूची बनाइए।

9. नीचे दिए गए कार्बनिक यौगिकों पर विचार कीजिए : 3



- (a) इन यौगिकों में उपस्थित प्रकार्यात्मक समूह का नाम लिखिए।
(b) इस प्रकार्यात्मक समूह के यौगिकों के लिए सामान्य सूत्र लिखिए।
(c) इन यौगिकों के बीच संबंध लिखिए और इसी प्रकार्यात्मक समूह के किसी अन्य यौगिक की संरचना खींचिए।

अथवा

- (a) एथाइन की इलेक्ट्रॉन बिन्दु संरचना खींचिए। 1+2 = 3
(b) सहसंयोजी यौगिकों और आयनी यौगिकों के बीच दो अन्तर्गों की सूची बनाइए।

10. (a) मानव नरों द्वारा उत्पन्न दो प्रकार के युग्मनों के प्रकार लिखिए। ½+½
(b) क्या कोई नर शिशु (लड़का) अपने पिता से X गुणसूत्र वंशानुगत करता है ? अपने उत्तर की पुष्टि कीजिए। ½+1
(c) मानव मादा द्वारा कितने प्रकार के युग्मक उत्पन्न किए जाते हैं ? ½

11. (a) ओम का नियम लिखिए। इसका गणितीय निरूपण कीजिए। 3
(b) 1 ओम की परिभाषा लिखिए।
(c) उस चालक का प्रतिरोध क्या है जिसके सिरों पर 2 V विभवान्तर लगाने पर उससे 0.5 A धारा प्रवाहित होती है ?

31/2/1



SECTION - B

8. (a) State Newland Law of Octaves. **1+1+½+½ = 3**
(b) With an example, explain Dobereiner's Triads.
(c) List one limitation each of both the attempts mentioned in 'a' & 'b'.

9. Consider the following organic compounds : **3**



- (a) Name the functional group present in their compounds.
(b) Write the general formula for the compounds of this functional group.
(c) State the relationship between these compounds and draw the structure of any other compound having similar functional group.

OR

- (a) Draw the electron dot structure for ethyne. **1+2 = 3**
(b) List two differences between the properties exhibited by covalent compounds and ionic compounds.

10. (a) Name the two types of gametes produced by men. $\frac{1}{2}+\frac{1}{2}$
(b) Does a male child inherit X chromosome from his father? Justify. $\frac{1}{2}+1$
(c) How many types of gametes are produced by a human female? $\frac{1}{2}$

11. (a) State Ohm's Law. Represent it mathematically. **3**
(b) Define 1 ohm.
(c) What is the resistance of a conductor through which a current of 0.5 A flows when a potential difference of 2 V is applied across its ends?

31/2/1

7



P.T.O.

12. (a) उन कारकों की सूची बनाइए जिन पर किसी दिये गए पदार्थ के एकसमान बेलनाकार चालक का प्रतिरोध निर्भर करता है। 2+1
- (b) त्रिज्या 0.01 cm के किसी तार का प्रतिरोध 10Ω है। यदि इस तार की प्रतिरोधकता $50 \times 10^{-8} \Omega \text{ m}$ है, तो तार की लम्बाई ज्ञात कीजिए।

अथवा

- (a) किसी वैद्युत युक्ति की विद्युत शक्ति से क्या तात्पर्य है ? इसका SI मात्रक लिखिए। 1½
- (b) 2kW की किसी विद्युत केतली का उपयोग 2 घण्टे तक किया गया है। उपभुक्त ऊर्जा का (i) किलोवाट घण्टा, और (ii) जूल में परिकलन कीजिए। 1½
13. (a) हम तालाबों और झीलों की सफाई नहीं करते, परन्तु जलजीवशाला को नियमित सफाई की आवश्यकता होती है। क्यों ? 1+2
- (b) वायुमण्डल के उच्चतर स्तरों पर ओजोन की परत की क्षति क्यों हो रही है ? इस क्षति के एक दुष्प्रभाव का उल्लेख कीजिए।

खण्ड – ग

इस खण्ड में 02 प्रकरण आधारित प्रश्न (14 और 15) हैं।

प्रत्येक प्रकरण के पश्चात् 03 उपप्रश्न (a, b और c) दिए गए हैं।

भाग (a) और (b) अनिवार्य हैं, परन्तु भाग (c) में आंतरिक चयन प्रदान किया गया है।

14. मेंडल ने अपने विज्ञान और गणितीय ज्ञान का समिश्रण करके उसका उपयोग प्रत्येक पीढ़ी के एक-एक जीव द्वारा प्रदर्शित विशेष लक्षणों का रिकार्ड रखने और गणना करने में किया। उन्होंने खेत में मटर के पौधों में कई स्थूल रूप से दिखाई देने वाले विपर्यासी (विकल्पी) लक्षणों का प्रेक्षण किया। उन्होंने बहुत से नियंत्रित प्रयोग किए जिनसे उन्हें वंशागत नियमों तक पहुँचने में सहायता मिली।
- (a) गोल बीज वाले लम्बे पौधों और झुर्रीदार बीज वाले बौने पौधों के संकरण से प्राप्त F1 संतति कैसी दिखाई देती है ?
- (b) उपरोक्त प्रकरण में अप्रभावी लक्षणों का नाम लिखिए।
- (c) यदि F1 संतति के पौधों में स्वपरागण होता है तो F2 संतति में प्राप्त पौधों में नए संयोजनों के प्रकार और उनके अनुपात का उल्लेख कीजिए। 1+1+2 = 4

अथवा

31/2/1

8



12. (a) List the factors on which the resistance of a uniform cylindrical conductor of a given material depends. **2+1**
- (b) The resistance of a wire of 0.01 cm radius is 10 Ω . If the resistivity of the wire is $50 \times 10^{-8} \Omega \text{ m}$, find the length of this wire.

OR

- (a) What is the meaning of electric power of an electrical device ? Write its SI unit. **1½**
- (b) An electric kettle of 2kW is used for 2h. Calculate the energy consumed in
- (i) kilowatt hour and
- (ii) joules. **1½**
13. (a) We do not clean ponds or lakes, but an aquarium needs to be cleaned regularly. Why ? **1+2**
- (b) Why is ozone layer getting depleted at the higher levels of the atmosphere ? Mention one harmful effect caused by its depletion.

SECTION – C

This section has 02 case based questions (14 and 15).

Each case is followed by **03** sub-questions (a, b and c).

Part (a) and (b) are compulsory. However an internal choice has been provided in Part (c).

14. Mendel blended his knowledge of Science and mathematics to keep the count of the individuals exhibiting a particular trait in each generation. He observed a number of contrasting visible characters controlled in pea plants in a field. He conducted many experiments to arrive at the laws of inheritance.
- (a) What do the F1 progeny of tall plants with round seeds and short plants with wrinkled seeds look like ?
- (b) Name the recessive traits in above case.
- (c) Mention the type of the new combinations of plants obtained in F2 progeny along with their ratio, if F1 progeny was allowed to self pollinate. **1+1+2 = 4**

OR

31/2/1

9



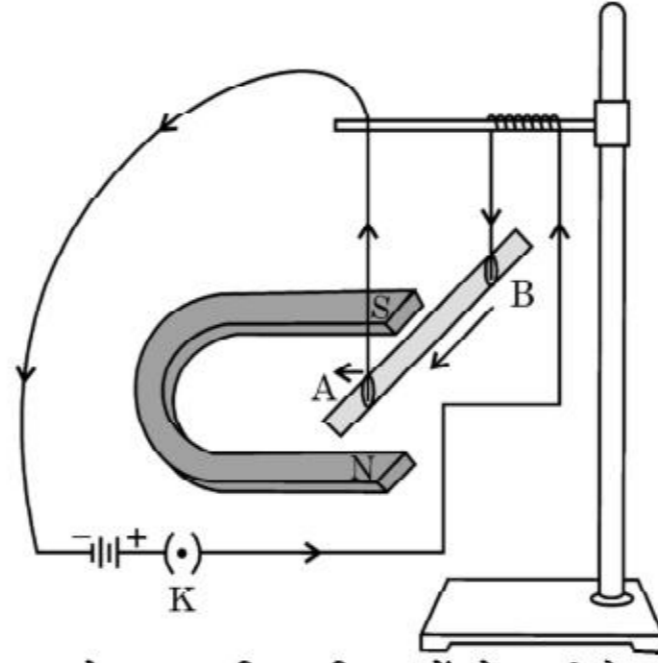
P.T.O.

यदि F2 संतति में 1600 पौधे प्राप्त हुए, तो :

- (i) गोल बीज वाले लम्बे पौधों, तथा
 - (ii) झुरीदार बीज वाले बौने पौधों की संख्या लिखिए ।
- उपरोक्त प्रयोग का निष्कर्ष लिखिए ।

15. किसी छात्र से, चुम्बकीय क्षेत्र में स्थित किसी धारावाही चालक पर लगने वाले बल का अध्ययन करने के लिए, प्रयोग करने के लिए कहा गया । उसने एक छोटी एलुमिनियम की छड़ AB, एक प्रबल नाल चुम्बक, कुछ संयोजक तार, एक बैटरी और एक कुण्डली लेकर उन्हें आरेख में दर्शाए अनुसार संयोजित किया । उसने यह प्रेक्षण किया कि विद्युत धारा प्रवाहित करने पर छड़ विस्थापित होती है तथा धारा की दिशा उत्क्रमित करने पर विस्थापन की दिशा भी उत्क्रमित हो जाती है । अपनी इस परिघटना की समझ के आधार पर नीचे दिए गए प्रश्नों के उत्तर दीजिए :

4



- (a) विद्युत धारा प्रवाहित करने पर छड़ विस्थापित क्यों हो जाती है ?
- (b) चालक AB पर लगने वाले बल की दिशा निर्धारित करने वाला नियम लिखिए ।
- (c) (i) यदि U आकृति के चुम्बक को ऊर्ध्वाधरतः रखें तथा एलुमिनियम की छड़ को क्षैतिजतः इस प्रकार निलंबित करें कि इसका सिरा B ठीक उत्तर की ओर हो तो छड़ में B से A की ओर धारा प्रवाहित करने पर छड़ किस दिशा में विस्थापित होगी ?
(ii) ऐसी किन्हीं दो युक्तियों का नाम लिखिए जिनमें धारावाही चालक और चुम्बकीय क्षेत्र का उपयोग किया जाता है ?

अथवा

किसी क्षैतिज कार्डबोर्ड पर ऊर्ध्वाधरतः स्थित किसी धारावाही सीधे चालक द्वारा उसके चारों ओर उत्पन्न चुम्बकीय क्षेत्र रेखाओं का पैटर्न खींचिए । चालक से प्रवाहित धारा और चुम्बकीय क्षेत्र रेखाओं की दिशा दर्शाइए ।

31/2/1

10



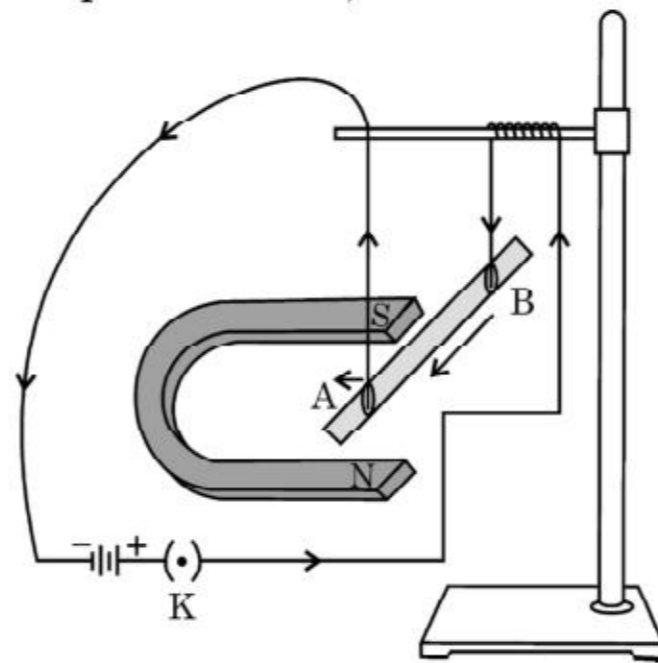
If 1600 plants were obtained in F2 progeny, write the number of plants having traits :

- (i) Tall with round seeds
- (ii) Short with wrinkled seeds

Write the conclusion of the above experiment.

15. A student was asked to perform an experiment to study the force on a current carrying conductor in a magnetic field. He took a small aluminum rod AB, a strong horse shoe magnet, some connecting wires, a battery and a switch and connected them as shown. He observed that on passing current, the rod gets displaced. On reversing the direction of current, the direction of displacement also gets reversed. On the basis of your understanding of this phenomenon, answer the following questions :

4



- (a) Why does the rod get displaced on passing current through it ?
- (b) State the rule that determines the direction of the force on the conductor AB.
- (c) (i) If the U shaped magnet is held vertically and the aluminum rod is suspended horizontally with its end B towards due north, then on passing current through the rod from B to A as shown, in which direction will the rod be displaced ?
(ii) Name any two devices that use current carrying conductors and magnetic field.

OR

Draw the pattern of magnetic field lines produced around a current carrying straight conductor held vertically on a horizontal cardboard. Indicate the direction of the field lines as well as the direction of current flowing through the conductor.



*

31/2/1

135 A

12

