

CBSE Class 10 Science Question Paper 2022
(May 10, Set 1 - 31/4/1)

Series : QQDRR/4



SET-1

प्रश्न-पत्र कोड
Q.P. Code **31/4/1**

रोल नं.

Roll No.

--	--	--	--	--	--	--	--

परीक्षार्थी प्रश्न-पत्र कोड को उत्तर-पुस्तिका के मुख-पृष्ठ पर अवश्य लिखें।
Candidates must write the Q.P. Code on the title page of the answer-book.

- कृपया जाँच कर लें कि इस प्रश्न-पत्र में मुद्रित पृष्ठ 16 हैं।
- प्रश्न-पत्र में दाहिने हाथ की ओर दिए गए प्रश्न-पत्र कोड को छात्र उत्तर-पुस्तिका के मुख-पृष्ठ पर लिखें।
- कृपया जाँच कर लें कि इस प्रश्न-पत्र में 15 प्रश्न हैं।
- कृपया प्रश्न का उत्तर लिखना शुरू करने से पहले, उत्तर-पुस्तिका में प्रश्न का क्रमांक अवश्य लिखें।
- इस प्रश्न-पत्र को पढ़ने के लिए 15 मिनट का समय दिया गया है। प्रश्न-पत्र का वितरण पूर्वाह्न में 10.15 बजे किया जाएगा। 10.15 बजे से 10.30 बजे तक छात्र केवल प्रश्न-पत्र को पढ़ेंगे और इस अवधि के दौरान वे उत्तर-पुस्तिका पर कोई उत्तर नहीं लिखेंगे।
- Please check that this question paper contains 16 printed pages.
- Q.P. Code given on the right hand side of the question paper should be written on the title page of the answer-book by the candidate.
- Please check that this question paper contains 15 questions.
- **Please write down the Serial Number of the question in the answer-book before attempting it.**
- 15 minute time has been allotted to read this question paper. The question paper will be distributed at 10.15 a.m. From 10.15 a.m. to 10.30 a.m., the candidates will read the question paper only and will not write any answer on the answer-book during this period. *

विज्ञान
SCIENCE

निर्धारित समय : 2 घण्टे

Time allowed : 2 hours

अधिकतम अंक : 40

Maximum Marks : 40

31/4/1

136 A

1

P.T.O.

सामान्य निर्देश :

निम्नलिखित निर्देशों को बहुत सावधानी से पढ़िए और उनका सख्ती से पालन कीजिए :

- (i) इस प्रश्न-पत्र में कुल 15 प्रश्न हैं। सभी प्रश्न अनिवार्य हैं।
- (ii) यह प्रश्न-पत्र तीन खण्डों में विभाजित है – खण्ड-क, ख एवं ग।
- (iii) खण्ड-क : प्रश्न संख्या 1 से 7 लघु-उत्तरीय प्रकार के प्रश्न हैं। प्रत्येक प्रश्न 2 अंक का है।
- (iv) खण्ड-ख : प्रश्न संख्या 8 से 13 भी लघु-उत्तरीय प्रकार के प्रश्न हैं। प्रत्येक प्रश्न 3 अंक का है।
- (v) खण्ड-ग : प्रश्न संख्या 14 और 15 प्रकरण आधारित प्रश्न हैं। प्रत्येक प्रश्न 4 अंक का है।
- (vi) कुछ प्रश्नों में आंतरिक चयन प्रदान किया गया है। इस प्रकार के प्रश्नों में केवल एक ही विकल्प का उत्तर दीजिए।

*

खण्ड – क

1. कारण सहित स्पष्ट कीजिए ऐसा क्यों है कि यद्यपि आधुनिक आवर्त सारणी में किसी आवर्त में बाईं ओर से दाईं ओर जाने पर तथा किसी समूह में ऊपर से नीचे जाने पर दोनों ही स्थितियों में नाभिकीय आवेश में वृद्धि होती है, परन्तु परमाणु के साइज़ में इन दोनों स्थितियों में समान रूप से परिवर्तन नहीं होता है। 2
2. आरेख में दर्शाए अनुसार एल्युमिनियम की किसी छड़ 'AB' को किसी नाल चुम्बक के दोनों ध्रुवों के बीच इस प्रकार निलम्बित किया गया है कि छड़ का अक्ष क्षैतिजतः तथा चुम्बकीय क्षेत्र की दिशा ऊर्ध्वाधर उपरिमुखी हो। छड़ को श्रेणी में एक बैटरी और एक कुंजी से संयोजित किया गया है। 2

31/4/1

2



General Instructions :

Read the following instructions carefully and strictly follow them :

- (i) This question paper contains **15** questions. **All** questions are compulsory.
- (ii) This question paper is divided into **three** Sections viz. Section **A**, **B** and **C**.
- (iii) Section **A** - Question numbers **1** to **7** are short answer type questions. Each question carries **two** marks.
- (iv) Section **B** - Question numbers **8** to **13** are also short answer type questions. Each question carries **three** marks.
- (v) Section **C** – Question No. **14** and **15** are case based questions. Each question carries **four** marks.
- (vi) Internal choices have been provided in some questions. Only one of the alternatives has to be attempted.

SECTION – A

1. Explain giving reason why although the nuclear charge in atoms increases in moving from left to right in a period as well as in moving from top to bottom in a group in the Modern periodic table, but the size of the atoms does not vary similarly in both situations. **2**

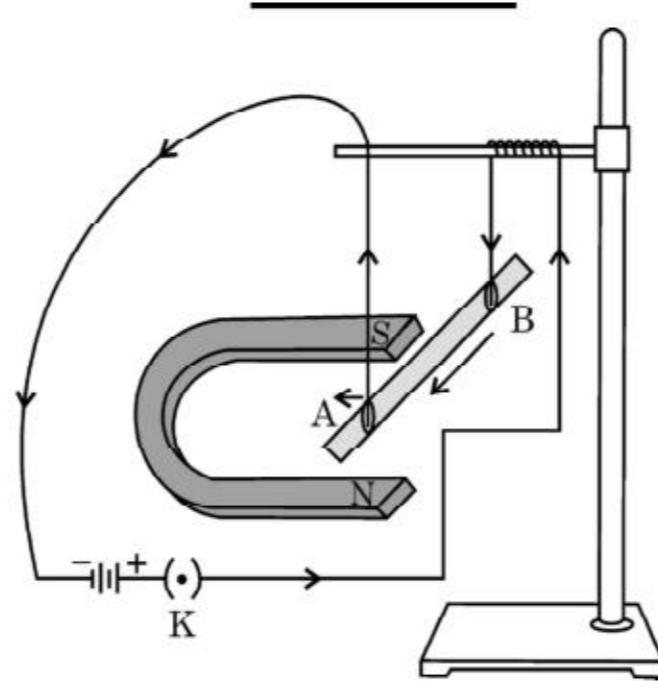
2. As shown in the diagram an aluminium rod 'AB' is suspended horizontally between the two poles of a strong horse shoe magnet in such a way that the axis of rod is horizontal and the direction of the magnetic field is vertically upward. The rod is connected in series with a battery and a key. **2**

31/4/1

3



P.T.O.



कारण देकर उल्लेख कीजिए कि :

- जब एल्युमिनियम की छड़ में उसके B सिरे से A सिरे की ओर विद्युत धारा प्रवाहित करते हैं, तो क्या देखते हैं ?
- उस स्थिति में क्या परिवर्तन देखते हैं जब छड़ 'AB' के अक्ष को चुम्बकीय क्षेत्र की दिशा में संरेखित करके छड़ में उसी दिशा में विद्युत धारा प्रवाहित करते हैं ?

अथवा

“चुम्बकीय क्षेत्र एक भौतिक राशि है जिसमें परिमाण और दिशा दोनों होते हैं।” किसी छड़ चुम्बक की चुम्बकीय क्षेत्र रेखाओं की सहायता से इस कथन को किस प्रकार सिद्ध किया जा सकता है ?

- पौधे की ऊँचाई (लम्बापन / बौनापन) के उदाहरण का उपयोग करके यह दर्शाइए कि जीव में जीन लक्षणों को नियंत्रित करते हैं।

2

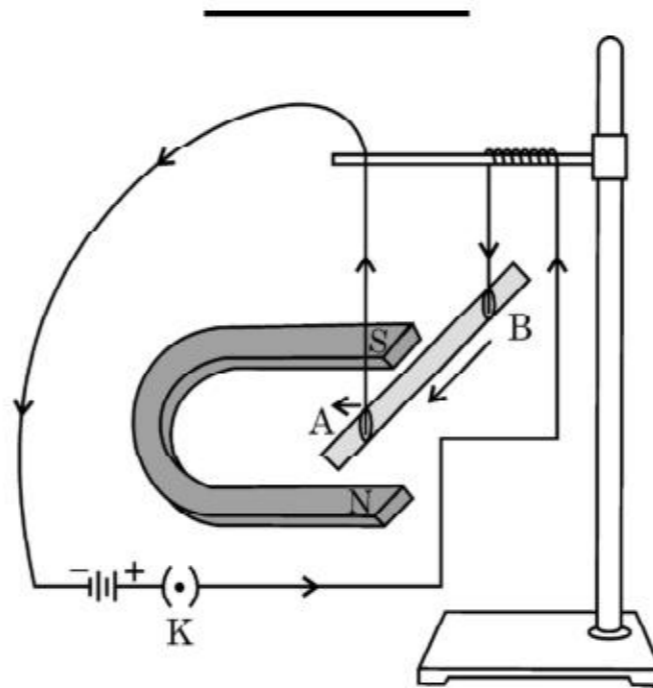
अथवा

किसी लाल रंग के पुष्पों और सफेद रंग के पुष्पों के संकरण में जब F₁ संतति के लाल रंग के पुष्पों वाले पौधों का स्वपरागण कराया गया तो F₂ संतति में प्राप्त पौधों में 75% पौधे लाल पुष्पों वाले तथा 25% पौधे सफेद पुष्पों वाले थे। उपरोक्त प्रकरण में लक्षणों की वंशानुगति की केवल प्रवाह आरेख खींचकर तथा प्राप्त होने वाले पौधों के अनुपात सहित व्याख्या कीजिए।

31/4/1

4





State giving reason :

- What is observed when a current is passed through the aluminum rod from end B to end A ?
- What change is observed in a situation in which the axis of the rod 'AB' is moved and aligned parallel to the magnetic field and current is passed in the rod in the same direction ?

OR

“Magnetic field is a physical quantity that has both direction and magnitude.” How can this statement be proved with the help of magnetic field lines of a bar magnet ?

- Using height (tallness / dwarfness) of a plant as an example, show that genes control the characteristics or traits in an organism. 2

OR

In a cross between red coloured and white coloured flowers, when plants with red coloured flowers of F₁ generation were self pollinated, plants of F₂ generation were obtained in which 75% of plants were with red flowers and 25% plants were with white flowers.

Explain the inheritance of traits in the above cross with the help of a flow chart only along with the ratio of plants obtained.

31/4/1

5



P.T.O.

4. मानव के मादा जनन तंत्र में (a) प्लैसेन्टा (b) फैलोपियन ट्यूब (c) गर्भाशय और (d) अंडाशय के कार्य का उल्लेख कीजिए। 2

5. “हमारी जीवन शैली में सुधार से उत्पादित अपशिष्ट पदार्थों (कचरे) की मात्रा अत्यधिक हो गयी है।” इस कथन की पुष्टि के लिए दो कारण दीजिए। 2

अथवा

“पैकेजिंग के तरीकों में बदलाव से अजैव निम्नीकरणीय वस्तुओं के कचरे में पर्याप्त वृद्धि हुई है।” दैनिक जीवन से दो उदाहरण देकर इस कथन की पुष्टि कीजिए।

6. (a) अमीबा में द्विखण्डन और लेस्मानिया में द्विखण्डन के बीच विभेदन कीजिए। 2
(b) मलेरिया परजीवी में जनन किस प्रकार होता है ?

7. नीचे दिए गए आण्विक सूत्रों वाले कार्बन के यौगिकों पर विचार कीजिए : 2
(i) C_3H_6 , (ii) C_3H_8 , (iii) C_4H_6 , (iv) C_6H_6 , (v) C_6H_{12}
(a) C_3H_6 में द्वि सहसंयोजी आबन्धों की संख्या लिखिए।
(b) जिस समजातीय श्रेणी का C_4H_6 सदस्य है उस श्रेणी के पहले सदस्य का सूत्र लिखिए।
(c) उपरोक्त यौगिकों में से किसकी संरचना में कार्बन के अणु वलय के रूप में व्यवस्थित होते हैं ?
(d) उपरोक्त यौगिकों में से उसे पहचानिए जो एल्केन श्रेणी का सदस्य है।

31/4/1



4. Mention the functions of (a) Placenta (b) Fallopian tubes (c) Uterus and (d) Ovary in the human female reproductive system. 2

5. "The improvement in our lifestyle has led to the generation of large amount of waste material." List two reasons to justify this statement. 2

OR

"The change in packaging has resulted in waste becoming non-biodegradable."

Giving two examples from daily life, justify this statement.

6. (a) Differentiate between binary fission in Amoeba and binary fission in Leishmania. 2

(b) How does reproduction take place in malarial parasite ?

7. Consider the carbon compounds having following molecular formula : 2

(i) C_3H_6 (ii) C_3H_8 (iii) C_4H_6 (iv) C_6H_6 (v) C_6H_{12}

(a) State the number of double covalent bonds present in C_3H_6 .

(b) Write the formula of first member of the homologous series to which the carbon compound C_4H_6 belongs.

(c) Which one of the above compounds forms ring structure of carbon atoms ?

(d) Identify, which of the above compounds, is a member of alkane series.

31/4/1

7



P.T.O.

खण्ड – ख

8. उन तत्त्वों का नाम लिखिए जिनके यौगिक मेन्डेलीफ की आवर्त सारणी के वर्गीकरण के आधार थे । मेन्डेलीफ ने इन तत्त्वों को क्यों चुना ? इन तत्त्वों के यौगिकों के सूत्रों ने मेन्डेलीफ की उसकी सारणी में तत्त्व की स्थिति निर्धारित करने में किस प्रकार सहायता की ? 3
9. पोषी स्तर क्या हैं ? सभी आहार शृंखलाओं में स्वपोषियों को सदैव पहले पोषी स्तर का क्यों माना जाता है ? प्रकृति में पोषी स्तरों की संख्या सीमित क्यों होती है ? 3
10. पुष्पी पादपों (पुष्प वाले पौधों) में परागण द्वारा परागकण वर्तिकाग्र तक स्थानान्तरित हो जाते हैं, परन्तु मादा युग्मक अण्डाशय में स्थित होते हैं । नामांकित आरेख (केवल संबंधित भागों का ही नामांकन) की सहायता से व्याख्या कीजिए कि नर युग्मक किस प्रकार अण्डाशय तक पहुँचता है । 3
11. “कार्बन के दो विभिन्न रूपों – डायमण्ड (हीरे) और ग्रेफाइट की संरचनाएँ भिन्न हैं और उनके भौतिक गुणधर्म भी भिन्न हैं यद्यपि इनके रासायनिक गुणधर्म समान हैं ।” ऐसा क्यों है, व्याख्या कीजिए । 3

अथवा

कारणों का उल्लेख कीजिए कि कार्बन क्यों

- (i) C^{4+} धनायन बनाने के लिए अपने चार इलेक्ट्रॉन क्यों नहीं खोता है और
- (ii) C^{4-} ऋणायन बनाने के लिए चार इलेक्ट्रॉन क्यों ग्रहण नहीं करता है ?

कार्बन इस समस्या को यौगिकों को बनाने में किस प्रकार सुलझा लेता है ?

31/4/1

8



SECTION – B

8. Name the elements whose compounds formed the basis of classification in Mendeleev's periodic table. Why did Mendeleev choose these elements ? **3**
How the formulae of these compounds had helped Mendeleev in deciding the position of an element in his periodic table ?
9. What are trophic levels ? Why are autotrophs considered to be at the first trophic level of all food chains ? State the reason for limited number of trophic levels in nature. **3**
10. In flowering plants, the pollen grains are transferred to stigma by pollination but the female germ cells are present in the ovary. Explain with the help of a labelled diagram (only concerned parts), how the male germ cell reaches the ovary. **3**
11. "Two different forms of carbon – diamond and graphite have different structures and very different physical properties even though their chemical properties are same." Explain why. **3**

OR

State the reasons, why carbon cannot

- (i) Lose four electrons to form C^{4+} cation, and
- (ii) Gain four electrons to form C^{4-} anion.

How does carbon overcome this problem to form compounds ?

31/4/1

9



P.T.O.

12. (a) कोई छात्र एक ही समय विद्युत ताप, विद्युत बल्ब और विद्युत पंखे का उपयोग करना चाहता है। उसे उन युक्तियों को विद्युत-मेन्स से किस प्रकार संयोजित करना चाहिए ? तीन कारणों सहित अपने उत्तर की पुष्टि कीजिए।

3

- (b) विद्युत फ्यूज़ क्या होता है ? इसे परिपथ में किस प्रकार संयोजित किया जाता है ?

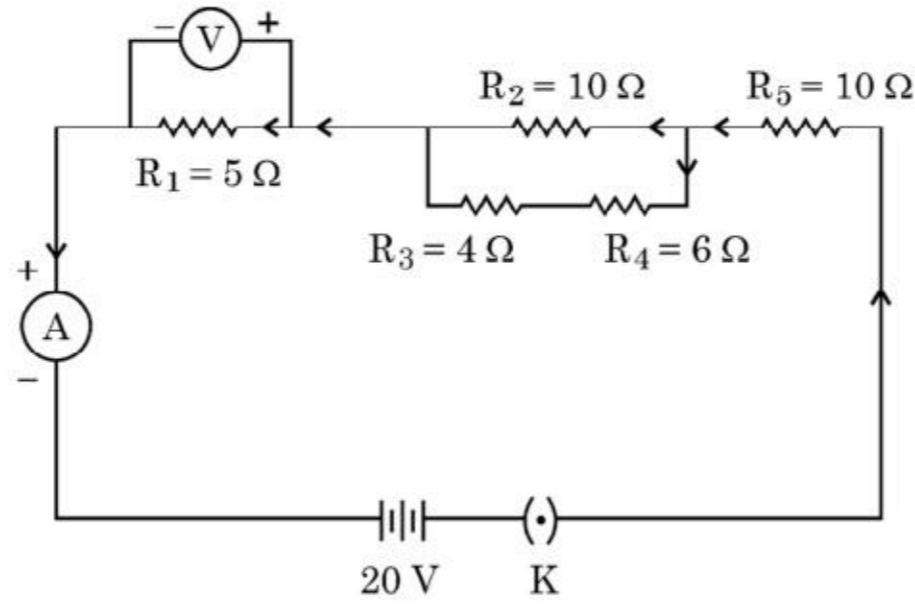
13. अनुमंतांक 1100 W के विद्युत मोटर को 220 V के विद्युत मेन्स से संयोजित किया गया है। ज्ञात कीजिए :

3

- (i) मेन्स से ली गयी विद्युत धारा
(ii) यदि इसे 6 दिनों तक प्रतिदिन 5 घन्टे उपयोग किया जाता है, तो उपयुक्त विद्युत ऊर्जा
(iii) यदि एक यूनिट का मूल्य ₹ 5 है, तो उपयुक्त ऊर्जा का कुल मूल्य

अथवा

नीचे दिए गए परिपथ का अध्ययन कीजिए और ज्ञात कीजिए :



- (i) परिपथ का प्रभावी प्रतिरोध
(ii) बैटरी से ली गयी विद्युत धारा
(iii) 5 Ω प्रतिरोधक के सिरो पर विभवान्तर

31/4/1

10



12. (a) A student wants to use an electric heater, an electric bulb and an electric fan simultaneously. 3

How should these gadgets be connected with the mains ? Justify your answer giving three reasons.

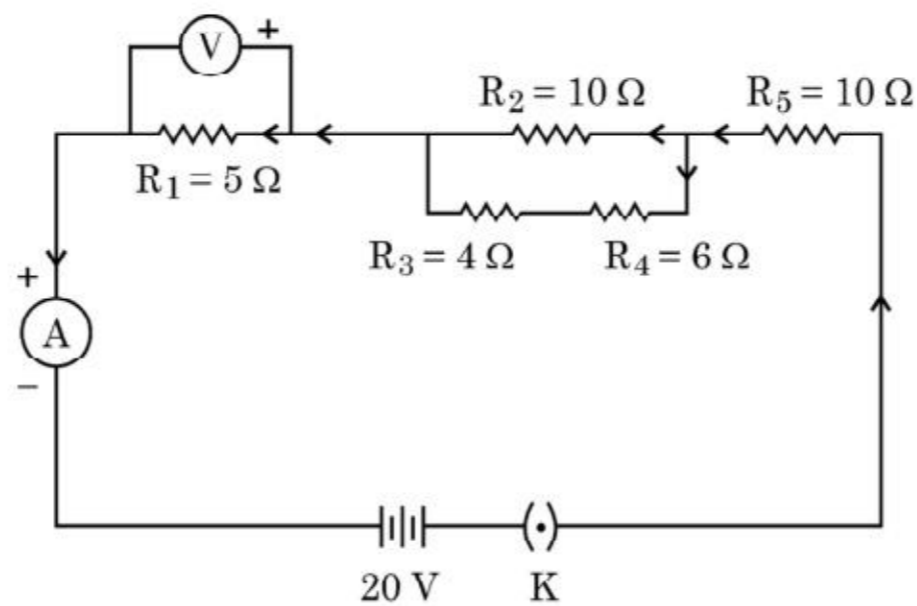
- (b) What is an electric fuse ? How is it connected in a circuit ?

13. An electric motor rated 1100 W is connected to 220 V mains. Find : 3

- (i) The current drawn from the mains,
(ii) Electric energy consumed if the motor is used for 5 hours daily for 6 days.
(iii) Total cost of energy consumed if the rate of one unit is ₹ 5.

OR

Study the following circuit and find :



- (i) Effective resistance of the circuit
(ii) Current drawn from the battery
(iii) Potential difference across the 5 Ω resistor

31/4/1

11



P.T.O.

खण्ड – ग

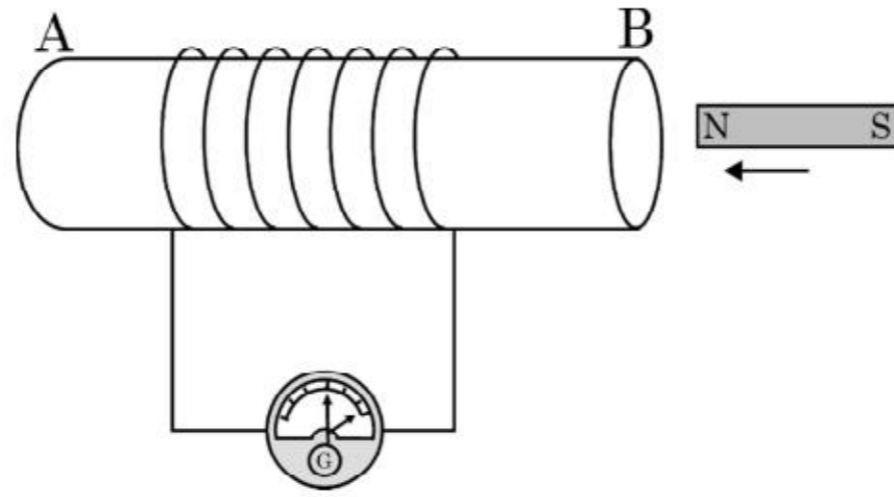
इस खण्ड में 02 प्रकरण आधारित प्रश्न (14 और 15) हैं।

प्रत्येक प्रकरण के पश्चात् 03 उप-प्रश्न (a, b और c) दिए गए हैं।

भाग (a) और (b) अनिवार्य हैं। परन्तु भाग (c) में आंतरिक चयन प्रदान किया गया है।

14. AB अनेक फेरों वाली ताँबे के तार की कुण्डली है। आरेख में दर्शाए अनुसार इस कुण्डली के सिरे एक गैल्वेनोमीटर से संयोजित हैं। जब किसी प्रबल छड़ चुम्बक के उत्तर ध्रुव को कुण्डली के सिरे B की ओर लाया जाता है, तो गैल्वेनोमीटर में विक्षेपण का प्रेक्षण किया जाता है।

4



- (a) इस क्रियाकलाप में गैल्वेनोमीटर का उपयोग करने का कारण लिखिए तथा उल्लेख कीजिए कि चुम्बक को कुण्डली की ओर लाने पर सूई में क्षणिक विक्षेपण क्यों आता है।
- (b) गैल्वेनोमीटर में उस स्थिति में क्या प्रेक्षण किया जाएगा, जब छड़ चुम्बक और कुण्डली दोनों ही एक समान चाल से समान दिशा में गति करेंगे ? अपने उत्तर की पुष्टि कीजिए।
- (c) इस क्रियाकलाप द्वारा निकाला जा सकने वाला निष्कर्ष लिखिए।

क्या गैल्वेनोमीटर के क्षणिक विक्षेपण में कोई अन्तर आयेगा यदि कुण्डली में फेरों की संख्या में वृद्धि कर दी जाए तथा और अधिक प्रबलता के चुम्बक को कुण्डली की ओर लाया जाए ?

अथवा

31/4/1

12



SECTION – C

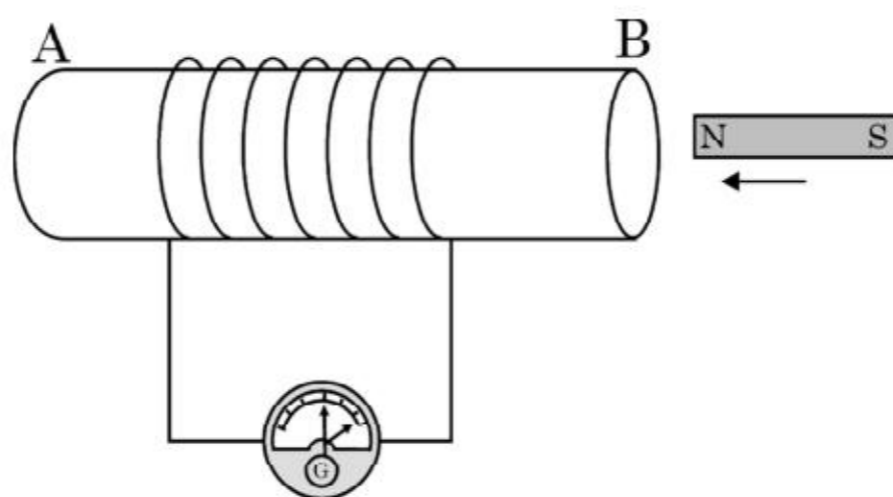
This section has 02 case based questions (14 and 15).

Each case is followed by **03** sub-questions (a, b and c).

Part (a) and (b) are compulsory. However an internal choice has been provided in Part (c).

14. AB is a coil of copper wire having a large number of turns. The ends of the coil are connected with a galvanometer as shown. When the north pole of a strong bar magnet is moved towards the end B of the coil, a deflection is observed in the galvanometer.

4



- (a) State the reason for using galvanometer in the activity and why does its needle deflects momentarily when magnet is moved towards the coil.
- (b) What would be observed in the galvanometer in a situation when the coil and the bar magnet both move with the same speed in the same direction ? Justify your answer.
- (c) State the conclusion that can be drawn from this activity.

Will there be any change in the momentary deflection in the galvanometer if number of turns in the coil is increased and a more stronger magnet is moved towards the coil ?

OR

31/4/1

13



P.T.O.

विद्युत चुम्बकीय प्रेरण किसे कहते हैं ? उस स्थिति में गैल्वेनोमीटर में क्या प्रेक्षण किया जाता है जब किसी प्रबल छड़ चुम्बक को अत्यधिक फेरों वाली कुण्डली के एक सिरे के निकट विराम की स्थिति में रखा जाता है ? अपने उत्तर की पुष्टि कीजिए ।

15. विभिन्न स्पीशीज़ में किसी एकल जीव का लिंग निर्धारण भिन्न-भिन्न कारकों द्वारा होता है । कुछ जन्तु पूर्ण रूप से पर्यावरण पर निर्भर करते हैं, जबकि कुछ अन्य जन्तु अपना लिंग, अपने जीवन काल में बदल सकते हैं । इससे यह इंगित होता है कि कुछ स्पीशीज़ का लिंग निर्धारण आनुवंशिक नहीं है । लेकिन मानव में लिंग निर्धारण आनुवंशिक आधार पर होता है ।

4

- (a) लिंग गुणसूत्र 'X' और 'Y' किस प्रकार साइज़ में एक दूसरे से भिन्न होते हैं ? मानवों में लिंग गुणसूत्र के उस जोड़े का नाम लिखिए जो परिपूर्ण जोड़ा नहीं होता ।
- (b) मानवों में उपस्थित लिंग गुणसूत्रों के जोड़े/जोड़ों की संख्या लिखिए । जनकों (नर/मादा) में से किसमें गुणसूत्रों का परिपूर्ण जोड़ा होता है ?
- (c) दो उदाहरण देते हुए इस कथन की पुष्टि कीजिए कि "लिंग निर्धारण सदैव ही आनुवंशिक आधार पर नहीं होता है ।"

अथवा

यह दर्शाने के लिए प्रवाह आरेख खींचिए कि मानवों में लिंग निर्धारण आनुवंशिक आधार पर होता है ।

31/4/1

14



What is electromagnetic induction ? What is observed in the galvanometer when a strong bar magnet is held stationary near one end of a coil of large number of turns ? Justify your answer.

15. Sex of an individual is determined by different factors in various species. Some animals rely entirely on the environmental cues, while in some other animals the individuals can change their sex during their life time indicating that sex of some species is not genetically determined. However, in human beings, the sex of an individual is largely determined genetically.

4

- (a) In what way are the sex chromosomes 'X' and 'Y' different in size ? Name the mismatched pair of sex chromosome in humans.
- (b) Write the number of pair/pairs of sex chromosomes present in human beings. In which one of the parent (male / female) perfect pair / pairs of sex chromosomes are present ?
- (c) Citing two examples, justify the statement "Sex of an individual is not always determined genetically".

OR

Draw a flow chart to show that sex is determined genetically in human beings.

31/4/1

15



*

31/4/1

136 A

16

