

एक कार जिसकी कीमत ₹8,50,000 है, की अपघर्षित कीमत ₹1,25,000 है। यदि वार्षिक अवमूल्यन ₹1,45,000 है, तो कार का उपयोगी काल होगा:

1. 12 वर्ष
2. 5 वर्ष
3. 7 वर्ष
4. 10 वर्ष

Options :

485584143597. 1
485584143598. 2
485584143599. 3
485584143600. 4

Physics

Group Number :	3
Group Id :	485584811
Group Maximum Duration :	60
Group Minimum Duration :	60
Show Attended Group? :	No
Edit Attended Group? :	No
Break time :	0
Group Marks :	200
Is this Group for Examiner? :	No
Examiner permission :	Cant View
Show Progress Bar? :	No

Physics

Section Id :	485584933
Section Number :	1
Section type :	Online
Mandatory or Optional :	Mandatory
Number of Questions :	50
Number of Questions to be attempted :	40
Section Marks :	200
Enable Mark as Answered Mark for Review and Clear Response :	Yes
Maximum Instruction Time :	0
Sub-Section Number :	1
Sub-Section Id :	4855842652
Question Shuffling Allowed :	Yes
Is Section Default? :	null

Question Number : 136 Question Id : 48558435901 Question Type : MCQ Option Shuffling : No Is Question Mandatory :
No Calculator : None Response Time : N.A Think Time : N.A Minimum Instruction Time : 0
Correct Marks : 5 Wrong Marks : 1

Question Key Details :

Key	Value
Comprehension	MCQ

Choose the correct statement:

Three charges $2q$, $-q$, $-q$ are located at the vertices of an equilateral triangle. At the centroid:

1. the field is zero but the potential is non-zero
2. potential is zero but the field is non-zero
3. both field and potential are zero
4. both field and potential are non-zero

Options :

485584143601. 1
485584143602. 2
485584143603. 3
485584143604. 4

Question Number : 136 Question Id : 48558435901 Question Type : MCQ Option Shuffling : No Is Question Mandatory : No Calculator : None Response Time : N.A Think Time : N.A Minimum Instruction Time : 0

Correct Marks : 5 Wrong Marks : 1

Question Key Details :

Key	Value
Comprehension	MCQ

सही कथन का चयन कीजिए:

तीन आवेशों $2q$, $-q$ और $-q$ एक समबाहु त्रिभुज के शीर्ष पर अवस्थित हैं। त्रिभुज के केन्द्रक पर:

1. विद्युत क्षेत्र शून्य है किन्तु विभव शून्य नहीं है।
2. विभव शून्य है किन्तु विद्युत क्षेत्र शून्य नहीं है।
3. विद्युत क्षेत्र और विभव दोनों ही शून्य हैं।
4. विद्युत क्षेत्र और विभव दोनों ही शून्य नहीं हैं।

Options :

485584143601. 1
485584143602. 2
485584143603. 3
485584143604. 4

Question Number : 137 Question Id : 48558435902 Question Type : MCQ Option Shuffling : No Is Question Mandatory : No Calculator : None Response Time : N.A Think Time : N.A Minimum Instruction Time : 0

Correct Marks : 5 Wrong Marks : 1

Question Key Details :

Key	Value
Comprehension	MCQ

The electric charges are distributed in a small volume. The flux of the electric field through a sphere of radius 10 cm surrounding the total charge is 20 Vm. The flux over a concentric sphere of radius 20 cm will be:

1. 20 Vm
2. 25 Vm
3. 40 Vm
4. 200 Vm

Options :

485584143605. 1
485584143606. 2
485584143607. 3
485584143608. 4

Question Number : 137 Question Id : 48558435902 Question Type : MCQ Option Shuffling : No Is Question Mandatory : No Calculator : None Response Time : N.A Think Time : N.A Minimum Instruction Time : 0

Correct Marks : 5 Wrong Marks : 1

Question Key Details :

Key	Value
Comprehension	MCQ

विद्युत आवेश एक कम आयतन में वितरित है। आवेश से घिरे हुए एक 10 cm त्रिज्या के गोले का विद्युत क्षेत्र का फ्लक्स 20 Vm है। 20cm त्रिज्या वाले संकेन्द्रिय गोले का फ्लक्स होगा:

1. 20 Vm
2. 25 Vm
3. 40 Vm
4. 200 Vm

Options :

485584143605. 1
485584143606. 2
485584143607. 3
485584143608. 4

Question Number : 138 Question Id : 48558435903 Question Type : MCQ Option Shuffling : No Is Question Mandatory : No Calculator : None Response Time : N.A Think Time : N.A Minimum Instruction Time : 0

Correct Marks : 5 Wrong Marks : 1

Question Key Details :

Key	Value
Comprehension	MCQ

A conducting sphere of radius R is given a charge Q. What is the electric field and the electric potential at the centre of the sphere?

1. $\frac{Q}{4\pi\epsilon_0 R^2}$ and $\frac{Q}{4\pi\epsilon_0 R}$

2. $\frac{Q}{4\pi\epsilon_0 R^2}$ and zero

3. zero and $\frac{Q}{4\pi\epsilon_0 R}$

4. Both electric field and electric potential are zero

Options :

485584143609. 1

485584143610. 2

485584143611. 3

485584143612. 4

Question Number : 138 Question Id : 48558435903 Question Type : MCQ Option Shuffling : No Is Question Mandatory : No Calculator : None Response Time : N.A Think Time : N.A Minimum Instruction Time : 0

Correct Marks : 5 Wrong Marks : 1

Question Key Details :

Key	Value
Comprehension	MCQ

एक R त्रिज्या का चालक गोला Q आवेश देता है। गोले के केंद्र में विद्युत क्षेत्र एवं विद्युत विभव का क्या मान है ?

1. $\frac{Q}{4\pi\epsilon_0 R^2}$ और $\frac{Q}{4\pi\epsilon_0 R}$

2. $\frac{Q}{4\pi\epsilon_0 R^2}$ और शून्य

3. शून्य और $\frac{Q}{4\pi\epsilon_0 R}$

4. विद्युत क्षेत्र एवं विद्युत विभव दोनों शून्य हैं

Options :

485584143609. 1

485584143610. 2

485584143611. 3

485584143612. 4

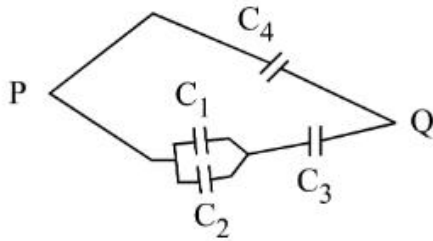
Question Number : 139 Question Id : 48558435904 Question Type : MCQ Option Shuffling : No Is Question Mandatory : No Calculator : None Response Time : N.A Think Time : N.A Minimum Instruction Time : 0

Correct Marks : 5 Wrong Marks : 1

Question Key Details :

Key	Value
Comprehension	MCQ

Four identical capacitors each of capacitance C are arranged as shown in the figure. What is the effective capacitance between P and Q?



1. $\frac{2C}{5}$
2. $\frac{3C}{5}$
3. $\frac{2C}{3}$
4. $\frac{5C}{3}$

Options :

485584143613. 1
 485584143614. 2
 485584143615. 3
 485584143616. 4

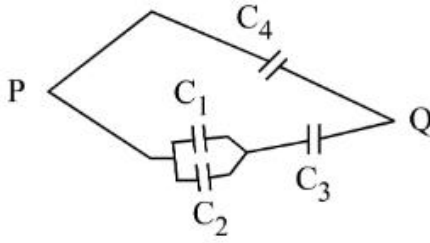
Question Number : 139 Question Id : 48558435904 Question Type : MCQ Option Shuffling : No Is Question Mandatory : No Calculator : None Response Time : N.A Think Time : N.A Minimum Instruction Time : 0

Correct Marks : 5 Wrong Marks : 1

Question Key Details :

Key	Value
Comprehension	MCQ

दर्शाए गए चित्रानुसार C धारिता वाले 4 समान संधारित्र को व्यवस्थित किया गया। P और Q के मध्य प्रभावी धारिता क्या है ?



1. $\frac{2C}{5}$
2. $\frac{3C}{5}$
3. $\frac{2C}{3}$
4. $\frac{5C}{3}$

Options :

485584143613. 1
 485584143614. 2
 485584143615. 3
 485584143616. 4

Question Number : 140 Question Id : 48558435905 Question Type : MCQ Option Shuffling : No Is Question Mandatory : No Calculator : None Response Time : N.A Think Time : N.A Minimum Instruction Time : 0

Correct Marks : 5 Wrong Marks : 1

Question Key Details :

Key	Value
Comprehension	MCQ

Which of the following statements are correct?

- A. Electric field lines are always perpendicular to equipotential lines.
- B. A zero electric field inside a conducting sphere does not mean that the potential gradient is also zero
- C. The resultant of two electric fields is determined by vector addition of the two field strengths
- D. If the field lines get closer together at any place, it means that the field strength is decreasing
- E. The resultant potential at a point is just the sum of the individual potentials.

Choose the correct answer from the options given below:

- 1. A, C and E only
- 2. A, B and D only
- 3. B, C and E only
- 4. A, C and D only

Options :

- 485584143617. 1
- 485584143618. 2
- 485584143619. 3
- 485584143620. 4

Question Number : 140 Question Id : 48558435905 Question Type : MCQ Option Shuffling : No Is Question Mandatory : No Calculator : None Response Time : N.A Think Time : N.A Minimum Instruction Time : 0

Correct Marks : 5 Wrong Marks : 1

Question Key Details :

Key	Value
Comprehension	MCQ

निम्नलिखित में कौन सा कथन सत्य है ?

- A. विद्युत क्षेत्र रेखाएँ समविभव रेखाओं के सदैव लम्बवत् होती हैं।
- B. किसी चालक गोले के भीतर शून्य विद्युत क्षेत्र का यह अर्थ नहीं होता कि विभव प्रवणता भी शून्य हो।
- C. दो विद्युत क्षेत्रों की परिणामी राशि को दोनों विद्युत क्षेत्र का तीव्रता के सदिश योग द्वारा प्राप्त कर सकते हैं।
- D. यदि किसी स्थान पर क्षेत्र रेखाएँ पास पास आ गई हैं इसका अर्थ है कि क्षेत्र की तीव्रता घट रही है।
- E. किसी बिंदु का परिणाम विभव उनके अपने विभव के योग के बराबर है।

निम्नलिखित विकल्पों में सही उत्तर का चयन कीजिए:

- 1. केवल A, C और E
- 2. केवल A, B और D
- 3. केवल B, C और E
- 4. केवल A, C और D

Options :

- 485584143617. 1
- 485584143618. 2

485584143619. 3
485584143620. 4

Question Number : 141 Question Id : 48558435906 Question Type : MCQ Option Shuffling : No Is Question Mandatory : No Calculator : None Response Time : N.A Think Time : N.A Minimum Instruction Time : 0

Correct Marks : 5 Wrong Marks : 1

Question Key Details :

Key	Value
Comprehension	MCQ

A β -particle is moving perpendicular to the uniform electric field created by a potential difference of 6×10^3 V across parallel metal plates separated by a vertical distance of 6 cm. What is the acceleration of the beta particle between the plates? (Mass of electron = 9.1×10^{-31} kg)

1. $1.76 \times 10^{14} \text{ m s}^{-2}$
2. $1.76 \times 10^{16} \text{ m s}^{-2}$
3. $1.8 \times 10^{-16} \text{ m s}^{-2}$
4. $1.8 \times 10^{-12} \text{ m s}^{-2}$

Options :

485584143621. 1
485584143622. 2
485584143623. 3
485584143624. 4

Question Number : 141 Question Id : 48558435906 Question Type : MCQ Option Shuffling : No Is Question Mandatory : No Calculator : None Response Time : N.A Think Time : N.A Minimum Instruction Time : 0

Correct Marks : 5 Wrong Marks : 1

Question Key Details :

Key	Value
Comprehension	MCQ

एक β कण समान विद्युत क्षेत्र के लम्बवत गति कर रहा है ,जो समान्तर धातुओं की प्लेटों को 6cm की उर्ध्वाधर दुरी पर रखने से विभवान्तर 46×10^3 V के कारण उत्पन्न हुआ है। प्लेटों के मध्य β -कण का त्वरण क्या होगा? (इलेक्ट्रॉन का द्रव्यमान = 9.1×10^{-31} kg)

1. $1.76 \times 10^{14} \text{ m s}^{-2}$
2. $1.76 \times 10^{16} \text{ m s}^{-2}$
3. $1.8 \times 10^{-16} \text{ m s}^{-2}$
4. $1.8 \times 10^{-12} \text{ m s}^{-2}$

Options :

485584143621. 1
485584143622. 2
485584143623. 3

485584143624. 4

Question Number : 142 Question Id : 48558435907 Question Type : MCQ Option Shuffling : No Is Question Mandatory : No Calculator : None Response Time : N.A Think Time : N.A Minimum Instruction Time : 0

Correct Marks : 5 Wrong Marks : 1

Question Key Details :

Key	Value
Comprehension	MCQ

Two wires of copper have lengths L and $2L$ and cross sectional area $2A$ and A , respectively. The ratio of their specific resistance would be-

1. 1:2
2. 1:8
3. 1:1
4. 1:4

Options :

485584143625. 1

485584143626. 2

485584143627. 3

485584143628. 4

Question Number : 142 Question Id : 48558435907 Question Type : MCQ Option Shuffling : No Is Question Mandatory : No Calculator : None Response Time : N.A Think Time : N.A Minimum Instruction Time : 0

Correct Marks : 5 Wrong Marks : 1

Question Key Details :

Key	Value
Comprehension	MCQ

ताम्बे की दो तारें जिनकी लम्बाइयाँ क्रमशः L एवं $2L$ तथा अनुप्रस्थ काट के क्षेत्रफल क्रमशः $2A$ एवं A है। उनके विशिष्ट प्रतिरोधों का अनुपात होगा-

1. 1:2
2. 1:8
3. 1:1
4. 1:4

Options :

485584143625. 1

485584143626. 2

485584143627. 3

485584143628. 4

Question Number : 143 Question Id : 48558435908 Question Type : MCQ Option Shuffling : No Is Question Mandatory : No Calculator : None Response Time : N.A Think Time : N.A Minimum Instruction Time : 0

Correct Marks : 5 Wrong Marks : 1

Question Key Details :

Key	Value
Comprehension	MCQ

The drift speed of electrons in a conductor is estimated to be only a few mm s^{-1} , But on closing a circuit, how current is established almost instantly in an electric circuit?

1. Electrons are accelerated towards the positive end of the conductor while their velocity increases towards the other end
2. Drift velocity of electrons increases
3. Electric field is established throughout the circuit with the speed of an electromagnetic wave, causing at every point local electron drift causing current.
4. The electrons drift towards the negative end

Options :

485584143629. 1
485584143630. 2
485584143631. 3
485584143632. 4

Question Number : 143 Question Id : 48558435908 Question Type : MCQ Option Shuffling : No Is Question Mandatory : No Calculator : None Response Time : N.A Think Time : N.A Minimum Instruction Time : 0

Correct Marks : 5 Wrong Marks : 1

Question Key Details :

Key	Value
Comprehension	MCQ

किसी चालक के इलेक्ट्रॉनों की अनुमानित अपवाह चाल केवल कुछ mm s^{-1} है। परन्तु परिपथ के बंद होने पर किस प्रकार विद्युत परिपथ में तात्क्षणिक धारा प्रतिस्थापित होगी?

1. इलेक्ट्रॉन चालक के धनात्मक सिरे की ओर त्वरित होंगे जबकि उनका वेग दूसरे सिरे की ओर बढ़ता है।
2. इलेक्ट्रॉनों का अपवाह वेग बढ़ जाता है।
3. विद्युत चुम्बकीय तरंगों की चाल के साथ परिपथ में विद्युत क्षेत्र पुरे परिपथ में प्रतिस्थापित होता है। जिसके कारण प्रत्येक बिंदु पर स्थानीय इलेक्ट्रॉन धारा प्रवाहित करता है।
4. इलेक्ट्रॉन ऋणात्मक सिरे की ओर अपवाहित होता है।

Options :

485584143629. 1
485584143630. 2
485584143631. 3
485584143632. 4

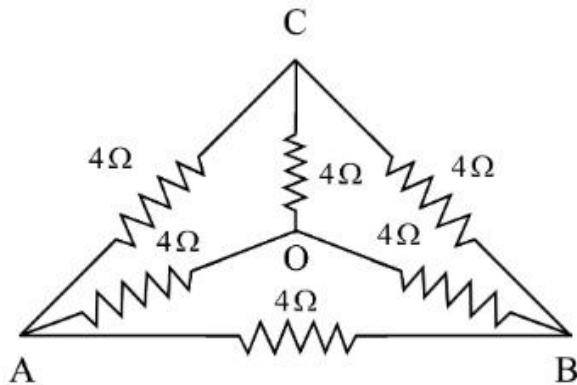
Question Number : 144 Question Id : 48558435909 Question Type : MCQ Option Shuffling : No Is Question Mandatory : No Calculator : None Response Time : N.A Think Time : N.A Minimum Instruction Time : 0

Correct Marks : 5 Wrong Marks : 1

Question Key Details :

Key	Value
Comprehension	MCQ

Six equal resistances each of $4\ \Omega$ are connected to form a network as shows in figure. The resistance between A and B would be:



1. $2\ \Omega$
2. $4\ \Omega$
3. $1/2\ \Omega$
4. $1/4\ \Omega$

Options :

485584143633. 1
 485584143634. 2
 485584143635. 3
 485584143636. 4

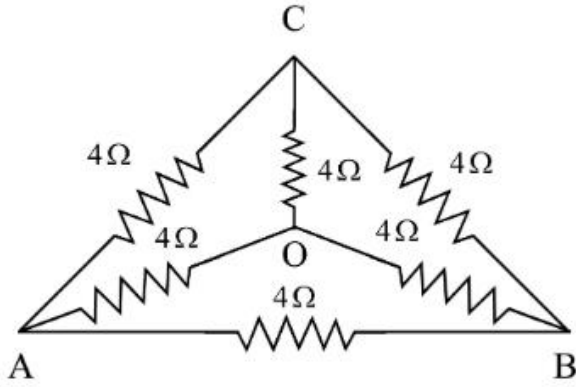
Question Number : 144 Question Id : 48558435909 Question Type : MCQ Option Shuffling : No Is Question Mandatory : No Calculator : None Response Time : N.A Think Time : N.A Minimum Instruction Time : 0

Correct Marks : 5 Wrong Marks : 1

Question Key Details :

Key	Value
Comprehension	MCQ

दर्शाए गये चित्रानुसार $4\ \Omega$ के छः समान प्रतिरोधों को संयोजित कर एक जालिका बनाई। A और B के बीच प्रतिरोध होगा:



1. $2\ \Omega$
2. $4\ \Omega$
3. $1/2\ \Omega$
4. $1/4\ \Omega$

Options :

485584143633. 1
 485584143634. 2
 485584143635. 3
 485584143636. 4

Question Number : 145 Question Id : 48558435910 Question Type : MCQ Option Shuffling : No Is Question Mandatory : No Calculator : None Response Time : N.A Think Time : N.A Minimum Instruction Time : 0

Correct Marks : 5 Wrong Marks : 1

Question Key Details :

Key	Value
Comprehension	MCQ

A galvanometer having a resistance of $8\ \Omega$ is shunted by a wire of resistance $2\ \Omega$. If the current is $1\ \text{A}$, the part of it passing through the shunt will be:

1. $0.25\ \text{A}$
2. $0.78\ \text{A}$
3. $0.2\ \text{A}$
4. $0.8\ \text{A}$

Options :

485584143637. 1
 485584143638. 2
 485584143639. 3
 485584143640. 4

Question Number : 145 Question Id : 48558435910 Question Type : MCQ Option Shuffling : No Is Question Mandatory : No Calculator : None Response Time : N.A Think Time : N.A Minimum Instruction Time : 0

Correct Marks : 5 Wrong Marks : 1

Question Key Details :

Key	Value
Comprehension	MCQ

8Ω प्रतिरोध वाले एक गैल्वेनोमीटर को 2Ω प्रतिरोध की तार से शंट किया गया। यदि प्रवाहित धारा 1A है तो शंट के द्वारा गुजरने वाली धारा होगी:

1. 0.25 A
2. 0.78 A
3. 0.2 A
4. 0.8 A

Options :

- 485584143637. 1
- 485584143638. 2
- 485584143639. 3
- 485584143640. 4

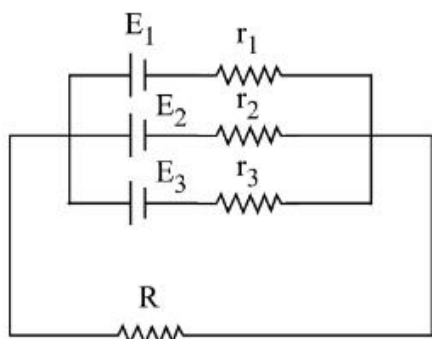
Question Number : 146 Question Id : 48558435911 Question Type : MCQ Option Shuffling : No Is Question Mandatory : No Calculator : None Response Time : N.A Think Time : N.A Minimum Instruction Time : 0

Correct Marks : 5 Wrong Marks : 1

Question Key Details :

Key	Value
Comprehension	MCQ

If three cells are connected in parallel as shown in figure, then equivalent emf would be:



$$1. E_{eq} = \frac{\sum_{i=0}^3 E_i / r_i}{\sum_{i=0}^3 r_i}$$

$$2. E_{eq} = \frac{\sum_{i=0}^3 r_i / E_i}{\sum_{i=0}^3 1 / E_i}$$

$$3. E_{eq} = \frac{\sum_{i=1}^3 E_i / r_i}{\sum_{i=1}^3 1 / r_i}$$

$$4. E_{eq} = \frac{\sum_{i=1}^3 r_i / E_i}{\sum_{i=1}^3 r_i}$$

Options :

485584143641. 1

485584143642. 2

485584143643. 3

485584143644. 4

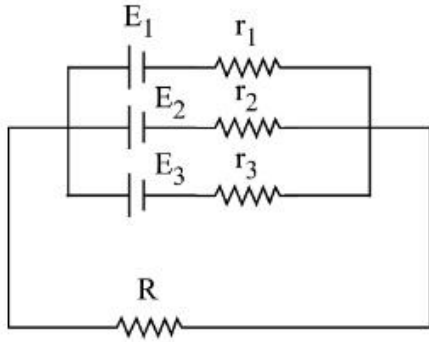
Question Number : 146 Question Id : 48558435911 Question Type : MCQ Option Shuffling : No Is Question Mandatory : No Calculator : None Response Time : N.A Think Time : N.A Minimum Instruction Time : 0

Correct Marks : 5 Wrong Marks : 1

Question Key Details :

Key	Value
Comprehension	MCQ

चित्रानुसार यदि तीन सेलों को समानांतर में जोड़ा गया है। समतुल्य वि.वा.ब(emf) होगा:



$$1. E_{eq} = \sum_{i=0}^3 E_i / r_i / \sum_{i=0}^3 r_i$$

$$2. E_{eq} = \sum_{i=0}^3 r_i / E_i / \sum_{i=0}^3 1 / E_i$$

$$3. E_{eq} = \sum_{i=1}^3 E_i / r_i / \sum_{i=1}^3 1 / r_i$$

$$4. E_{eq} = \sum_{i=1}^3 r_i / E_i / \sum_{i=1}^3 r_i$$

Options :

485584143641. 1
 485584143642. 2
 485584143643. 3
 485584143644. 4

Question Number : 147 Question Id : 48558435912 Question Type : MCQ Option Shuffling : No Is Question Mandatory : No Calculator : None Response Time : N.A Think Time : N.A Minimum Instruction Time : 0

Correct Marks : 5 Wrong Marks : 1

Question Key Details :

Key	Value
Comprehension	MCQ

Ferromagnetic material core used for transformer must have

1. low permeability and low hysteresis loss
2. low permeability and high hysteresis loss
3. high permeability and low hysteresis loss
4. high permeability and high hysteresis loss

Options :

485584143645. 1
485584143646. 2
485584143647. 3
485584143648. 4

Question Number : 147 Question Id : 48558435912 Question Type : MCQ Option Shuffling : No Is Question Mandatory : No Calculator : None Response Time : N.A Think Time : N.A Minimum Instruction Time : 0

Correct Marks : 5 Wrong Marks : 1

Question Key Details :

Key	Value
Comprehension	MCQ

एक ट्रांसफार्मर के लिए लौह चुम्बकीय पदार्थ क्रोड़ प्रयुक्त होना चाहिए-

1. निम्न पारगम्यता एवं निम्न चुम्बकीय शैथिल्य हानि
2. निम्न पारगम्यता एवं उच्च चुम्बकीय शैथिल्य हानि
3. उच्च पारगम्यता एवं निम्न चुम्बकीय शैथिल्य हानि
4. उच्च पारगम्यता एवं उच्च चुम्बकीय शैथिल्य हानि

Options :

485584143645. 1
485584143646. 2
485584143647. 3
485584143648. 4

Question Number : 148 Question Id : 48558435913 Question Type : MCQ Option Shuffling : No Is Question Mandatory : No Calculator : None Response Time : N.A Think Time : N.A Minimum Instruction Time : 0

Correct Marks : 5 Wrong Marks : 1

Question Key Details :

Key	Value
Comprehension	MCQ

A bar magnet when suspended horizontally and perpendicular to earth's field experiences a torque of 3×10^{-4} N m. The Magnetic moment of the magnet would be:

(take horizontal component of Earth's magnetic field at the place 0.4×10^{-4} T)

1. 7.5 J T^{-1}
2. 5.7 J T^{-1}
3. 0.75 J T^{-1}
4. 0.57 J T^{-1}

Options :

485584143649. 1
485584143650. 2

485584143651. 3
485584143652. 4

Question Number : 148 Question Id : 48558435913 Question Type : MCQ Option Shuffling : No Is Question Mandatory : No Calculator : None Response Time : N.A Think Time : N.A Minimum Instruction Time : 0

Correct Marks : 5 Wrong Marks : 1

Question Key Details :

Key	Value
Comprehension	MCQ

एक छड़ चुम्बक पृथ्वी के चुम्बकीय क्षेत्र के क्षैतिज एवं लम्बवत् लटकाए जाने पर $3 \times 10^{-4} \text{ N m}$. बल आघूर्ण का अनुभव करता है। चुम्बक का चुम्बकीय आघूर्ण होगा

(उस स्थान पर पृथ्वी के चुम्बकीय क्षेत्र का क्षैतिज घटक $0.4 \times 10^{-4} \text{ T}$ है)।

1. 7.5 J T^{-1}
2. 5.7 J T^{-1}
3. 0.75 J T^{-1}
4. 0.57 J T^{-1}

Options :

485584143649. 1
485584143650. 2
485584143651. 3
485584143652. 4

Question Number : 149 Question Id : 48558435914 Question Type : MCQ Option Shuffling : No Is Question Mandatory : No Calculator : None Response Time : N.A Think Time : N.A Minimum Instruction Time : 0

Correct Marks : 5 Wrong Marks : 1

Question Key Details :

Key	Value
Comprehension	MCQ

Which of the following is connected to the coil of the galvanometer, to protect it from possible damages due to large current ?

1. High resistance wire in parallel
2. Low resistance wire in parallel
3. High resistance wire in series
4. Low resistance wire in series

Options :

485584143653. 1
485584143654. 2
485584143655. 3
485584143656. 4

Question Number : 149 Question Id : 48558435914 Question Type : MCQ Option Shuffling : No Is Question Mandatory : No Calculator : None Response Time : N.A Think Time : N.A Minimum Instruction Time : 0

Correct Marks : 5 Wrong Marks : 1

Question Key Details :

Key	Value
Comprehension	MCQ

निम्नलिखित में गैल्वेनोमीटर की कुण्डली से किसे संयोजित किया जाए कि अधिक धारा प्रवाहित होने पर इसे खराब होने से बचाया जा सके।

1. पार्श्वक्रम में उच्च प्रतिरोध की तार
2. पार्श्वक्रम में निम्न प्रतिरोध की तार
3. श्रेणीक्रम में उच्च प्रतिरोध की तार
4. श्रेणीक्रम में निम्न प्रतिरोध की तार

Options :

485584143653. 1

485584143654. 2

485584143655. 3

485584143656. 4

Question Number : 150 Question Id : 48558435915 Question Type : MCQ Option Shuffling : No Is Question Mandatory : No Calculator : None Response Time : N.A Think Time : N.A Minimum Instruction Time : 0

Correct Marks : 5 Wrong Marks : 1

Question Key Details :

Key	Value
Comprehension	MCQ

If a copper wire carries a direct current, the magnetic field associated with the current would be:

1. Only inside the wire
2. Only outside the wire
3. Both inside and outside of the wire
4. No magnetic field would exist due to direct current

Options :

485584143657. 1

485584143658. 2

485584143659. 3

485584143660. 4

Question Number : 150 Question Id : 48558435915 Question Type : MCQ Option Shuffling : No Is Question Mandatory : No Calculator : None Response Time : N.A Think Time : N.A Minimum Instruction Time : 0

Correct Marks : 5 Wrong Marks : 1

Question Key Details :

Key	Value
Comprehension	MCQ

यदि एक तँबे की तार में दिष्ट धारा प्रवाह है तो इस धारा संबंधित चुम्बकीय क्षेत्र होगा:

- केवल तार के अन्दर
- केवल तार के बहार
- तार के अन्दर भी और बहार भी
- दिष्ट धारा के कारण कोई चुम्बकीय क्षेत्र अवस्थित नहीं होगा

Options :

485584143657. 1
485584143658. 2
485584143659. 3
485584143660. 4

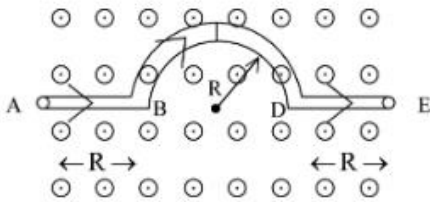
Question Number : 151 Question Id : 48558435916 Question Type : MCQ Option Shuffling : No Is Question Mandatory : No Calculator : None Response Time : N.A Think Time : N.A Minimum Instruction Time : 0

Correct Marks : 5 Wrong Marks : 1

Question Key Details :

Key	Value
Comprehension	MCQ

A wire is bent as shown in figure is placed in a uniform field B that emerges from the plane of the paper, outward as shown. The magnitude of force on the given wire is :



- $4BIR$
- $BI(\pi R)$
- $BIR(2 + \pi)$
- Zero

Options :

485584143661. 1
485584143662. 2
485584143663. 3
485584143664. 4

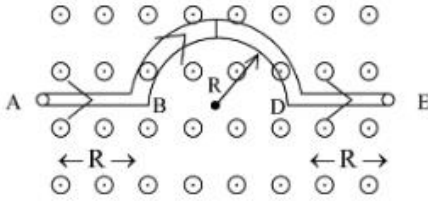
Question Number : 151 Question Id : 48558435916 Question Type : MCQ Option Shuffling : No Is Question Mandatory : No Calculator : None Response Time : N.A Think Time : N.A Minimum Instruction Time : 0

Correct Marks : 5 Wrong Marks : 1

Question Key Details :

Key	Value
Comprehension	MCQ

चित्रानुसार एक तार को घुमाकर समान चुम्बकीय क्षेत्र B में रखा, जो पेपर के समतल पर बहार की ओर निष्काशित होता है। दिए गये तार पर बल का परिमाण:



1. $4BIR$
2. $BI(\pi R)$
3. $BIR(2 + \pi)$
4. शून्य

Options :

485584143661. 1
 485584143662. 2
 485584143663. 3
 485584143664. 4

Question Number : 152 Question Id : 48558435917 Question Type : MCQ Option Shuffling : No Is Question Mandatory : No Calculator : None Response Time : N.A Think Time : N.A Minimum Instruction Time : 0

Correct Marks : 5 Wrong Marks : 1

Question Key Details :

Key	Value
Comprehension	MCQ

What is the magnetic force acting on a proton (charge $+1.6 \times 10^{-19} \text{C}$) moving at an angle of 30° across a magnetic field of $5.3 \times 10^{-3} \text{ T}$ at a speed of $3.0 \times 10^5 \text{ m s}^{-1}$?

1. $1.272 \times 10^{-19} \text{ N}$
2. $1.3 \times 10^{-16} \text{ N}$
3. $1.272 \times 10^{16} \text{ N}$
4. $2.2 \times 10^{-16} \text{ N}$

Options :

485584143665. 1
 485584143666. 2
 485584143667. 3
 485584143668. 4

Question Number : 152 Question Id : 48558435917 Question Type : MCQ Option Shuffling : No Is Question Mandatory : No Calculator : None Response Time : N.A Think Time : N.A Minimum Instruction Time : 0

Correct Marks : 5 Wrong Marks : 1

Question Key Details :

Key	Value
Comprehension	MCQ

$5.3 \times 10^{-3} \text{ T}$ के चुम्बकीय क्षेत्र में $3.0 \times 10^5 \text{ m s}^{-1}$ की गति से 30° के कोण पर गति करते हुए एक प्रोटॉन (charge $+1.6 \times 10^{-19} \text{ C}$) पर आरोपित चुम्बकीय बल क्या होगा?

- $1.272 \times 10^{-19} \text{ N}$
- $1.3 \times 10^{-16} \text{ N}$
- $1.272 \times 10^{16} \text{ N}$
- $2.2 \times 10^{-16} \text{ N}$

Options :

485584143665. 1
485584143666. 2
485584143667. 3
485584143668. 4

Question Number : 153 Question Id : 48558435918 Question Type : MCQ Option Shuffling : No Is Question Mandatory : No Calculator : None Response Time : N.A Think Time : N.A Minimum Instruction Time : 0

Correct Marks : 5 Wrong Marks : 1

Question Key Details :

Key	Value
Comprehension	MCQ

The mutual inductance M_{12} of coil 1 with respect to coil 2:

- depends on the current passing through the coil
- increases when the coils are brought nearer
- M_{21} of coil 2 with respect to the coil 1 is not same
- increases when any one coil is rotated about its axis

Options :

485584143669. 1
485584143670. 2
485584143671. 3
485584143672. 4

Question Number : 153 Question Id : 48558435918 Question Type : MCQ Option Shuffling : No Is Question Mandatory : No Calculator : None Response Time : N.A Think Time : N.A Minimum Instruction Time : 0

Correct Marks : 5 Wrong Marks : 1

Question Key Details :

Key	Value
Comprehension	MCQ

कुण्डली 1 का अन्योन्य प्रेरकत्व M_{12} कुण्डली 2 के सापेक्ष:

1. कुण्डली से होकर प्रवाहित धारा पर निर्भर करता है
2. कुण्डलियों को नज़दीक लाने पर बढ़ जाता है
3. कुण्डली 2 का M_{21} कुण्डली 1 के सापेक्ष समान नहीं है।
4. किसी एक कुण्डली को उसके अक्ष पर घुमाए जाने पर बढ़ जाता है।

Options :

485584143669. 1
485584143670. 2
485584143671. 3
485584143672. 4

Question Number : 154 Question Id : 48558435919 Question Type : MCQ Option Shuffling : No Is Question Mandatory : No Calculator : None Response Time : N.A Think Time : N.A Minimum Instruction Time : 0

Correct Marks : 5 Wrong Marks : 1

Question Key Details :

Key	Value
Comprehension	MCQ

In a series LCR circuit an ac voltage source is connected. When inductor is removed from the circuit, the phase difference between the voltage and the current in the circuit is $\frac{\pi}{3}$. If capacitor is removed from the circuit instead of inductor, the phase difference is again $\frac{\pi}{3}$. What is the power factor of the circuit?

1. $\frac{1}{\sqrt{3}}$
2. $\frac{1}{2}$
3. $\frac{\sqrt{3}}{2}$
4. 1

Options :

485584143673. 1
485584143674. 2
485584143675. 3
485584143676. 4

Question Number : 154 Question Id : 48558435919 Question Type : MCQ Option Shuffling : No Is Question Mandatory : No Calculator : None Response Time : N.A Think Time : N.A Minimum Instruction Time : 0

Correct Marks : 5 Wrong Marks : 1

Question Key Details :

Key	Value
Comprehension	MCQ

श्रेणीक्रम में, LCR परिपथ और ac वोल्टता स्रोत संयोजित किये गये। जब परिपथ से प्रेरक को हटाया जाता है तो परिपथ में वोल्टता और धारा में कलांतर $\frac{\pi}{3}$ हो जाता है। यदि परिपथ से प्रेरक के स्थान पर संधारित्र को हटा दिया जाए तो कलांतर पुनः $\frac{\pi}{3}$ हो जाता है। परिपथ का शक्ति गुणांक क्या है।

1. $\frac{1}{\sqrt{3}}$

2. $\frac{1}{2}$

3. $\frac{\sqrt{3}}{2}$

4. 1

Options :

485584143673. 1
485584143674. 2
485584143675. 3
485584143676. 4

Question Number : 155 Question Id : 48558435920 Question Type : MCQ Option Shuffling : No Is Question Mandatory : No Calculator : None Response Time : N.A Think Time : N.A Minimum Instruction Time : 0

Correct Marks : 5 Wrong Marks : 1

Question Key Details :

Key	Value
Comprehension	MCQ

Match List I with List II

LIST I		LIST II	
A.	Quality factor of a circuit	I.	$\left[R^2 + (X_L - X_C)^2 \right]^{-\frac{1}{2}}$
B.	Impedance in an ac circuit	II.	$(\sqrt{LC})^{-1}$
C.	Resonant frequency of a LCR circuit	III.	$0.5i_m V_m \sin(2\omega t)$
D.	Instantaneous power supplied to a capacitor	IV.	$(\omega_0 CR)^{-1}$

Choose the correct answer from the options given below:

1. A-I, B-II, C-III, D-IV
2. A-II, B-III, C-I, D-IV
3. A-III, B-IV, C-I, D-II
4. A-IV, B-I, C-II, D-III

Options :

485584143677. 1
485584143678. 2

485584143679. 3

485584143680. 4

Question Number : 155 Question Id : 48558435920 Question Type : MCQ Option Shuffling : No Is Question Mandatory : No Calculator : None Response Time : N.A Think Time : N.A Minimum Instruction Time : 0

Correct Marks : 5 Wrong Marks : 1

Question Key Details :

Key	Value
Comprehension	MCQ

सूची- I का सूची-II से मिलान कीजिए

सूची- I		सूची- II	
A.	परिपथ का विशेषता(कालिटी) गुणांक	I.	$[R^2 + (X_L - X_C)^2]^{-1/2}$
B.	ac परिपथ में प्रतिबाधा	II.	$(\sqrt{LC})^{-1}$
C.	LCR परिपथ की अनुनादी आवृत्ति	III.	$0.5i_m V_m \sin(2\omega t)$
D.	संघारित्रको दी जाने वाली तात्क्षणिक शक्ति	IV.	$(\omega_0 CR)^{-1}$

निम्नलिखित विकल्पों में से सही उत्तर का चयन कीजिए:

1. A-I, B-II, C-III, D-IV
2. A-II, B-III, C-I, D-IV
3. A-III, B-IV, C-I, D-II
4. A-IV, B-I, C-II, D-III

Options :

485584143677. 1

485584143678. 2

485584143679. 3

485584143680. 4

Question Number : 156 Question Id : 48558435921 Question Type : MCQ Option Shuffling : No Is Question Mandatory : No Calculator : None Response Time : N.A Think Time : N.A Minimum Instruction Time : 0

Correct Marks : 5 Wrong Marks : 1

Question Key Details :

Key	Value
Comprehension	MCQ

What is the self inductance of a solenoid of length 50 cm, if area of cross section is 10 cm^2 and total number of turns is 600?

1. $1.44 \times 10^{-4} \text{ H}$
2. $7.20 \times 10^{-4} \text{ H}$
3. $2.88 \times 10^{-4} \text{ H}$
4. $9.04 \times 10^{-4} \text{ H}$

Options :

485584143681. 1
485584143682. 2
485584143683. 3
485584143684. 4

Question Number : 156 Question Id : 48558435921 Question Type : MCQ Option Shuffling : No Is Question Mandatory : No Calculator : None Response Time : N.A Think Time : N.A Minimum Instruction Time : 0

Correct Marks : 5 Wrong Marks : 1

Question Key Details :

Key	Value
Comprehension	MCQ

यदि परिनालिका की अनुप्रस्थ काट का क्षेत्रफल 10 cm^2 तथा फेरों की संख्या 600 है, तो 50 cm लम्बी परिनालिका का स्व-प्रेरकत्व क्या होगा ?

1. $1.44 \times 10^{-4} \text{ H}$
2. $7.20 \times 10^{-4} \text{ H}$
3. $2.88 \times 10^{-4} \text{ H}$
4. $9.04 \times 10^{-4} \text{ H}$

Options :

485584143681. 1
485584143682. 2
485584143683. 3
485584143684. 4

Question Number : 157 Question Id : 48558435922 Question Type : MCQ Option Shuffling : No Is Question Mandatory : No Calculator : None Response Time : N.A Think Time : N.A Minimum Instruction Time : 0

Correct Marks : 5 Wrong Marks : 1

Question Key Details :

Key	Value
Comprehension	MCQ

Choose the correct statements from the following:

- A. Induced emf opposes any change in the current in a circuit
- B. Induced emf in a closed coil can be increased by increasing the number of turns in the coil
- C. Varying current in a coil can not induce emf in a neighbouring coil.
- D. An LCR circuit has zero impedance at resonant frequency
- E. Average power supplied to an inductor over one complete cycle is zero

Choose the correct answer from the options given below:

1. A, C, D and E only
2. B, C and D only
3. A, B and E only
4. C, D and E only

Options :

- 485584143685. 1
- 485584143686. 2
- 485584143687. 3
- 485584143688. 4

Question Number : 157 Question Id : 48558435922 Question Type : MCQ Option Shuffling : No Is Question Mandatory : No Calculator : None Response Time : N.A Think Time : N.A Minimum Instruction Time : 0

Correct Marks : 5 Wrong Marks : 1

Question Key Details :

Key	Value
Comprehension	MCQ

निम्नलिखित में सही कथन का चयन कीजिए:

- A. किसी परिपथ में स्वप्रेरित वि.वा.ब धारा में किसी भी प्रकार के परिवर्तन का विरोध करता है।
- B. किसी बन्द कुण्डली में प्रेरित वि.वा.ब को कुण्डली में फेरों की संख्या बढ़ाने पर बढ़ जाती है।
- C. एक कुण्डली में परिवर्ती धारा दूसरी समीपवर्ती कुण्डली में वि.वा.ब को प्रेरित नहीं कर सकता है।
- D. अनुनादी आवृत्ति पर किसी LCR परिपथ में प्रतिबाधा शून्य होती है।
- E. किसी प्रेरक को एक चक्र पूरा करने पर दी जाने वाली औसत शक्ति शून्य है।

निम्नलिखित विकल्पों में से सही उत्तर का चयन कीजिए :

1. केवल A, C, D और E
2. केवल B, C और D
3. केवल A, B और E
4. केवल C, D और E

Options :

- 485584143685. 1
- 485584143686. 2

485584143687. 3
485584143688. 4

Question Number : 158 Question Id : 48558435923 Question Type : MCQ Option Shuffling : No Is Question Mandatory : No Calculator : None Response Time : N.A Think Time : N.A Minimum Instruction Time : 0

Correct Marks : 5 Wrong Marks : 1

Question Key Details :

Key	Value
Comprehension	MCQ

An alternating voltage $V = 140 \sin 100 \pi t$ is connected across a pure resistor of resistance 40Ω . What is the rms current through the resistor? (Take $\sqrt{2} = 1.4$)

1. 3.5 A
2. 2.5 A
3. 4.9 A
4. 0.1 A

Options :

485584143689. 1
485584143690. 2
485584143691. 3
485584143692. 4

Question Number : 158 Question Id : 48558435923 Question Type : MCQ Option Shuffling : No Is Question Mandatory : No Calculator : None Response Time : N.A Think Time : N.A Minimum Instruction Time : 0

Correct Marks : 5 Wrong Marks : 1

Question Key Details :

Key	Value
Comprehension	MCQ

40Ω प्रतिरोध के शुद्ध प्रतिरोधक के साथ $V = 140 \sin 100 \pi t$ वोल्टता को संयोजित किया गया। प्रतिरोध में प्रवाहित rms धारा क्या होगी ($\sqrt{2} = 1.4$)?

1. 3.5 A
2. 2.5 A
3. 4.9 A
4. 0.1 A

Options :

485584143689. 1
485584143690. 2
485584143691. 3
485584143692. 4

Question Number : 159 Question Id : 48558435924 Question Type : MCQ Option Shuffling : No Is Question Mandatory : No Calculator : None Response Time : N.A Think Time : N.A Minimum Instruction Time : 0

Correct Marks : 5 Wrong Marks : 1

Question Key Details :

Key	Value
Comprehension	MCQ

A flask contains Argon and Chlorine in the ratio of 2:1 by mass. The temperature of the mixture is 27°C. The ratio of root mean square speed of molecules of two gases will be : (atomic mass of Argon =40 u and molecular mass of Chlorine = 71 u)

1. 1.78

2. 1.33

3. 2

4. 1

Options :

485584143693. 1

485584143694. 2

485584143695. 3

485584143696. 4

Question Number : 159 Question Id : 48558435924 Question Type : MCQ Option Shuffling : No Is Question Mandatory : No Calculator : None Response Time : N.A Think Time : N.A Minimum Instruction Time : 0

Correct Marks : 5 Wrong Marks : 1

Question Key Details :

Key	Value
Comprehension	MCQ

एक फ्लास्क में आर्गन और क्लोरीन द्रव्यमान के अनुसार 2:1 के अनुपात में रखी गई मिश्रण का तापमान 27°C है। दोनों गैसों के अणुओं का वर्गमूल माध्य चाल का अनुपात होगा:

(आर्गन का परमाणु द्रव्यमान =40 u और क्लोरीन का आण्विक द्रव्यमान = 71 u)

1. 1.78

2. 1.33

3. 2

4. 1

Options :

485584143693. 1

485584143694. 2

485584143695. 3

485584143696. 4

Question Number : 160 Question Id : 48558435925 Question Type : MCQ Option Shuffling : No Is Question Mandatory : No Calculator : None Response Time : N.A Think Time : N.A Minimum Instruction Time : 0

Correct Marks : 5 Wrong Marks : 1

Question Key Details :

Key	Value
-----	-------

Which of the following statement is not true for the electromagnetic waves?

1. These waves have momentum
2. These waves travel at different speeds in vacuum depending upon their frequency
3. These waves transport energy
4. These waves travel at different speeds in a medium depending upon their frequency.

Options :

485584143697. 1
485584143698. 2
485584143699. 3
485584143700. 4

Question Number : 160 Question Id : 48558435925 Question Type : MCQ Option Shuffling : No Is Question Mandatory : No Calculator : None Response Time : N.A Think Time : N.A Minimum Instruction Time : 0

Correct Marks : 5 Wrong Marks : 1

Question Key Details :

Key	Value
Comprehension	MCQ

निम्नलिखित में कौन सा कथन विद्युत चुम्बकीय तरंगों के लिए सही नहीं है?

1. इन तरंगों में संवेग होता है।
2. ये तरंगों आवृत्ति के आधार पर भी भिन्न चालों से निर्वात में गुजरती है।
3. ये तरंगों उर्जा संचारित करती है।
4. ये तरंगों भिन्न चालों से माध्यम में गुजरती हैं।

Options :

485584143697. 1
485584143698. 2
485584143699. 3
485584143700. 4

Question Number : 161 Question Id : 48558435926 Question Type : MCQ Option Shuffling : No Is Question Mandatory : No Calculator : None Response Time : N.A Think Time : N.A Minimum Instruction Time : 0

Correct Marks : 5 Wrong Marks : 1

Question Key Details :

Key	Value
Comprehension	MCQ

Which one of the following cannot be polarised?

1. γ -rays
2. Sound waves
3. Microwaves
4. Ultraviolet rays

Options :

485584143701. 1
485584143702. 2
485584143703. 3
485584143704. 4

Question Number : 161 Question Id : 48558435926 Question Type : MCQ Option Shuffling : No Is Question Mandatory : No Calculator : None Response Time : N.A Think Time : N.A Minimum Instruction Time : 0

Correct Marks : 5 Wrong Marks : 1

Question Key Details :

Key	Value
Comprehension	MCQ

निम्न में किसका ध्रुवण नहीं हो सकता ?

1. गामा किरणें
2. ध्वनि तरंगे
3. सूक्ष्म तरंगे
4. पराबैंगनी किरणें

Options :

485584143701. 1
485584143702. 2
485584143703. 3
485584143704. 4

Question Number : 162 Question Id : 48558435927 Question Type : MCQ Option Shuffling : No Is Question Mandatory : No Calculator : None Response Time : N.A Think Time : N.A Minimum Instruction Time : 0

Correct Marks : 5 Wrong Marks : 1

Question Key Details :

Key	Value
Comprehension	MCQ

Choose the correct formula for magnifying power of a simple microscope from the following

1. $m = 1 - \frac{d}{f}$

2. $m = 1 + \frac{d}{f}$

3. $m = 1 - \frac{f}{d}$

4. $m = 1 + \frac{f}{d}$

Options :

485584143705. 1

485584143706. 2

485584143707. 3

485584143708. 4

Question Number : 162 Question Id : 48558435927 Question Type : MCQ Option Shuffling : No Is Question Mandatory : No Calculator : None Response Time : N.A Think Time : N.A Minimum Instruction Time : 0

Correct Marks : 5 Wrong Marks : 1

Question Key Details :

Key	Value
Comprehension	MCQ

निम्नलिखित में साधारण सूक्ष्मदर्शी की संवर्धन क्षमता का सही सूत्र है:

1. $m = 1 - \frac{d}{f}$

2. $m = 1 + \frac{d}{f}$

3. $m = 1 - \frac{f}{d}$

4. $m = 1 + \frac{f}{d}$

Options :

485584143705. 1

485584143706. 2

485584143707. 3

485584143708. 4

Question Number : 163 Question Id : 48558435928 Question Type : MCQ Option Shuffling : No Is Question Mandatory : No Calculator : None Response Time : N.A Think Time : N.A Minimum Instruction Time : 0

Correct Marks : 5 Wrong Marks : 1

Question Key Details :

Key	Value
Comprehension	MCQ

Light from a point source in air falls on spherical glass surface ($n = 1.4$ and radius of curvature 20 cm). The distance of light source from the glass surface is 150 cm . At what position is the image formed?

1. 150 cm from glass surface in the direction of incident light
2. 105 cm from glass surface in the direction of incident light
3. 150 cm from glass surface towards light source
4. 105 cm from glass surface towards light source

Options :

485584143709. 1
485584143710. 2
485584143711. 3
485584143712. 4

Question Number : 163 Question Id : 48558435928 Question Type : MCQ Option Shuffling : No Is Question Mandatory : No Calculator : None Response Time : N.A Think Time : N.A Minimum Instruction Time : 0

Correct Marks : 5 Wrong Marks : 1

Question Key Details :

Key	Value
Comprehension	MCQ

वायु में रखे एक बिंदु स्रोत से काँच की सतह पर प्रकाश गिरती है ($n=1.4$ और वक्रता त्रिज्या 20cm)। काँच की सतह से प्रकाश स्रोत की दूरी 150 cm है। प्रतिबिम्ब किस स्थान पर बनेगा?

1. आपतित किरण की दिशा में काँच की सतह से 150 cm की दूरी पर
2. आपतित किरण की दिशा में काँच की सतह से 105 cm की दूरी पर
3. काँच की सतह से 150cm की दूरी पर प्रकाश स्रोत की ओर
4. काँच की सतह से 105cm की दूरी पर प्रकाश स्रोत की ओर

Options :

485584143709. 1
485584143710. 2
485584143711. 3
485584143712. 4

Question Number : 164 Question Id : 48558435929 Question Type : MCQ Option Shuffling : No Is Question Mandatory : No Calculator : None Response Time : N.A Think Time : N.A Minimum Instruction Time : 0

Correct Marks : 5 Wrong Marks : 1

Question Key Details :

Key	Value
Comprehension	MCQ

Match List I with List II

LIST I		LIST II	
A.	Frequency is the characteristics of	I.	Due to dispersion of light
B.	In a soap bubble colours are seen	II.	Medium of travel of light
C.	Wavelength depends on	III.	Source of light
D.	In a prism colours appear	IV.	Due to interference of light

Choose the correct answer from the options given below:

1. A-III, B-II, C-I, D-IV
2. A-II, B-III, C-IV, D-I
3. A-IV, B-III, C-I, D-II
4. A-III, B-IV, C-II, D-I

Options :

485584143713. 1
 485584143714. 2
 485584143715. 3
 485584143716. 4

Question Number : 164 Question Id : 48558435929 Question Type : MCQ Option Shuffling : No Is Question Mandatory : No Calculator : None Response Time : N.A Think Time : N.A Minimum Instruction Time : 0

Correct Marks : 5 Wrong Marks : 1

Question Key Details :

Key	Value
Comprehension	MCQ

सूची I का सूची II से मिलान कीजिए

सूची I		सूची II	
A.	आवृत्ति, लक्षण है	I.	प्रकाश के विक्षेपण के कारण
B.	साबुन के बुलबुले में रंग दिखाई देते हैं	II.	प्रकाश का माध्यम में संचरण
C.	तरंगदैर्घ्य निर्भर करती है	III.	प्रकाश स्रोत
D.	प्रिज्म में रंग दिखाई देते हैं।	IV.	प्रकाश के व्यतिकरण के कारण

निम्नलिखित विकल्पों में से सही उत्तर का चयन कीजिए :

1. A-III, B-II, C-I, D-IV
2. A-II, B-III, C-IV, D-I
3. A-IV, B-III, C-I, D-II
4. A-III, B-IV, C-II, D-I

Options :

- 485584143713. 1
- 485584143714. 2
- 485584143715. 3
- 485584143716. 4

Question Number : 165 Question Id : 48558435930 Question Type : MCQ Option Shuffling : No Is Question Mandatory : No Calculator : None Response Time : N.A Think Time : N.A Minimum Instruction Time : 0

Correct Marks : 5 Wrong Marks : 1

Question Key Details :

Key	Value
Comprehension	MCQ

For a glass prism ($\mu = \sqrt{3}$), the angle of minimum deviation is equal to the angle of prism. What is the angle of prism?

- 1. $\frac{\pi}{6}$
- 2. $\frac{\pi}{4}$
- 3. $\frac{\pi}{3}$
- 4. $\frac{2\pi}{3}$

Options :

- 485584143717. 1
- 485584143718. 2
- 485584143719. 3
- 485584143720. 4

Question Number : 165 Question Id : 48558435930 Question Type : MCQ Option Shuffling : No Is Question Mandatory : No Calculator : None Response Time : N.A Think Time : N.A Minimum Instruction Time : 0

Correct Marks : 5 Wrong Marks : 1

Question Key Details :

Key	Value
Comprehension	MCQ

एक काँच के प्रिज्म ($\mu = \sqrt{3}$), न्यूनतम विचलन कोण प्रिज्म के कोण के बराबर है, प्रिज्म के कोण का काया मान है?

1. $\frac{\pi}{6}$

2. $\frac{\pi}{4}$

3. $\frac{\pi}{3}$

4. $\frac{2\pi}{3}$

Options :

485584143717. 1

485584143718. 2

485584143719. 3

485584143720. 4

Question Number : 166 Question Id : 48558435931 Question Type : MCQ Option Shuffling : No Is Question Mandatory : No Calculator : None Response Time : N.A Think Time : N.A Minimum Instruction Time : 0

Correct Marks : 5 Wrong Marks : 1

Question Key Details :

Key	Value
Comprehension	MCQ

A parallel beam of light of wavelength 500 nm is incident normally on a slit of width d. If the distance between slit and screen is 0.6 m and distance of second order minimum from the centre of the screen is 6.0 mm, What is the width of the slit?

1. 0.1 mm

2. 0.7 mm

3. 0.2 mm

4. 0.5 mm

Options :

485584143721. 1

485584143722. 2

485584143723. 3

485584143724. 4

Question Number : 166 Question Id : 48558435931 Question Type : MCQ Option Shuffling : No Is Question Mandatory : No Calculator : None Response Time : N.A Think Time : N.A Minimum Instruction Time : 0

Correct Marks : 5 Wrong Marks : 1

Question Key Details :

Key	Value
Comprehension	MCQ

500 nm तरंगदैर्घ्य का एक प्रकाश पुँज "d" मोटाईकी झिरी पर अभिलम्ब आपतित होता है। यदि झिरी एवं परदे के बीच की दूरी 0.6 m और पर्दे के मध्य से द्वितीय कोटि की न्यूनतम दूरी 6.0 mm है तो झिरी की चौड़ाई क्या होगी?

1. 0.1 mm
2. 0.7 mm
3. 0.2 mm
4. 0.5 mm

Options :

485584143721. 1
 485584143722. 2
 485584143723. 3
 485584143724. 4

Question Number : 167 Question Id : 48558435932 Question Type : MCQ Option Shuffling : No Is Question Mandatory : No Calculator : None Response Time : N.A Think Time : N.A Minimum Instruction Time : 0

Correct Marks : 5 Wrong Marks : 1

Question Key Details :

Key	Value
Comprehension	MCQ

Two polaroids P_1 and P_2 are set in crossed positions. A third polaroid P_3 is placed between the two making an angle α with the axis passing from the first polaroid P_1 . In what orientation will the transmitted intensity be maximum?

1. $\frac{\pi}{2}$
2. $\frac{\pi}{3}$
3. $\frac{\pi}{4}$
4. 0

Options :

485584143725. 1
 485584143726. 2
 485584143727. 3
 485584143728. 4

Question Number : 167 Question Id : 48558435932 Question Type : MCQ Option Shuffling : No Is Question Mandatory : No Calculator : None Response Time : N.A Think Time : N.A Minimum Instruction Time : 0

Correct Marks : 5 Wrong Marks : 1

Question Key Details :

Key	Value
Comprehension	MCQ

P_1 तथा P_2 के दो पोलैरॉइड क्रॉस स्थिति में लगाए गए। इन दोनों के मध्य, पहले पोलैरॉइड P_1 से अक्षके अनुदिश α कोण बनाते हुए तीसरा पोलैरॉइड P_3 रखा गया। किस दिक्किन्यास में संचरित प्रकाश की तीव्रता अधिकतम होगी?

1. $\frac{\pi}{2}$

2. $\frac{\pi}{3}$

3. $\frac{\pi}{4}$

4. 0

Options :

485584143725. 1
485584143726. 2
485584143727. 3
485584143728. 4

Question Number : 168 Question Id : 48558435933 Question Type : MCQ Option Shuffling : No Is Question Mandatory : No Calculator : None Response Time : N.A Think Time : N.A Minimum Instruction Time : 0

Correct Marks : 5 Wrong Marks : 1

Question Key Details :

Key	Value
Comprehension	MCQ

Which of the following statements are correct?

- A. Number of photoelectrons emitted per second is directly proportional to the intensity of incident radiation
- B. Cut off potential is the minimum negative potential given to the plate for which photocurrent becomes maximum
- C. For a given frequency of the incident radiation, the stopping potential is independent of its intensity
- D. Even for the exceedingly dim incident radiation apparent time lag is $\sim 10^{-9}$ s or less
- E. Photons are electrically neutral and are not deflected by electric and magnetic fields

Choose the correct answer from the options given below:

- 1. B and D only
- 2. A, C, D and E only
- 3. A, B and E only
- 4. A, B, C, D and E

Options :

485584143729. 1
485584143730. 2
485584143731. 3
485584143732. 4

Question Number : 168 Question Id : 48558435933 Question Type : MCQ Option Shuffling : No Is Question Mandatory : No Calculator : None Response Time : N.A Think Time : N.A Minimum Instruction Time : 0

Correct Marks : 5 Wrong Marks : 1

Question Key Details :

Key	Value
Comprehension	MCQ

निम्नलिखित कथनों में कौन सा कथन सही है?

- A. प्रति सेकंड उत्सर्जित इलेक्ट्रॉनों की संख्या, आपतित किरण की तीव्रता के अनुक्रमानुपात होती है।
- B. निम्नतम त्रुण विभव जिस प्लेट पर प्रकाशिक धारा अधिकतम हो जाती है, अन्तक विभव कहलाता है।
- C. आपतित विकिरण की दी गई आवृत्ति के लिए मंदक विभव तीव्रता पर निर्भर नहीं करती।
- D. अत्यधिक मंद आपतित विकिरण पर अमासी समय अन्तराल $\sim 10^{-9}$ s या उसके कम होता है।
- E. फोटॉन विद्युतीय-उदासीन होता है और विद्युत तथा चुम्बकीय क्षेत्रों में विचलित नहीं होते।

निम्नलिखित विकल्पों में सही विकल्पों का चयन कीजिए

- 1. केवल B और D
- 2. केवल A, C, D और E
- 3. केवल A, B और E
- 4. A, B, C, D और E

Options :

- 485584143729. 1
- 485584143730. 2
- 485584143731. 3
- 485584143732. 4

Question Number : 169 Question Id : 48558435934 Question Type : MCQ Option Shuffling : No Is Question Mandatory : No Calculator : None Response Time : N.A Think Time : N.A Minimum Instruction Time : 0

Correct Marks : 5 Wrong Marks : 1

Question Key Details :

Key	Value
Comprehension	MCQ

A body oscillate with SHM according to equation (SI unit),

$$x = 10\cos(2\pi t + \pi/4)$$

at $t = 1.5$ s, calculate the speed of the body.

- 1. 44 m s^{-1}
- 2. 22 m s^{-1}
- 3. 10 m s^{-1}
- 4. 5 m s^{-1}

Options :

- 485584143733. 1

485584143734. 2
485584143735. 3
485584143736. 4

Question Number : 169 Question Id : 48558435934 Question Type : MCQ Option Shuffling : No Is Question Mandatory : No Calculator : None Response Time : N.A Think Time : N.A Minimum Instruction Time : 0

Correct Marks : 5 Wrong Marks : 1

Question Key Details :

Key	Value
Comprehension	MCQ

समीकरण के अनुसार एक पिण्ड सामान्य दोलन गति के साथ दोलन करती है। (SI इकाई)

$$x = 10\cos(2\pi t + \pi/4)$$

$t = 1.5$ s, तो पिण्ड की चाल की गणना कीजिए

1. 44 m s^{-1}
2. 22 m s^{-1}
3. 10 m s^{-1}
4. 5 m s^{-1}

Options :

485584143733. 1
485584143734. 2
485584143735. 3
485584143736. 4

Question Number : 170 Question Id : 48558435935 Question Type : MCQ Option Shuffling : No Is Question Mandatory : No Calculator : None Response Time : N.A Think Time : N.A Minimum Instruction Time : 0

Correct Marks : 5 Wrong Marks : 1

Question Key Details :

Key	Value
Comprehension	MCQ

What is the de Broglie wavelength associated with an electron accelerated through a potential difference of 144 V?

1. 0.0102 nm
2. 1.022 nm
3. 0.0102 m
4. 0.102 nm

Options :

485584143737. 1
485584143738. 2
485584143739. 3
485584143740. 4

Question Number : 170 Question Id : 48558435935 Question Type : MCQ Option Shuffling : No Is Question Mandatory : No Calculator : None Response Time : N.A Think Time : N.A Minimum Instruction Time : 0

Correct Marks : 5 Wrong Marks : 1

Question Key Details :

Key	Value
Comprehension	MCQ

144 V के विभवान्तर द्वारा किसी इलेक्ट्रॉन से सम्बंधित डी-ब्रॉग्ली तरंग दैर्घ्य क्या होगी?

1. 0.0102 nm
2. 1.022 nm
3. 0.0102 m
4. 0.102 nm

Options :

485584143737. 1
485584143738. 2
485584143739. 3
485584143740. 4

Question Number : 171 Question Id : 48558435936 Question Type : MCQ Option Shuffling : No Is Question Mandatory : No Calculator : None Response Time : N.A Think Time : N.A Minimum Instruction Time : 0

Correct Marks : 5 Wrong Marks : 1

Question Key Details :

Key	Value
Comprehension	MCQ

Choose the correct statements from the following:

- A. The minimum energy required to free the electron from the ground state of the hydrogen atom is 13.6 J
- B. The principle quantum number n labels the stationary states in the ascending order of energy
- C. Bohr gave the basic idea of discrete energy levels
- D. de Broglie hypothesis provided an explanation for Bohr's second postulate for the quantization of angular momentum of the orbiting electron
- E. line spectrum provides useful information about the atomic structure.

Choose the correct answer from the options given below:

1. A, C, D and E only
2. A, B and D only
3. B, C, D and E only
4. A and E only

Options :

485584143741. 1
485584143742. 2
485584143743. 3

Question Number : 171 Question Id : 48558435936 Question Type : MCQ Option Shuffling : No Is Question Mandatory : No Calculator : None Response Time : N.A Think Time : N.A Minimum Instruction Time : 0

Correct Marks : 5 Wrong Marks : 1

Question Key Details :

Key	Value
Comprehension	MCQ

निम्नलिखित में सही कथन का चयन कीजिए:

- हाइड्रोजन परमाणु की निम्नतम अवस्था से इलेक्ट्रॉन मुक्त करने के लिए आवश्यक न्यूनतम उर्जा 13.6 J है।
- उर्जा के अवरोही क्रम में मुख्य क्वांटम संख्या n स्थिर अवस्था को इंगित करती है।
- बोहर की मुख्य विचार धारा के अनुसार उर्जा स्तर टुकड़ों में विभाजित है।
- डी-ब्रॉग्ली अवधारणा ने बोहर के दूसरी अभिगृहण की व्याख्या की कि कक्षीय इलेक्ट्रॉनों का कोणीय संवेग क्वांटिकृत होता है।
- लाइन स्पेक्ट्रम परमाणु संरचना के बारे में उपयोग सूचना देता है।

निम्नलिखित विकल्पों में सही उत्तर का चयन कीजिए:

- केवल A, C, D और E
- केवल A, B और D
- केवल B, C, D और E
- केवल A और E

Options :

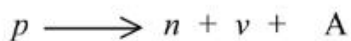
485584143741. 1
485584143742. 2
485584143743. 3
485584143744. 4

Question Number : 172 Question Id : 48558435937 Question Type : MCQ Option Shuffling : No Is Question Mandatory : No Calculator : None Response Time : N.A Think Time : N.A Minimum Instruction Time : 0

Correct Marks : 5 Wrong Marks : 1

Question Key Details :

Key	Value
Comprehension	MCQ



In this nuclear reaction A is a/an:

- electron
- gamma ray
- positron
- anti neutrino

Options :

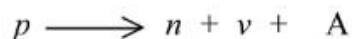
485584143745. 1
485584143746. 2
485584143747. 3
485584143748. 4

Question Number : 172 Question Id : 48558435937 Question Type : MCQ Option Shuffling : No Is Question Mandatory : No Calculator : None Response Time : N.A Think Time : N.A Minimum Instruction Time : 0

Correct Marks : 5 Wrong Marks : 1

Question Key Details :

Key	Value
Comprehension	MCQ



इस नाभिकीय अभिक्रिया में A एक _____ है।

1. इलेक्ट्रॉन
2. गामा किरण
3. पॉज़िट्रॉन
4. प्रति न्यूट्रिनो

Options :

485584143745. 1
485584143746. 2
485584143747. 3
485584143748. 4

Question Number : 173 Question Id : 48558435938 Question Type : MCQ Option Shuffling : No Is Question Mandatory : No Calculator : None Response Time : N.A Think Time : N.A Minimum Instruction Time : 0

Correct Marks : 5 Wrong Marks : 1

Question Key Details :

Key	Value
Comprehension	MCQ

The nuclear force is:

1. independent of the nuclear charge
2. are central forces, independent of the spin of the nucleons
3. short range weak force
4. the strong forces between electron and proton bound in a nucleus

Options :

485584143749. 1
485584143750. 2
485584143751. 3
485584143752. 4

Question Number : 173 Question Id : 48558435938 Question Type : MCQ Option Shuffling : No Is Question Mandatory : No Calculator : None Response Time : N.A Think Time : N.A Minimum Instruction Time : 0

Correct Marks : 5 Wrong Marks : 1

Question Key Details :

Key	Value
Comprehension	MCQ

नाभिकीय बल _____ है।

1. नाभिकीय आवेश पर निर्भर करता
2. केन्द्रीय बल है जो न्यूक्लीऑन के घूर्णन पर निर्भर नहीं करता
3. कम परासका दुर्बल बल
4. नाभिक में बंधित प्रोटॉन एवं इलेक्ट्रॉन के बीच का प्रबल बल

Options :

485584143749. 1
485584143750. 2
485584143751. 3
485584143752. 4

Question Number : 174 Question Id : 48558435939 Question Type : MCQ Option Shuffling : No Is Question Mandatory : No Calculator : None Response Time : N.A Think Time : N.A Minimum Instruction Time : 0

Correct Marks : 5 Wrong Marks : 1

Question Key Details :

Key	Value
Comprehension	MCQ

After 4 hours, $\frac{1}{16}$ of the initial amount of a certain radioactive isotope remains undecayed. What is the half life of the isotope?

1. 15 min
2. 30 min
3. 45 min
4. 60 min

Options :

485584143753. 1
485584143754. 2
485584143755. 3
485584143756. 4

Question Number : 174 Question Id : 48558435939 Question Type : MCQ Option Shuffling : No Is Question Mandatory : No Calculator : None Response Time : N.A Think Time : N.A Minimum Instruction Time : 0

Correct Marks : 5 Wrong Marks : 1

Question Key Details :

Key	Value
Comprehension	MCQ

4 घंटे के पश्चात, किसी रेडियोएक्टिव समस्थानिक के प्रारंभिक भाग का $\frac{1}{16}$ वाँ भाग अविधरित रह गया। समस्थानिक की अर्धआयु क्या होगी?

1. 15 मिनट
2. 30 मिनट
3. 45 मिनट
4. 60 मिनट

Options :

485584143753. 1
485584143754. 2
485584143755. 3
485584143756. 4

Question Number : 175 Question Id : 48558435940 Question Type : MCQ Option Shuffling : No Is Question Mandatory : No Calculator : None Response Time : N.A Think Time : N.A Minimum Instruction Time : 0

Correct Marks : 5 Wrong Marks : 1

Question Key Details :

Key	Value
Comprehension	MCQ

Why do light emitting diodes are preferred over conventional incandescent low power lamps?

1. High operational voltage and less power
2. Short life and ruggedness
3. The bandwidth of emitted light is 10 nm to 50 nm
4. Warm up time required

Options :

485584143757. 1
485584143758. 2
485584143759. 3
485584143760. 4

Question Number : 175 Question Id : 48558435940 Question Type : MCQ Option Shuffling : No Is Question Mandatory : No Calculator : None Response Time : N.A Think Time : N.A Minimum Instruction Time : 0

Correct Marks : 5 Wrong Marks : 1

Question Key Details :

Key	Value
Comprehension	MCQ

प्रकाश उत्सर्जित डायोड को परम्परागत न्यूनतम प्रदीप्त बल्ब की अपेक्षा क्यों प्राथमिकता दी जाती है।

1. अत्यधिक कार्यरत वोल्टता और कम क्षमता (शक्ति)के कारण
2. कम आयु एवं मजबूती के कारण
3. उत्सर्जित प्रकाश की बैंड चौड़ाई 10nm से 50nm है।
4. गर्म होने के लिए समय की आवश्यकता होती है।

Options :

485584143757. 1
485584143758. 2
485584143759. 3
485584143760. 4

Question Number : 176 Question Id : 48558435941 Question Type : MCQ Option Shuffling : No Is Question Mandatory : No Calculator : None Response Time : N.A Think Time : N.A Minimum Instruction Time : 0

Correct Marks : 5 Wrong Marks : 1

Question Key Details :

Key	Value
Comprehension	MCQ

A semiconductor has an electron concentration of $8 \times 10^{13} \text{ m}^{-3}$ and hole concentration of $2 \times 10^3 \text{ m}^{-3}$. The semiconductor behaves as:

1. n- type semiconductor
2. p - type semiconductor
3. intrinsic semiconductor
4. p-n junction

Options :

485584143761. 1
485584143762. 2
485584143763. 3
485584143764. 4

Question Number : 176 Question Id : 48558435941 Question Type : MCQ Option Shuffling : No Is Question Mandatory : No Calculator : None Response Time : N.A Think Time : N.A Minimum Instruction Time : 0

Correct Marks : 5 Wrong Marks : 1

Question Key Details :

Key	Value
Comprehension	MCQ

एक अर्धचालक का इलेक्ट्रॉन सांद्रण $8 \times 10^{13} \text{ m}^{-3}$ तथा होल सांद्रण $2 \times 10^3 \text{ m}^{-3}$ है। अर्धचालक _____ की तरह व्यवहार करता है

1. n- प्रकार के अर्धचालक
2. p-प्रकार के अर्धचालक
3. नैज अर्धचालक
4. p-n संधि

Options :

485584143761. 1
485584143762. 2
485584143763. 3
485584143764. 4

Question Number : 177 Question Id : 48558435942 Question Type : MCQ Option Shuffling : No Is Question Mandatory : No Calculator : None Response Time : N.A Think Time : N.A Minimum Instruction Time : 0

Correct Marks : 5 Wrong Marks : 1

Question Key Details :

Key	Value
Comprehension	MCQ

The forbidden energy band gap in conductors, semi conductors and insulators are E_{G1} , E_{G2} and E_{G3} , respectively. The relation among them is

1. $E_{G1} > E_{G2} > E_{G3}$
2. $E_{G1} < E_{G2} < E_{G3}$
3. $E_{G1} = E_{G2} = E_{G3}$
4. $E_{G1} < E_{G2} > E_{G3}$

Options :

485584143765. 1
485584143766. 2
485584143767. 3
485584143768. 4

Question Number : 177 Question Id : 48558435942 Question Type : MCQ Option Shuffling : No Is Question Mandatory : No Calculator : None Response Time : N.A Think Time : N.A Minimum Instruction Time : 0

Correct Marks : 5 Wrong Marks : 1

Question Key Details :

Key	Value
Comprehension	MCQ

चालक, अर्धचालक एवं कुचालक में निषिद्ध उर्जा बैंड अन्तराल क्रमशः E_{G1} , E_{G2} एवं E_{G3} है. इनमें परस्पर सम्बंध है-

1. $E_{G1} > E_{G2} > E_{G3}$
2. $E_{G1} < E_{G2} < E_{G3}$
3. $E_{G1} = E_{G2} = E_{G3}$
4. $E_{G1} < E_{G2} > E_{G3}$

Options :

485584143765. 1
485584143766. 2
485584143767. 3
485584143768. 4

Question Number : 178 Question Id : 48558435943 Question Type : MCQ Option Shuffling : No Is Question Mandatory : No Calculator : None Response Time : N.A Think Time : N.A Minimum Instruction Time : 0

Correct Marks : 5 Wrong Marks : 1

Question Key Details :

Key	Value
Comprehension	MCQ

The truth table for one of the following logic gates is given. Identify the logic gate

Input		Output
A	B	Y
0	0	1
0	1	1
1	0	1
1	1	0

1. AND gate
2. NAND gate
3. NOR gate
4. OR gate

Options :

485584143769. 1
485584143770. 2
485584143771. 3
485584143772. 4

Question Number : 178 Question Id : 48558435943 Question Type : MCQ Option Shuffling : No Is Question Mandatory : No Calculator : None Response Time : N.A Think Time : N.A Minimum Instruction Time : 0

Correct Marks : 5 Wrong Marks : 1

Question Key Details :

Key	Value
Comprehension	MCQ

लॉजिक गेट के लिए निम्नलिखित सत्यमान सारणी दी गई है। लॉजिक गेट को पहचानिए

Input		Output
A	B	Y
0	0	1
0	1	1
1	0	1
1	1	0

1. AND गेट
2. NAND गेट
3. NOR गेट
4. OR गेट

Options :

485584143769. 1
485584143770. 2
485584143771. 3
485584143772. 4

Question Number : 179 Question Id : 48558435944 Question Type : MCQ Option Shuffling : No Is Question Mandatory : No Calculator : None Response Time : N.A Think Time : N.A Minimum Instruction Time : 0

Correct Marks : 5 Wrong Marks : 1

Question Key Details :

Key	Value
Comprehension	MCQ

Match List I with List II

LIST I		LIST II	
A.	Repeater	I.	converts one form of energy into another
B.	Bandwidth	II.	information converted in electrical form and suitable for transmission
C.	Transducer	III.	A combination of a receiver and a transmitter
D.	Signal	IV.	portion of the spectrum occupied by the signal

Choose the correct answer from the options given below:

1. A-IV, B-III, C-II, D-I
2. A-III, B-IV, C-I, D-II
3. A-II, B-III, C-IV, D-I
4. A-III, B-I, C-II, D-IV

Options :

485584143773. 1
 485584143774. 2
 485584143775. 3
 485584143776. 4

Question Number : 179 Question Id : 48558435944 Question Type : MCQ Option Shuffling : No Is Question Mandatory : No Calculator : None Response Time : N.A Think Time : N.A Minimum Instruction Time : 0

Correct Marks : 5 Wrong Marks : 1

Question Key Details :

Key	Value
Comprehension	MCQ

सूची I का सूची II से मिलान कीजिए

सूची I		सूची II	
A.	ग्राही	I.	एक प्रकार की उर्जा को दूसरे में परिवर्तित करना
B.	बैंड चौड़ाई	II.	सूचना को संचरण के लिए उपयोगी विद्युत रूप में परिवर्तन
C.	ट्रांसड्यूसर	III.	ग्राही एवं संसूचन का संयोजन
D.	प्रतीक	IV.	प्रतीक द्वारा अभिग्राहित स्पेक्ट्रम का कुछ भाग

निम्नलिखित विकल्पों में से सही उत्तर का चयन कीजिए :

1. A-IV, B-III, C-II, D-I
2. A-III, B-IV, C-I, D-II
3. A-II, B-III, C-IV, D-I
4. A-III, B-I, C-II, D-IV

Options :

- 485584143773. 1
- 485584143774. 2
- 485584143775. 3
- 485584143776. 4

Question Number : 180 Question Id : 48558435945 Question Type : MCQ Option Shuffling : No Is Question Mandatory : No Calculator : None Response Time : N.A Think Time : N.A Minimum Instruction Time : 0

Correct Marks : 5 Wrong Marks : 1

Question Key Details :

Key	Value
Comprehension	MCQ

A transmitting antenna at the top of a tower has a height 18 m and the height of the receiving antenna is 32 m. What is the maximum distance between them for satisfactory communication in line-of-sight mode? Given radius of earth is 6.4×10^6 m

- 1. 33.4 km
- 2. 35.4 m
- 3. 35.4 km
- 4. 335 m

Options :

- 485584143777. 1
- 485584143778. 2
- 485584143779. 3
- 485584143780. 4

Question Number : 180 Question Id : 48558435945 Question Type : MCQ Option Shuffling : No Is Question Mandatory : No Calculator : None Response Time : N.A Think Time : N.A Minimum Instruction Time : 0

Correct Marks : 5 Wrong Marks : 1

Question Key Details :

Key	Value
Comprehension	MCQ

किसी टॉवर एक संचरित एन्टीना की ऊँचाई 18 m और ग्राही एन्टीना की ऊँचाई 32 m है। लाइन एवं दृश्य मोड़ में सतोषजनक संसूचना के लिए अधिकतम दूरी क्या होगी? पृथ्वी की त्रिज्या 6.4×10^6 m

- 1. 33.4 km
- 2. 35.4 m
- 3. 35.4 km
- 4. 335 m

Options :

- 485584143777. 1
- 485584143778. 2
- 485584143779. 3

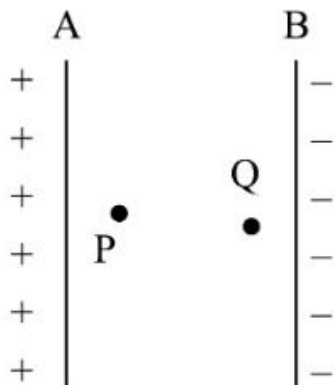
Question Number : 181 Question Id : 48558435946 Question Type : MCQ Option Shuffling : No Is Question Mandatory : No Calculator : None Response Time : N.A Think Time : N.A Minimum Instruction Time : 0

Correct Marks : 5 Wrong Marks : 1

Question Key Details :

Key	Value
Comprehension	MCQ

Two protons P and Q are placed between two charged plates A and B as shown, then



1. P experiences more force as closer to positive charged plate
2. Q experiences more force as closer to negative charged plate
3. Both experiences same force towards right hand side
4. Both experience same force towards left hand side

Options :

485584143781. 1

485584143782. 2

485584143783. 3

485584143784. 4

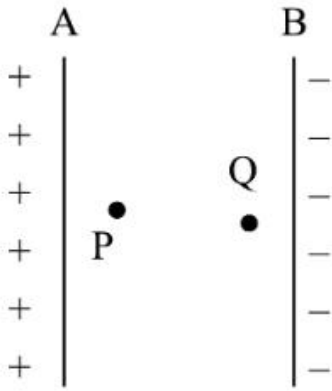
Question Number : 181 Question Id : 48558435946 Question Type : MCQ Option Shuffling : No Is Question Mandatory : No Calculator : None Response Time : N.A Think Time : N.A Minimum Instruction Time : 0

Correct Marks : 5 Wrong Marks : 1

Question Key Details :

Key	Value
Comprehension	MCQ

दर्शाए गए चित्रानुसार A और B दो आवेशित पट्टियों के मध्य दो प्रोटॉनों P और Q रखे गए। तो



1. P घनआवेशित पट्टी के नजदीक अधिक बल का अनुभव किया
2. Q ऋणावेशित पट्टी के नजदीक अधिक बल का अनुभव किया
3. दोनों ही दाईं ओर समान बल का अनुभव करते है
4. दोनों ही बाईं ओर समान बल का अनुभव करते है

Options :

485584143781. 1
 485584143782. 2
 485584143783. 3
 485584143784. 4

Question Number : 182 Question Id : 48558435947 Question Type : MCQ Option Shuffling : No Is Question Mandatory : No Calculator : None Response Time : N.A Think Time : N.A Minimum Instruction Time : 0

Correct Marks : 5 Wrong Marks : 1

Question Key Details :

Key	Value
Comprehension	MCQ

Two sitar strings A and B playing a note are slightly out of tune and produces beats of frequency 5 Hz. The tension in string B is slightly increased and beat frequency become 3 Hz. What is the original frequency of B if frequency of A is 427 Hz.

1. 432 Hz
2. 430 Hz
3. 424 Hz
4. 422 Hz

Options :

485584143785. 1
 485584143786. 2
 485584143787. 3
 485584143788. 4

Question Number : 182 Question Id : 48558435947 Question Type : MCQ Option Shuffling : No Is Question Mandatory : No Calculator : None Response Time : N.A Think Time : N.A Minimum Instruction Time : 0

Correct Marks : 5 Wrong Marks : 1

Question Key Details :

Key	Value
Comprehension	MCQ

सितार की दो तारे A और B बजाये जाने पर कुछ बेसुरी हो जाती है और 5 Hz की आवृत्ति की ताल (लय) उत्पन्न होती है। तार B में थोड़ा तनाव अधिक करने पर ताल आवृत्ति 3 Hz हो जाती है। यदि A की आवृत्ति 427 Hz हो तो B की वास्तविक आवृत्ति क्या होगी?

1. 432 Hz
2. 430 Hz
3. 424 Hz
4. 422 Hz

Options :

485584143785. 1
485584143786. 2
485584143787. 3
485584143788. 4

Question Number : 183 Question Id : 48558435948 Question Type : MCQ Option Shuffling : No Is Question Mandatory : No Calculator : None Response Time : N.A Think Time : N.A Minimum Instruction Time : 0

Correct Marks : 5 Wrong Marks : 1

Question Key Details :

Key	Value
Comprehension	MCQ

The electric field vector oscillates according to the equation $\vec{E} = 4 \sin [1.8y + (5.4 \times 10^6)t] \hat{k}$. The equation of magnetic field vector is:

1. $\vec{B} = 1.33 \times 10^{-8} \sin [1.8y + (5.4 \times 10^6)t] \hat{i}$
2. $\vec{B} = 4 \sin [1.8y + (5.4 \times 10^6)t] \hat{j}$
3. $\vec{B} = 1.33 \times 10^{-8} \sin [1.8y + (5.4 \times 10^6)t] \hat{k}$
4. $\vec{B} = 5 \sin [1.8y + (5.4 \times 10^6)t] \hat{j}$

Options :

485584143789. 1
485584143790. 2
485584143791. 3
485584143792. 4

Question Number : 183 Question Id : 48558435948 Question Type : MCQ Option Shuffling : No Is Question Mandatory : No Calculator : None Response Time : N.A Think Time : N.A Minimum Instruction Time : 0

Correct Marks : 5 Wrong Marks : 1

Question Key Details :

Key	Value
Comprehension	MCQ

सदिश विद्युत क्षेत्र दी गई समीकरण $\vec{E} = 4 \sin[1.8y + (5.4 \times 10^6)t] \hat{k}$ के अनुसार दोलन करता है। चुम्बकीय क्षेत्र सदिश की समीकरण है:

1. $\vec{B} = 1.33 \times 10^{-8} \sin[1.8y + (5.4 \times 10^6)t] \hat{i}$

2. $\vec{B} = 4 \sin[1.8y + (5.4 \times 10^6)t] \hat{j}$

3. $\vec{B} = 1.33 \times 10^{-8} \sin[1.8y + (5.4 \times 10^6)t] \hat{k}$

4. $\vec{B} = 5 \sin[1.8y + (5.4 \times 10^6)t] \hat{j}$

Options :

485584143789. 1

485584143790. 2

485584143791. 3

485584143792. 4

Question Number : 184 Question Id : 48558435949 Question Type : MCQ Option Shuffling : No Is Question Mandatory : No Calculator : None Response Time : N.A Think Time : N.A Minimum Instruction Time : 0

Correct Marks : 5 Wrong Marks : 1

Question Key Details :

Key	Value
Comprehension	MCQ

At what distance should an object be placed from a convex lens of focal length 15 cm to obtain a real image three times the size of the object ?

1. 10 cm

2. 20 cm

3. 40 cm

4. 50 cm

Options :

485584143793. 1

485584143794. 2

485584143795. 3

485584143796. 4

Question Number : 184 Question Id : 48558435949 Question Type : MCQ Option Shuffling : No Is Question Mandatory : No Calculator : None Response Time : N.A Think Time : N.A Minimum Instruction Time : 0

Correct Marks : 5 Wrong Marks : 1

Question Key Details :

Key	Value
-----	-------

किसी उत्तल लेंस जिसकी फोकस दूरी 15 cm है, से किसी बिम्ब को कितनी दूरी पर रखा जाए कि इस बिम्ब के आकार का तीन गुना वास्तविक प्रतिबिम्ब प्राप्त हो सके?

1. 10 cm
2. 20 cm
3. 40 cm
4. 50 cm

Options :

485584143793. 1
485584143794. 2
485584143795. 3
485584143796. 4

Question Number : 185 Question Id : 48558435950 Question Type : MCQ Option Shuffling : No Is Question Mandatory : No Calculator : None Response Time : N.A Think Time : N.A Minimum Instruction Time : 0

Correct Marks : 5 Wrong Marks : 1

Question Key Details :

Key	Value
Comprehension	MCQ

Match List I with List II

LIST I		LIST II	
A.	Mass of alpha particle	I.	1.00727 u
B.	Mass of proton	II.	4.00260 u
C.	Mass of neutron	III.	0.00055 u
D.	Mass of electron	IV.	1.00866 u

Choose the correct answer from the options given below:

1. A-III, B-I, C-IV, D-II
2. A-II, B-IV, C-I, D-III
3. A-II, B-I, C-IV, D-III
4. A-I, B-III, C-II, D-IV

Options :

485584143797. 1
485584143798. 2
485584143799. 3
485584143800. 4

Question Number : 185 Question Id : 48558435950 Question Type : MCQ Option Shuffling : No Is Question Mandatory : No Calculator : None Response Time : N.A Think Time : N.A Minimum Instruction Time : 0

Correct Marks : 5 Wrong Marks : 1

Question Key Details :

Key	Value
Comprehension	MCQ

सूची I का सूची II से मिलान कीजिए

सूची I		सूची II	
A.	अल्फा कणों का द्रव्यमान	I.	1.00727 u
B.	प्रोटॉन का द्रव्यमान	II.	4.00260 u
C.	न्यूट्रॉन का द्रव्यमान	III.	0.00055 u
D.	इलेक्ट्रॉन का द्रव्यमान	IV.	1.00866 u

निम्नलिखित विकल्पों में से सही उत्तर का चयन कीजिए :

1. A-III, B-I, C-IV, D-II
2. A-II, B-IV, C-I, D-III
3. A-II, B-I, C-IV, D-III
4. A-I, B-III, C-II, D-IV

Options :

485584143797. 1
485584143798. 2
485584143799. 3
485584143800. 4