

9257



Total No. of Questions—18.

Total No. of Printed Pages—4

Regd. No.

--	--	--	--	--	--	--	--	--	--

ESTIMATING AND COSTING
Paper II
(English Version)

Time : 3 Hours

Max. Marks : 50

10×2=20

SECTION-A

Note :— (i) Answer ALL the questions.
 (ii) Each question carries TWO marks.

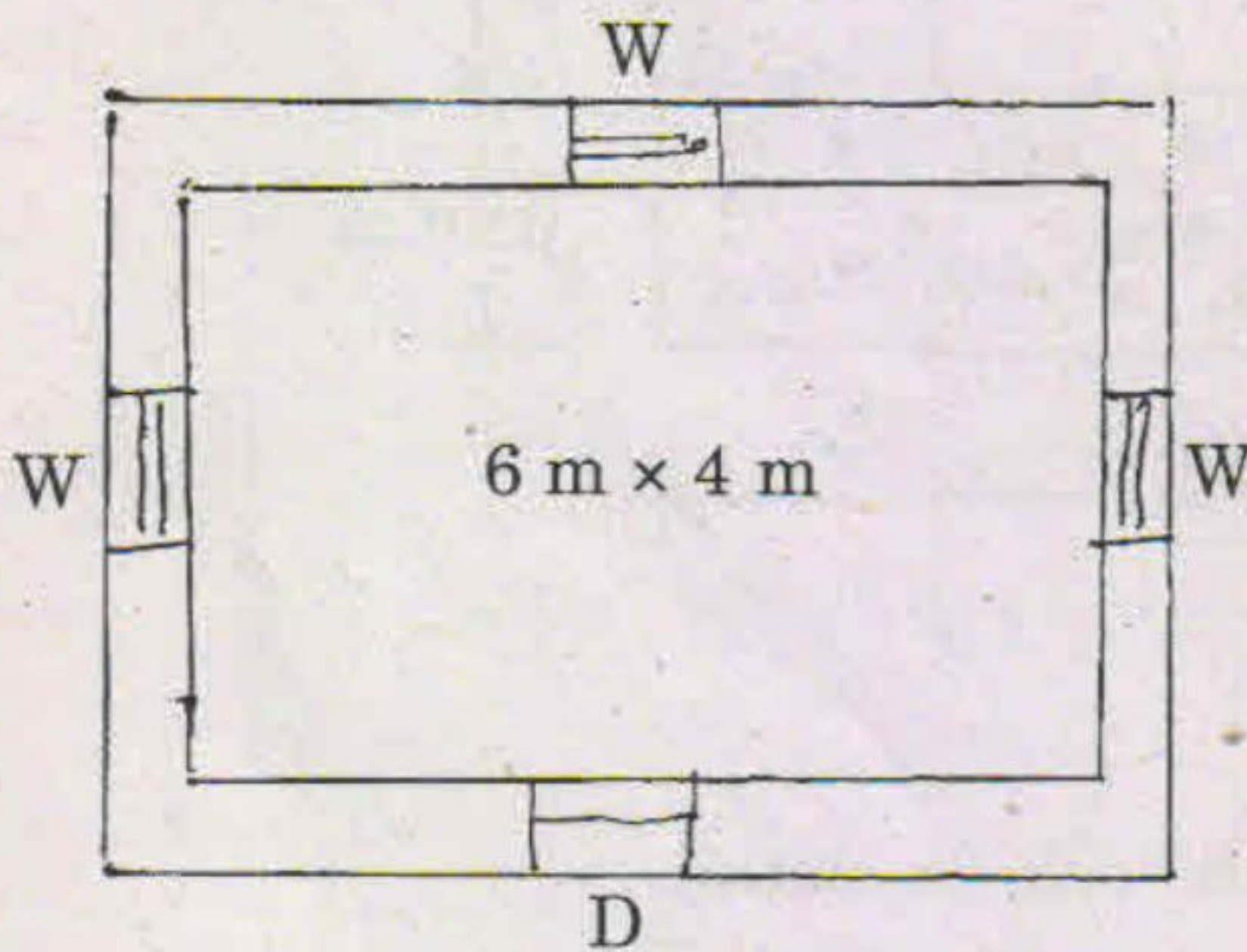
1. What are the methods of Estimate ?
2. What is Estimate ?
3. What is Analysis of Rates ?
4. Write the types of Labour.
5. What is Lead and Lift ?
6. What is Drain ?
7. Write the types of Roads.
8. Write the joints in Plumbing.
9. Write the names of sanitary fittings.
10. Write the parts of septic tank.

SECTION-B

5×6=30

Note :— (i) Answer ANY FIVE questions.
 (ii) Each question carries SIX marks.

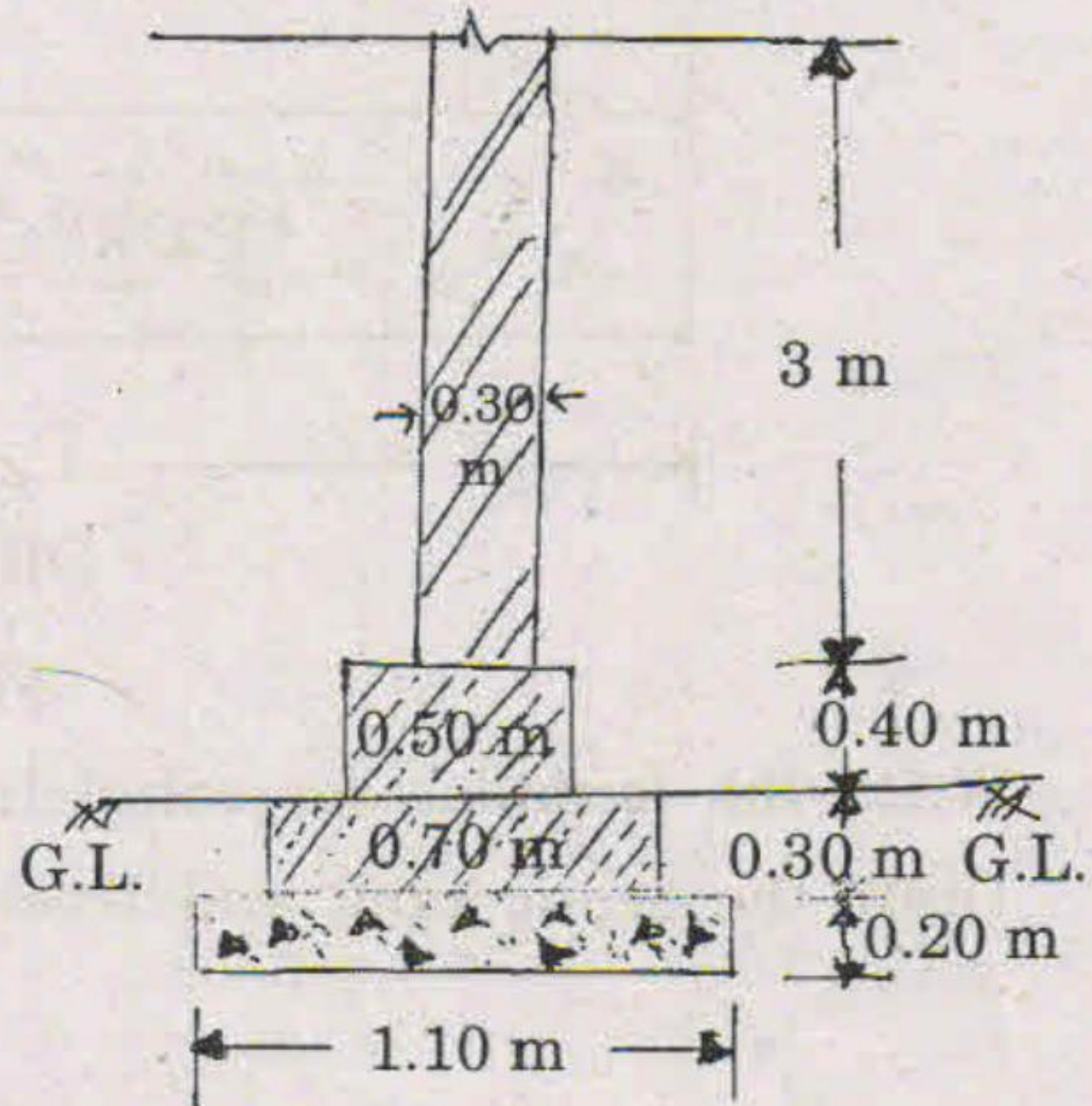
11. Write the types of Estimates. Explain.
12. Estimate the following items from Fig. 1 :
 (a) Earthwork (b) P.C.C.



PLAN

D — 2.0 × 1.2 m

W — 1.2 × 1.2 m



SECTION

Fig. 1

9257

(1)

P.T.O.

13. Estimate the following items from the above Fig. 1 :
- (a) Brick work (b) R.R. Masonry.
14. Analyse the quantities of Brick work in C.M. (1 : 6).
15. Write short notes on :
- (a) Factors affecting analysis of rates
(b) Purpose of analysis of rates.
16. Estimate the following quantities in drain as shown in Fig. 2 :
- (a) Earthwork
(b) Brick Masonry
(c) Cement Concrete.

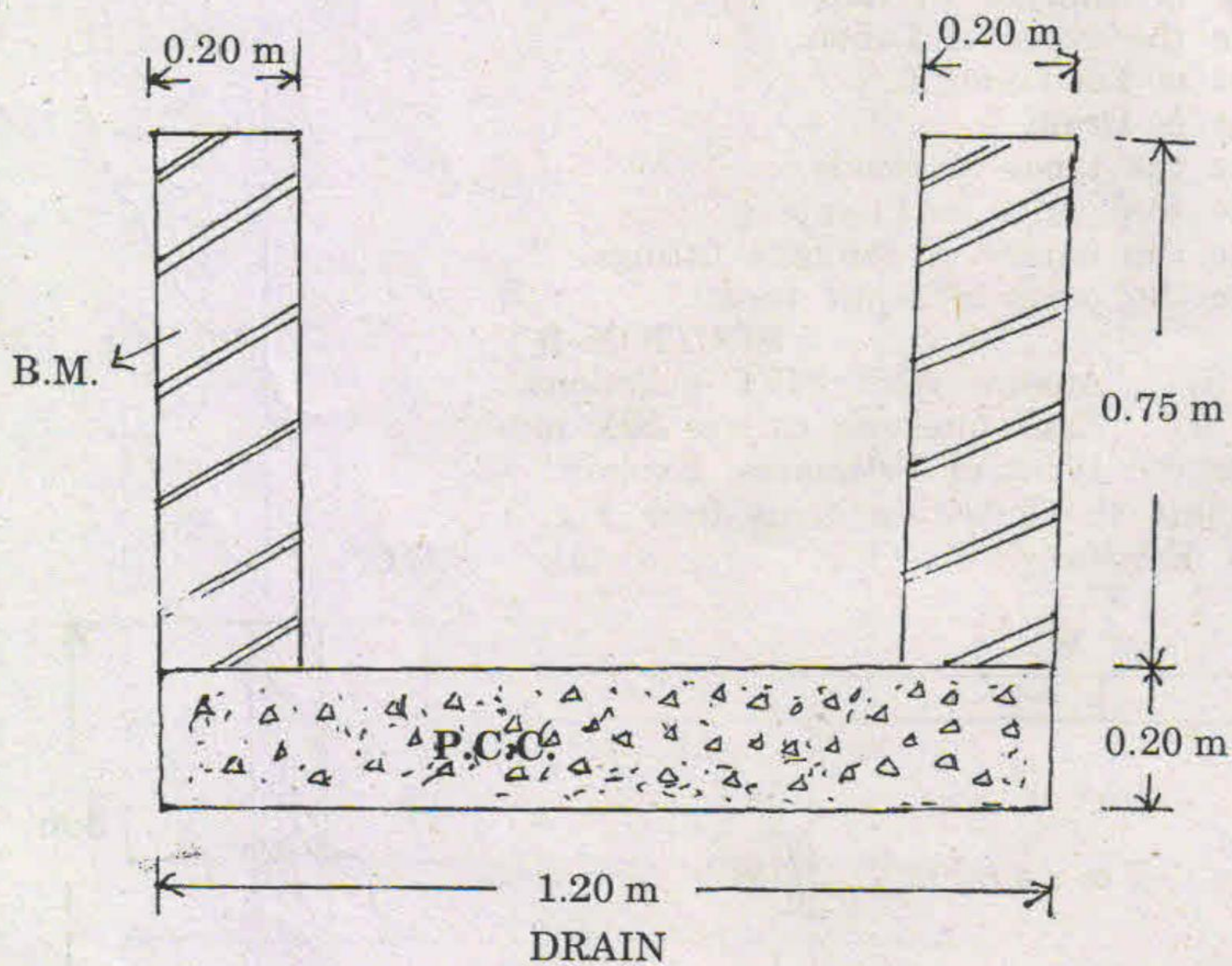


Fig. 2

17. Write the formulae for calculating earthwork in detail.
18. Draw the septic tank and label the parts.

9257

(Telugu Version)

Time : 3 Hours

Max. Marks : 50

SECTION-A

10×2=20

నూచనలు:— (i) అన్ని ప్రశ్నలకు సమాధానములు వ్రాయుము.
(ii) ప్రతి ప్రశ్నకు రెండు మార్కులు.

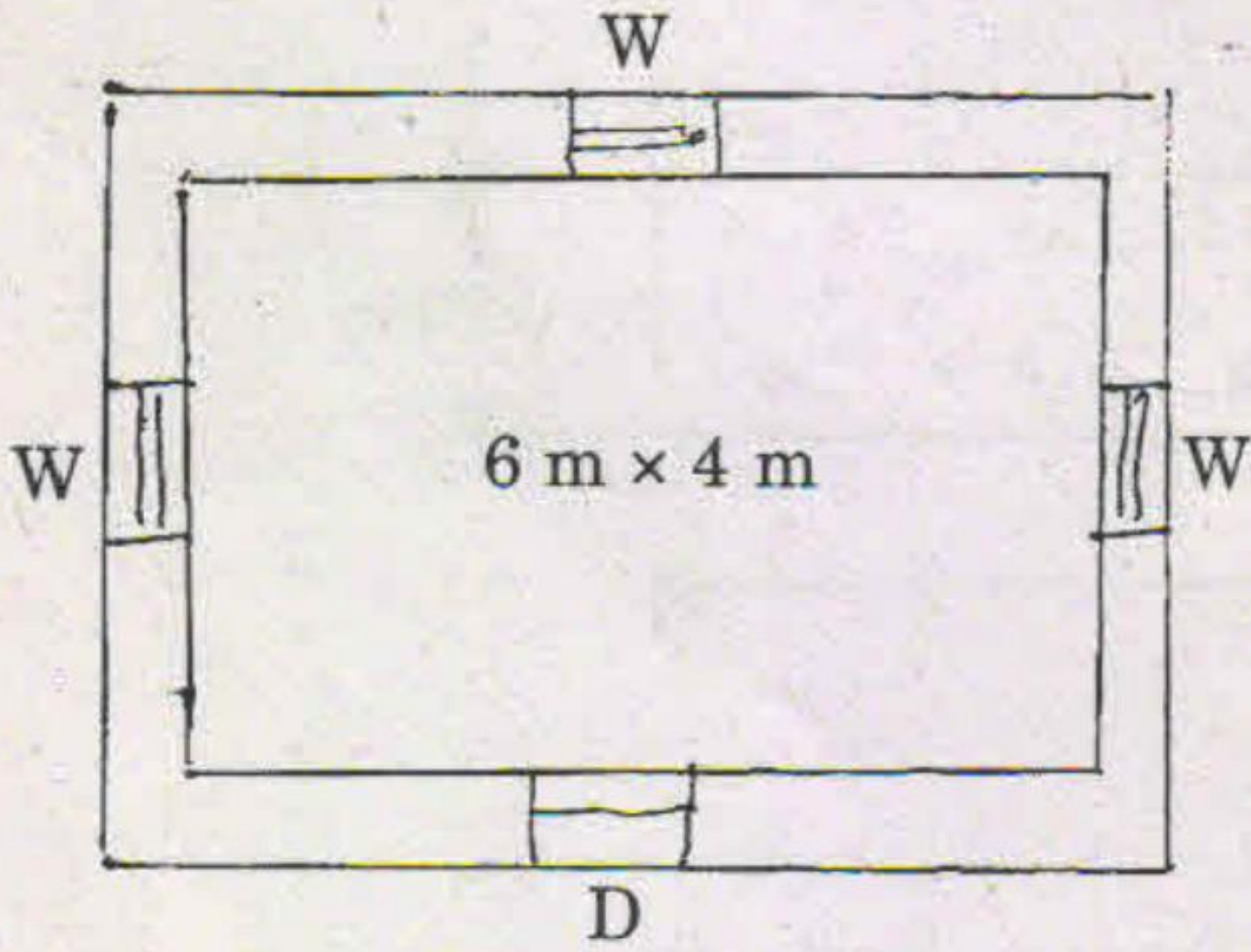
1. 'Estimate' లో పద్ధతులు వ్రాయండి.
2. 'Estimate' అనగా నేమి?
3. 'Analysis of Rates' అనగా నేమి?
4. 'Labour' రకములు వ్రాయుము.
5. 'Lead & Lift' అనగా నేమి?
6. 'Drain' అనగా నేమి?
7. 'Roads' రకములు వ్రాయండి.
8. 'Plumbing' లో joints' పేర్లు వ్రాయుము.
9. 'Sanitary fittings' లోగల పేర్లు వ్రాయండి.
10. 'Septic tank' యొక్క భాగాలు పేర్లు వ్రాయండి.

SECTION-B

5×6=30

నూచనలు:— (i) ఏవేని ఐదు ప్రశ్నలకి సమాధానములు వ్రాయుము.
(ii) ప్రతి ప్రశ్నకు ఆరు మార్కులు.

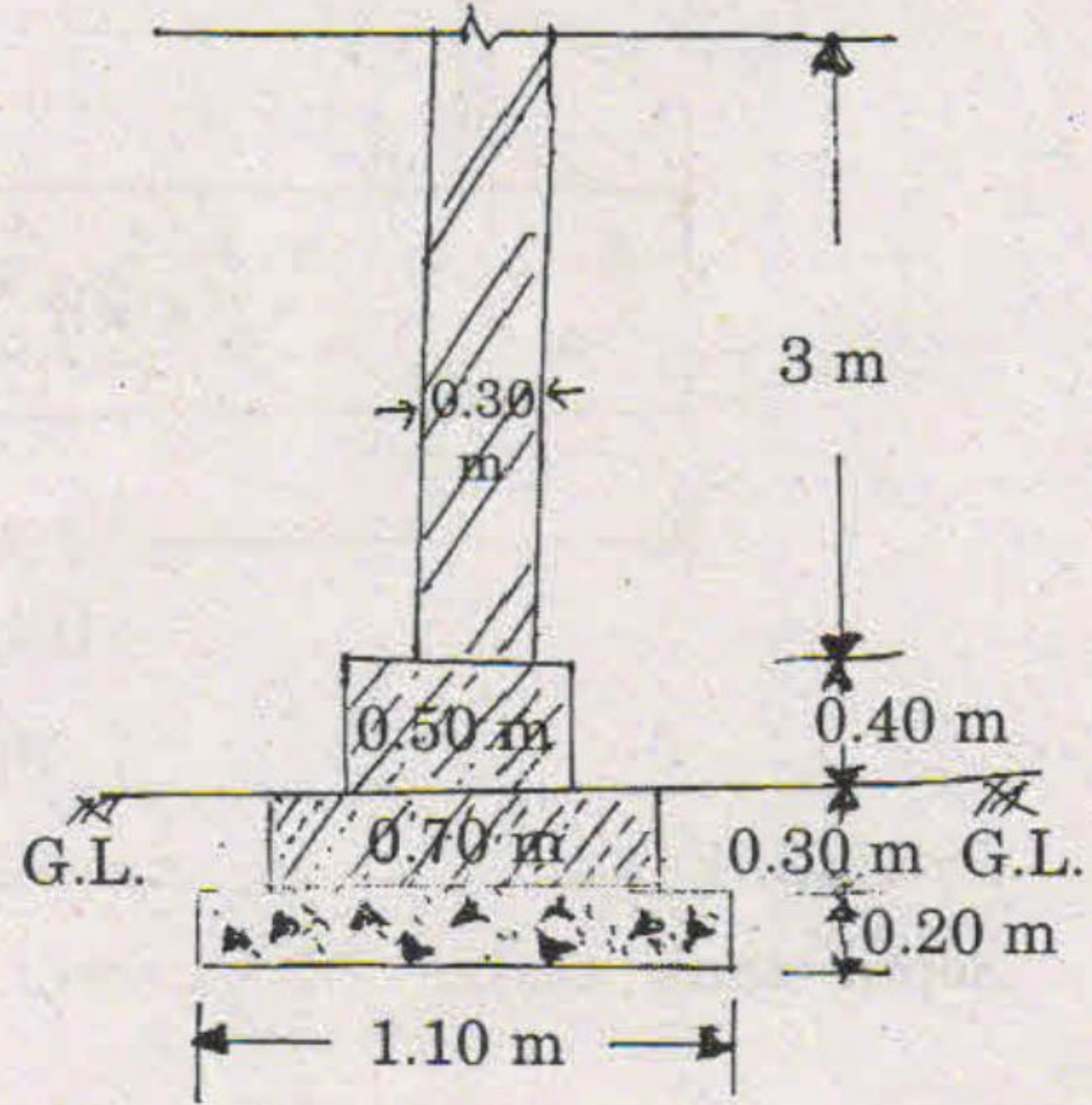
11. Estimates ఎన్ని రకాలు? వివరింపుము.
12. క్రింది పటము-1 లో చూపిన Building plan & section కి ఈ దిగువ items యొక్క Quantities లెక్కించుము. :
(a) Earthwork (b) P.C.C.



PLAN

D — 2.0 × 1.2 m

W — 1.2 × 1.2 m



SECTION

Fig. 1

9257

(3)

P.T.O.



collegedunia.com
India's largest Student Review Platform

13. పై పటము 1లో చూపిన Building plan & section కి ఈ దిగువ items యొక్క quantities లెక్కించుము :
- (a) Brick work (b) R.R. Masonry.
14. Analyse the quantities of Brick Work in C.M. (1 : 6).
15. దిగువ వాటి గూర్చి క్లుప్తంగా వ్రాయండి :
- (a) Analysis of rates ను ప్రభావితము చేసే అంశాలు
(b) Analysis of rates ఆవశ్యకత
16. ఈ క్రింది పటము చూపిన Drain యొక్క quantities ను లెక్కించుము.
- (a) Earthwork
(b) Brick Masonry
(c) Cement Concrete.

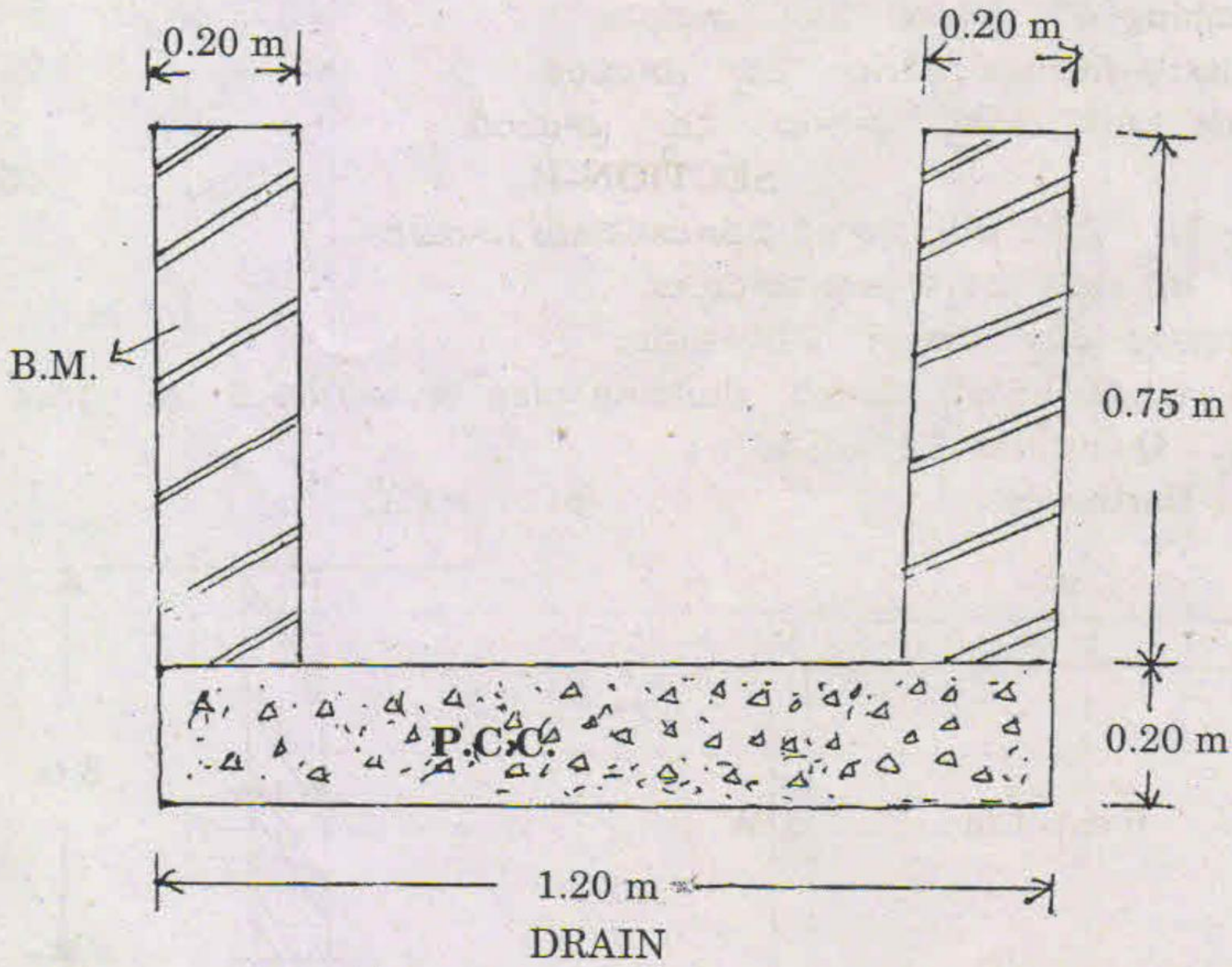


Fig. 2

17. Earthwork కనుక్కోవడానికి సూత్రములు విపులంగా వ్రాయండి.
18. Septic tank పటము గీసి భాగాలు గుర్తించండి.