

SET – 3

Series : SGN/C

कोड नं. 55/3  
Code No.रोल नं. 

--	--	--	--	--	--	--

  
Roll No.परीक्षार्थी कोड को उत्तर-पुस्तिका के मुख-पृष्ठ पर अवश्य लिखें।  
Candidates must write the Code on the title page of the answer-book.

- कृपया जाँच कर लें कि इस प्रश्न-पत्र में मुद्रित पृष्ठ 16 हैं।
- प्रश्न-पत्र में दाहिने हाथ की ओर दिए गए कोड नम्बर को छात्र उत्तर-पुस्तिका के मुख-पृष्ठ पर लिखें।
- कृपया जाँच कर लें कि इस प्रश्न-पत्र में 26 प्रश्न हैं।
- कृपया प्रश्न का उत्तर लिखना शुरू करने से पहले, प्रश्न का क्रमांक अवश्य लिखें।
- इस प्रश्न-पत्र को पढ़ने के लिए 15 मिनट का समय दिया गया है। प्रश्न-पत्र का वितरण पूर्वाह्न में 10.15 बजे किया जाएगा। 10.15 बजे से 10.30 बजे तक छात्र केवल प्रश्न-पत्र को पढ़ेंगे और इस अवधि के दौरान वे उत्तर-पुस्तिका पर कोई उत्तर नहीं लिखेंगे।
- Please check that this question paper contains 16 printed pages.
- Code number given on the right hand side of the question paper should be written on the title page of the answer-book by the candidate.
- Please check that this question paper contains 26 questions.
- **Please write down the Serial Number of the question before attempting it.**
- 15 minute time has been allotted to read this question paper. The question paper will be distributed at 10.15 a.m. From 10.15 a.m. to 10.30 a.m., the students will read the question paper only and will not write any answer on the answer-book during this period.

## भौतिक विज्ञान (सैद्धान्तिक)

### PHYSICS (Theory)

निर्धारित समय : 3 घंटे

Time allowed : 3 hours

अधिकतम अंक : 70

Maximum Marks : 70

सामान्य निर्देश :

- (i) सभी प्रश्न अनिवार्य हैं। इस प्रश्न-पत्र में कुल 26 प्रश्न हैं।
- (ii) इस प्रश्न-पत्र के 5 भाग हैं : खण्ड-अ, खण्ड-ब, खण्ड-स, खण्ड-द और खण्ड-य।
- (iii) खण्ड-अ में 5 प्रश्न हैं, प्रत्येक का 1 अंक है। खण्ड-ब में 5 प्रश्न हैं, प्रत्येक के 2 अंक हैं। खण्ड-स में 12 प्रश्न हैं, प्रत्येक के 3 अंक हैं। खण्ड-द में 4 अंक का एक मूल्याधारित प्रश्न है और खण्ड-य में 3 प्रश्न हैं, प्रत्येक के 5 अंक हैं।

55/3

1

C/1



(iv) प्रश्न-पत्र में समग्र पर कोई विकल्प नहीं है। तथापि, दो अंकों वाले एक प्रश्न में, तीन अंकों वाले एक प्रश्न में और पाँच अंकों वाले तीनों प्रश्नों में आन्तरिक चयन प्रदान किया गया है। ऐसे प्रश्नों में आपको दिए गए चयन में से केवल एक प्रश्न ही करना है।

(v) जहाँ आवश्यक हो, आप निम्नलिखित भौतिक नियतांकों के मानों का उपयोग कर सकते हैं :

$$c = 3 \times 10^8 \text{ m/s}$$

$$h = 6.63 \times 10^{-34} \text{ Js}$$

$$e = 1.6 \times 10^{-19} \text{ C}$$

$$\mu_0 = 4\pi \times 10^{-7} \text{ T m A}^{-1}$$

$$\epsilon_0 = 8.854 \times 10^{-12} \text{ C}^2 \text{ N}^{-1} \text{ m}^{-2}$$

$$\frac{1}{4\pi\epsilon_0} = 9 \times 10^9 \text{ N m}^2 \text{ C}^{-2}$$

$$\text{इलेक्ट्रॉन का द्रव्यमान (} m_e \text{)} = 9.1 \times 10^{-31} \text{ kg}$$

$$\text{न्यूट्रॉन का द्रव्यमान} = 1.675 \times 10^{-27} \text{ kg}$$

$$\text{प्रोटॉन का द्रव्यमान} = 1.673 \times 10^{-27} \text{ kg}$$

$$\text{आवोगाद्रो संख्या} = 6.023 \times 10^{23} \text{ प्रति ग्राम मोल}$$

$$\text{बोल्ज़मान नियतांक} = 1.38 \times 10^{-23} \text{ JK}^{-1}$$

#### General Instructions :

(i) *All questions are compulsory. There are 26 questions in all.*

(ii) *This question paper has five sections : Section A, Section B, Section C, Section D and Section E.*

(iii) *Section A contains five questions of one mark each, Section B contains five questions of two marks each, Section C contains twelve questions of three marks each, Section D contains one value based question of four marks and Section E contains three questions of five marks each.*

(iv) *There is no overall choice. However, an internal choice has been provided in one question of two marks, one question of three marks and all the three questions of five marks weightage. You have to attempt only one of the choices in such questions.*

(v) *You may use the following values of physical constants wherever necessary :*

$$c = 3 \times 10^8 \text{ m/s}$$

$$h = 6.63 \times 10^{-34} \text{ Js}$$

$$e = 1.6 \times 10^{-19} \text{ C}$$

$$\mu_0 = 4\pi \times 10^{-7} \text{ T m A}^{-1}$$

$$\epsilon_0 = 8.854 \times 10^{-12} \text{ C}^2 \text{ N}^{-1} \text{ m}^{-2}$$

$$\frac{1}{4\pi\epsilon_0} = 9 \times 10^9 \text{ N m}^2 \text{ C}^{-2}$$

$$\text{Mass of electron (} m_e \text{)} = 9.1 \times 10^{-31} \text{ kg}$$

$$\text{Mass of neutron} = 1.675 \times 10^{-27} \text{ kg}$$

$$\text{Mass of proton} = 1.673 \times 10^{-27} \text{ kg}$$

$$\text{Avogadro's number} = 6.023 \times 10^{23} \text{ per gram mole}$$

$$\text{Boltzmann constant} = 1.38 \times 10^{-23} \text{ JK}^{-1}$$



खण्ड – अ

SECTION – A

1. लेंस की क्षमता की परिभाषा दीजिए और इसका SI मात्रक लिखिए ।

Define the power of a lens. Write its S.I. unit.

2. एकल झिरी द्वारा विवर्तन के लिए फ्रिन्जों का तीव्रता वितरण वक्र खींचिए ।

Draw a graph showing the intensity distribution of fringes due to diffraction at single slit.

3. समान गतिज ऊर्जा के दो प्रोटॉन किसी एकसमान चुम्बकीय क्षेत्र में प्रवेश करते हैं । पहला क्षेत्र के अभिलम्बवत तथा दूसरा क्षेत्र की दिशा से  $30^\circ$  पर प्रवेश करता है । इनके द्वारा चले गए प्रक्षेप पथ के नाम लिखिए ।

Two protons of equal kinetic energies enter a region of uniform magnetic field. The first proton enters normal to the field direction while the second enters at  $30^\circ$  to the field direction. Name the trajectories followed by them.

4. किसी इलेक्ट्रॉन को विभवान्तर  $V$  तक त्वरित किया गया । यदि यह आरम्भ में विराम में था तो इसके अन्तिम वेग के लिए व्यंजक लिखिए ।

An electron is accelerated through a potential difference  $V$ . Write the expression for its final speed, if it was initially at rest.

5. व्योम तरंग संचरण के लिए उपयोग होने वाली वैद्युत-चुम्बकीय तरंगों की आवृत्ति परिसर लिखिए ।

Write the range of frequencies of electromagnetic waves which propagate through sky wave mode.



खण्ड – ब

SECTION – B

6. (a) नाभिकीय विघटनों में प्राप्त विद्युत-चुम्बकीय विकिरणों का एक उपयोग दीजिए ।  
(b) निम्नलिखित स्थितियों की व्याख्या के लिए एक एक उदाहरण दीजिए :  
(i) विस्थापन धारा है, परन्तु कोई चालन धारा नहीं है तथा  
(ii) केवल चालन धारा है, परन्तु कोई विस्थापन धारा नहीं है ।  
(a) Give one use of electromagnetic radiations obtained in nuclear disintegrations.  
(b) Give one example each to illustrate the situation where there is (i) displacement current but no conduction current and (ii) only conduction current but no displacement current.

7. किसी हाइड्रोजन परमाणु में (i) द्वितीय अनुमत ऊर्जा स्तर से प्रथम स्तर तथा (ii) उच्चतम अनुमत ऊर्जा स्तर से द्वितीय अनुमत स्तर तक किसी इलेक्ट्रॉन के संक्रमण के कारण उत्सर्जित विकिरणों की आवृत्तियों का अनुपात परिकलित कीजिए ।

Calculate the ratio of the frequencies of the radiation emitted due to transition of the electron in a hydrogen atom from its (i) second permitted energy level to the first level and (ii) highest permitted energy level to the second permitted level.

8. उस प्रकाश की आवृत्ति ज्ञात कीजिए जो किसी धातु के पृष्ठ से इलेक्ट्रॉन उत्सर्जित करती है जिसे 3.3 V के मंदक विभव द्वारा पूर्णतः रोक दिया गया है । यदि  $8 \times 10^{14}$  Hz आवृत्ति पर इस धातु में प्रकाश विद्युत उत्सर्जन आरम्भ हो जाता है, तो इस धातु के लिए कार्य फलन (eV में) परिकलित कीजिए ।

अथवा

किसी लेसर द्वारा  $6.0 \times 10^{14}$  Hz आवृत्ति का एकवर्णी प्रकाश उत्पन्न किया गया है । उत्सर्जन क्षमता  $2.0 \times 10^{-3}$  W है । परिकलन कीजिए (i) प्रकाश किरण पुंज में किसी फोटॉन की ऊर्जा का (ii) स्रोत द्वारा औसत तौर पर प्रति सेकण्ड उत्सर्जित होने वाले फोटॉनों की संख्या का ।

Find the frequency of light which ejects electrons from a metal surface, fully stopped by a retarding potential of 3.3 V. If photo electric emission begins in this metal at a frequency of  $8 \times 10^{14}$  Hz, calculate the work function (in eV) for this metal.

OR

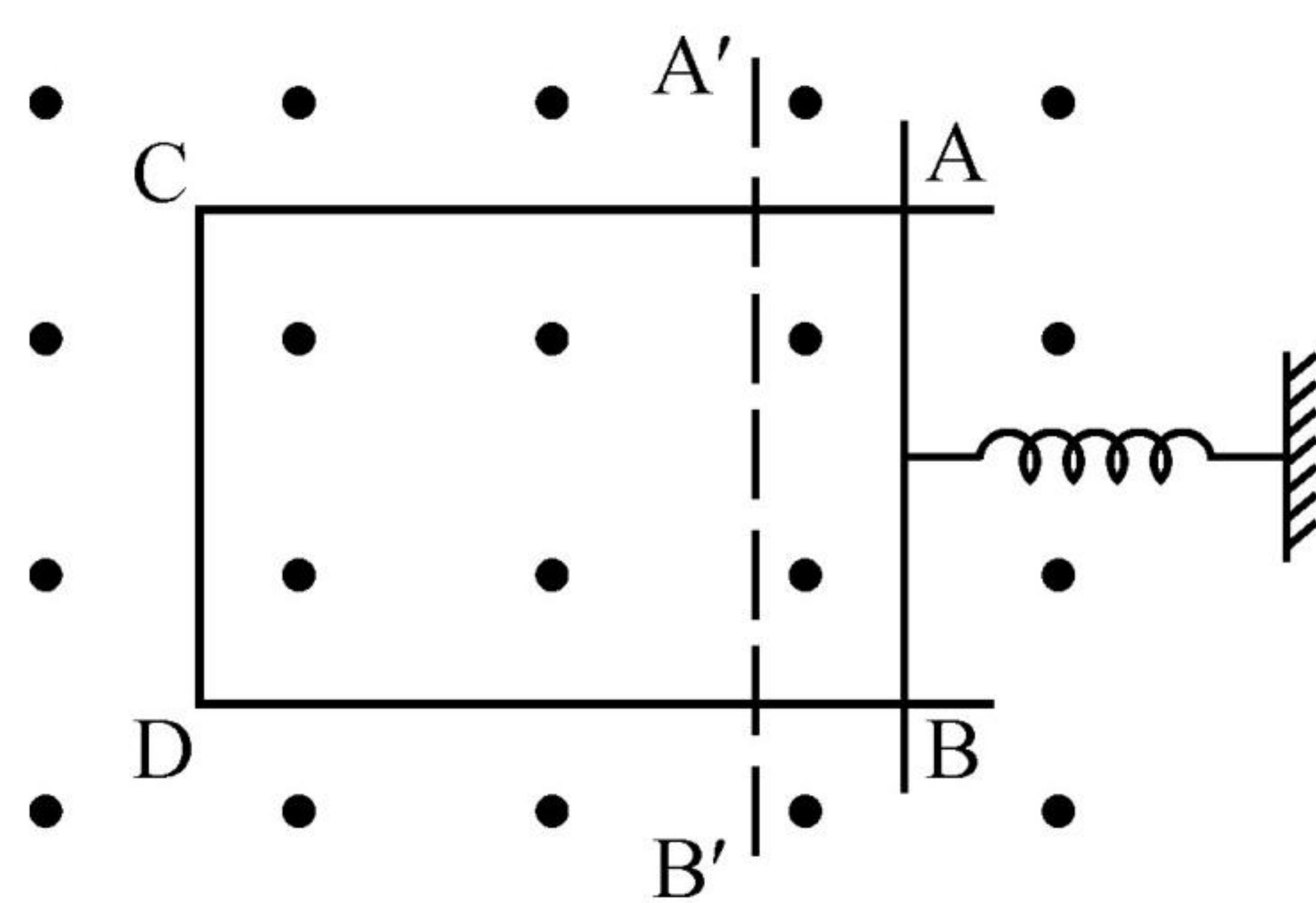
Monochromatic light of frequency  $6.0 \times 10^{14}$  Hz is produced by a laser. The power emitted is  $2.0 \times 10^{-3}$  W. Calculate the (i) energy of a photon in the light beam and (ii) number of photons emitted on an average by the source.



9. (a) पद चुम्बकीय प्रवृत्ति की परिभाषा दीजिए तथा आपेक्षिक चुम्बकशीलता के पदों में इसका संबंध लिखिए ।
- (b) दो चुम्बकीय पदार्थों A और B की आपेक्षिक चुम्बकशीलताएँ 0.96 और 500 हैं । चुम्बकीय पदार्थों A और B को पहचानिए ।
- (a) Define the term magnetic susceptibility and write its relation in terms of relative magnetic permeability.
- (b) Two magnetic materials A and B have relative magnetic permeabilities of 0.96 and 500. Identify the magnetic materials A and B.

10. तार का कोई आयताकार फ्रेम पृष्ठ के बहिर्गामी अभिलम्बवत दिशिक किसी एकसमान चुम्बकीय क्षेत्र में स्थित है । AB किसी कमाने से जुड़ी है जिसे A'B' तक खींचकर फिर  $t = 0$  पर मुक्त कर दिया गया है । गुणात्मक रूप से व्याख्या कीजिए कि समय के साथ कुण्डली में प्रेरित emf में किस प्रकार विचरण होगा । (कमाने के दोलनों के मंदन की उपेक्षा कीजिए ।)

A rectangular frame of wire is placed in a uniform magnetic field directed outwards, normal to the paper. AB is connected to a spring which is stretched to A'B' and then released at time  $t = 0$ . Explain qualitatively how induced e.m.f. in the coil would vary with time. (Neglect damping of oscillations of spring)

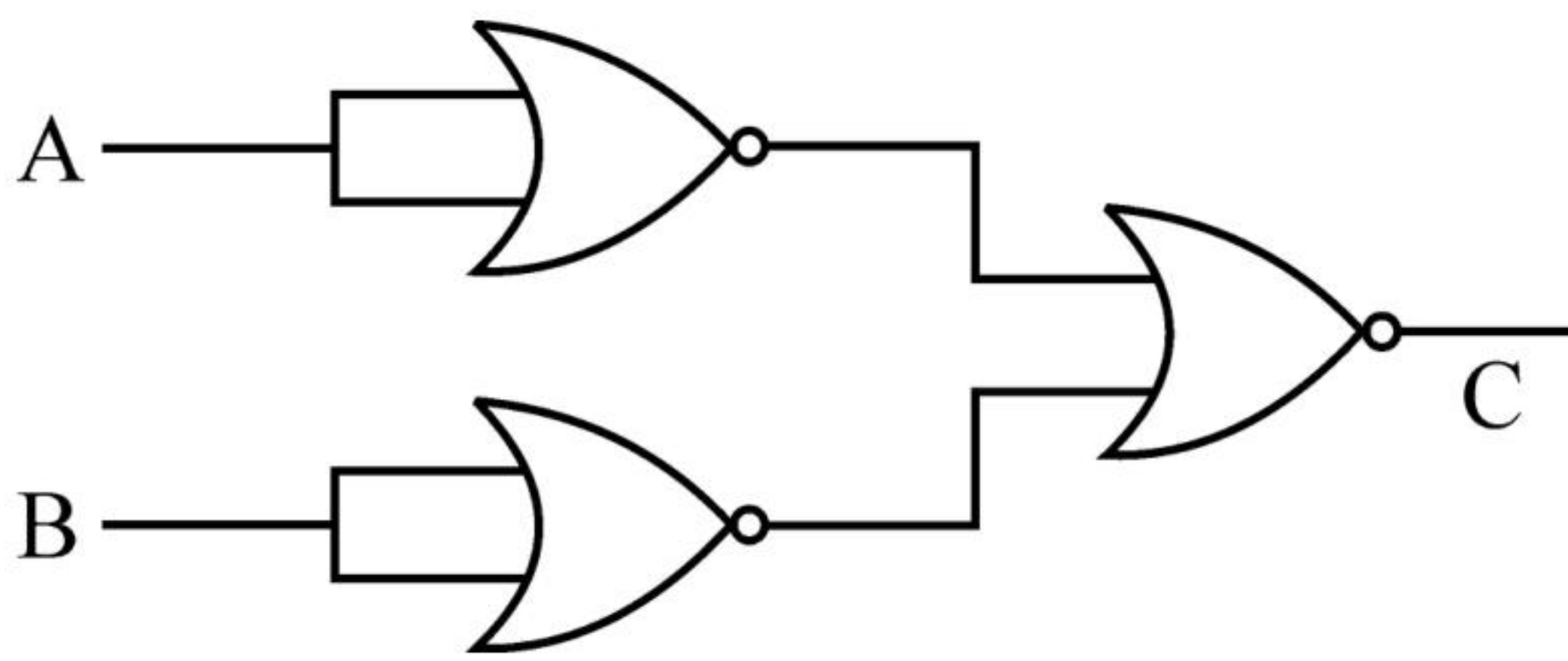


खण्ड – स

SECTION – C

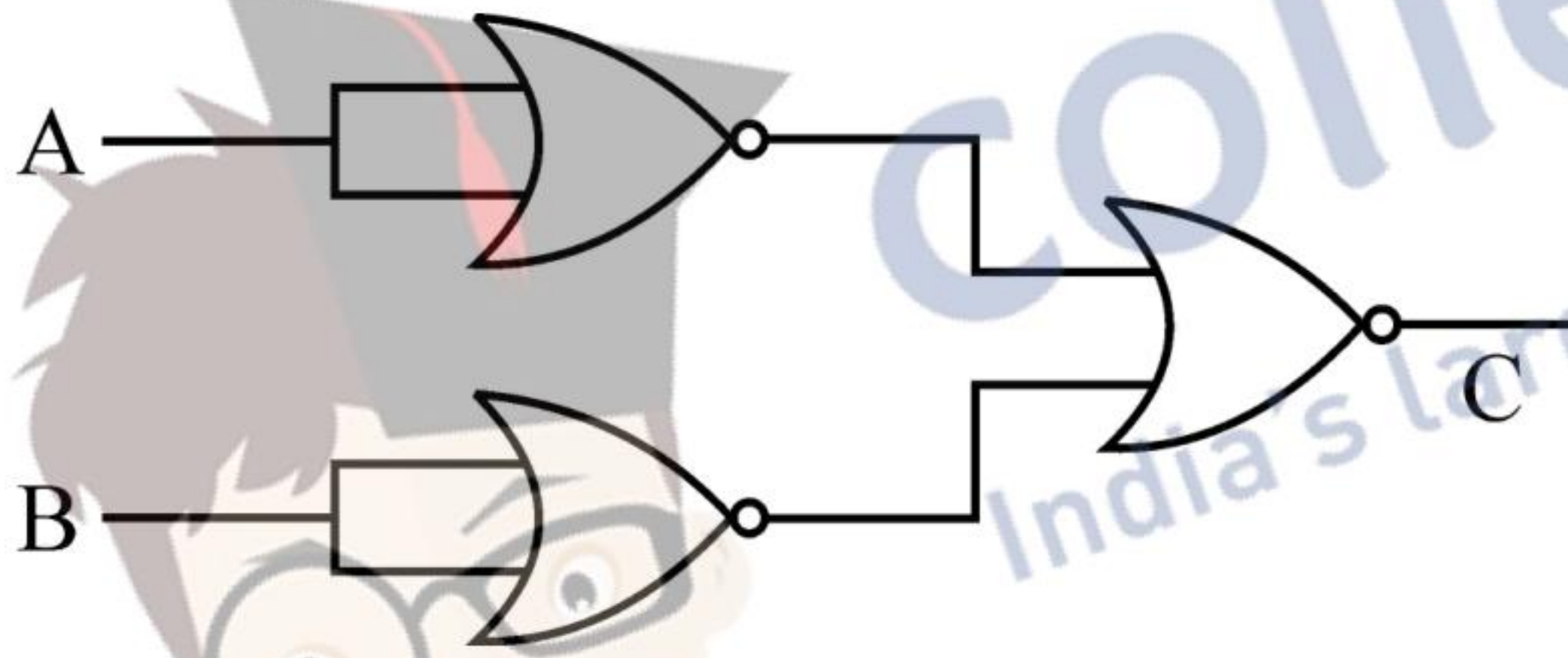
11. उभयनिष्ठ उत्सर्जक विन्यास में n-p-n जर्मेनियम ट्रांजिस्टर का नामांकित परिपथ आरेख खींचिए। संक्षेप में व्याख्या कीजिए कि यह ट्रांजिस्टर वोल्टता प्रवर्धक के रूप में किस प्रकार उपयोग किया जाता है  
Draw a labelled circuit diagram of n-p-n germanium transistor in common emitter configuration. Explain briefly, how this transistor is used as a voltage amplifier.

12. (a) चित्र में दर्शाए गेटों के दिए गए संयोजन के लिए सत्यमान सारणी लिखिए।



- (b) किसी फोटो-डायोड के प्रचालन की संक्षेप में व्याख्या कीजिए।

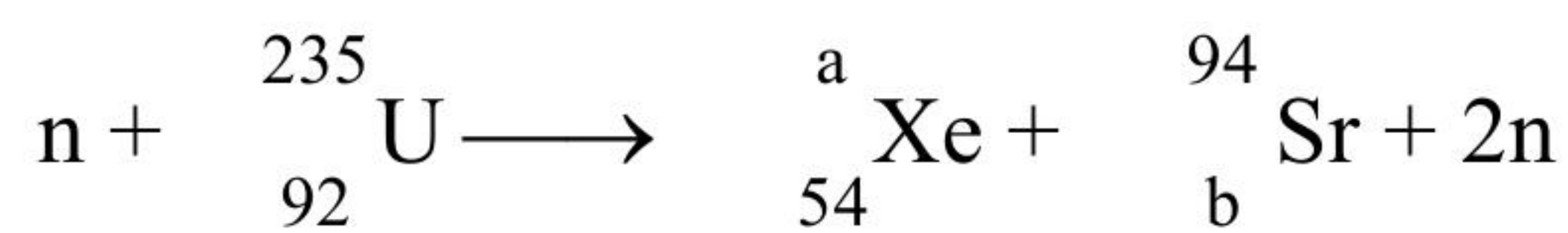
- (a) Write the truth table for the combination of the gates shown in the figure.



- (b) Explain briefly how a photo diode operates.

13. (a) किसी न्यूक्लियॉनों के युगल की स्थितिज ऊर्जा का, इनके बीच पृथकन के फलन के रूप में, विचरण ग्राफ खींचकर दर्शाइए। उन क्षेत्रों को अंकित कीजिए जहाँ नाभिकीय बल (i) आकर्षी, तथा (ii) प्रतिकर्षी है।

- (b) दी गयी नाभिकीय अभिक्रिया –

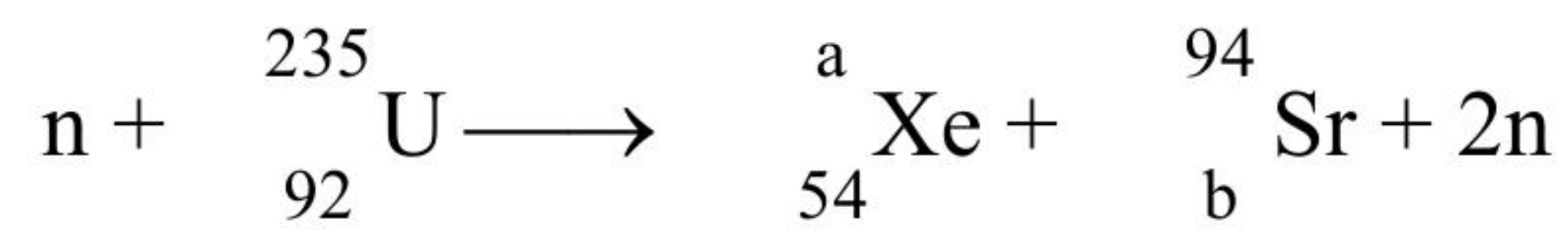


में a और b के मान निर्धारित कीजिए।



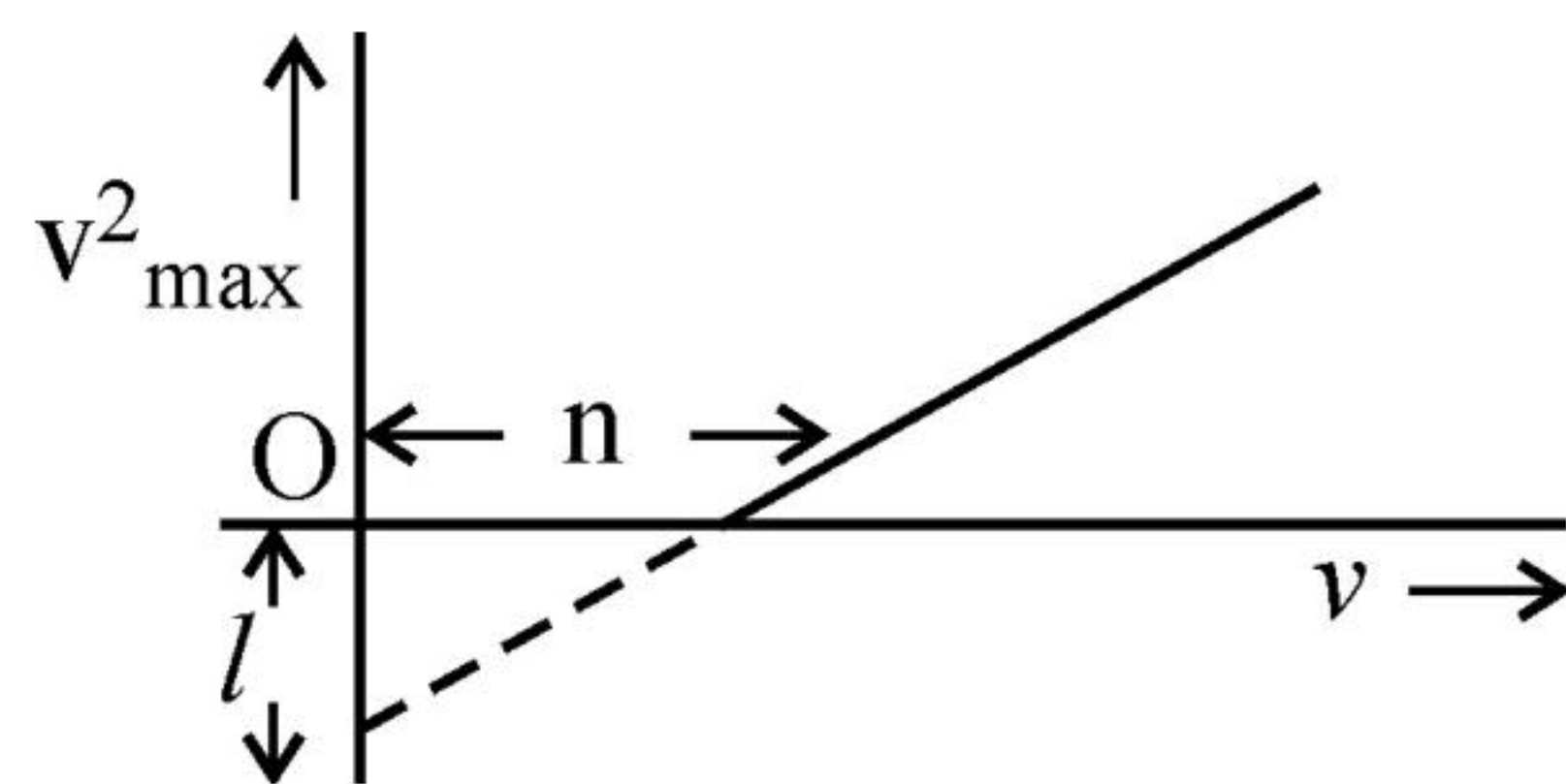
- (a) Draw a plot showing the variation of potential energy of a pair of nucleons as a function of their separation. Mark the regions where the nuclear force is  
(i) attractive and (ii) repulsive.

- (b) In the nuclear reaction



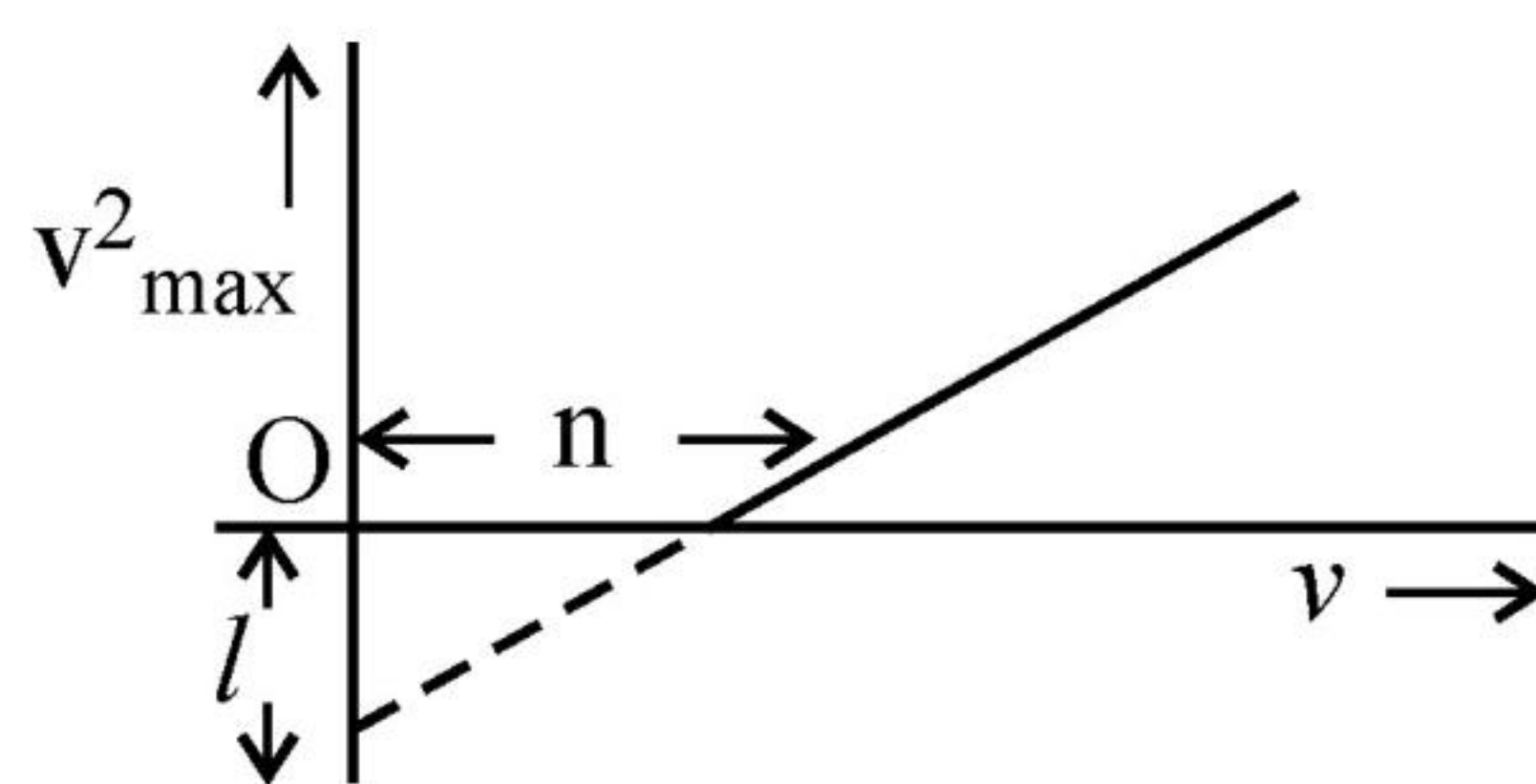
determine the values of a and b.

14. उपयोग किए गए पदों की व्याख्या करते हुए आइंस्टीन के प्रकाश विद्युत समीकरण का उल्लेख कीजिए ।



आवृत्ति  $\nu$  का प्रकाश किसी प्रकाश सुग्राही पृष्ठ पर आपतन करता है। इलेक्ट्रॉनों की अधिकतम चाल के वर्ग ( $v_{\max}^2$ ) और आवृत्ति ( $\nu$ ) के बीच ग्राफ आरेख में दर्शाए अनुसार है। प्राचलों  $l$ ,  $n$  तथा इलेक्ट्रॉन का द्रव्यमान  $m$  के पदों में आइंस्टीन के प्रकाश विद्युत समीकरण का उपयोग करते हुए (i) प्लांक नियतांक और (ii) प्रकाश सुग्राही पदार्थ के कार्य फलन के लिए व्यंजक प्राप्त कीजिए ।

State Einstein's photoelectric equation explaining the symbols used.



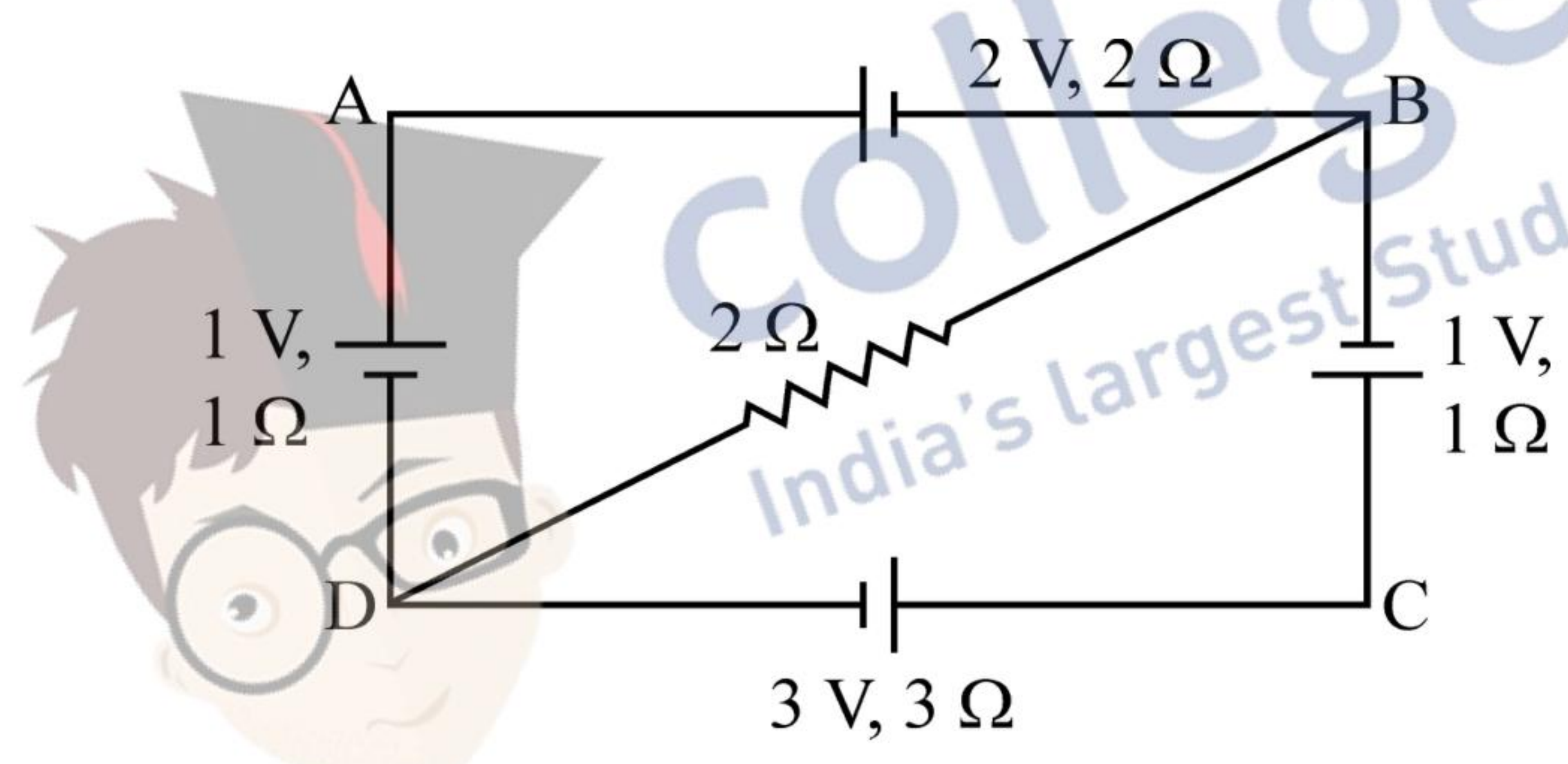
Light of frequency  $\nu$  incident is on a photosensitive surface. A graph of the square of the maximum speed of the electrons ( $v_{\max}^2$ ) vs.  $\nu$  is obtained as shown in the figure.

Using Einstein's photoelectric equation, obtain expressions for (i) Planck's constant  
(ii) work function of the given photosensitive material in terms of parameters  $l$ ,  $n$  and mass of the electron  $m$ .

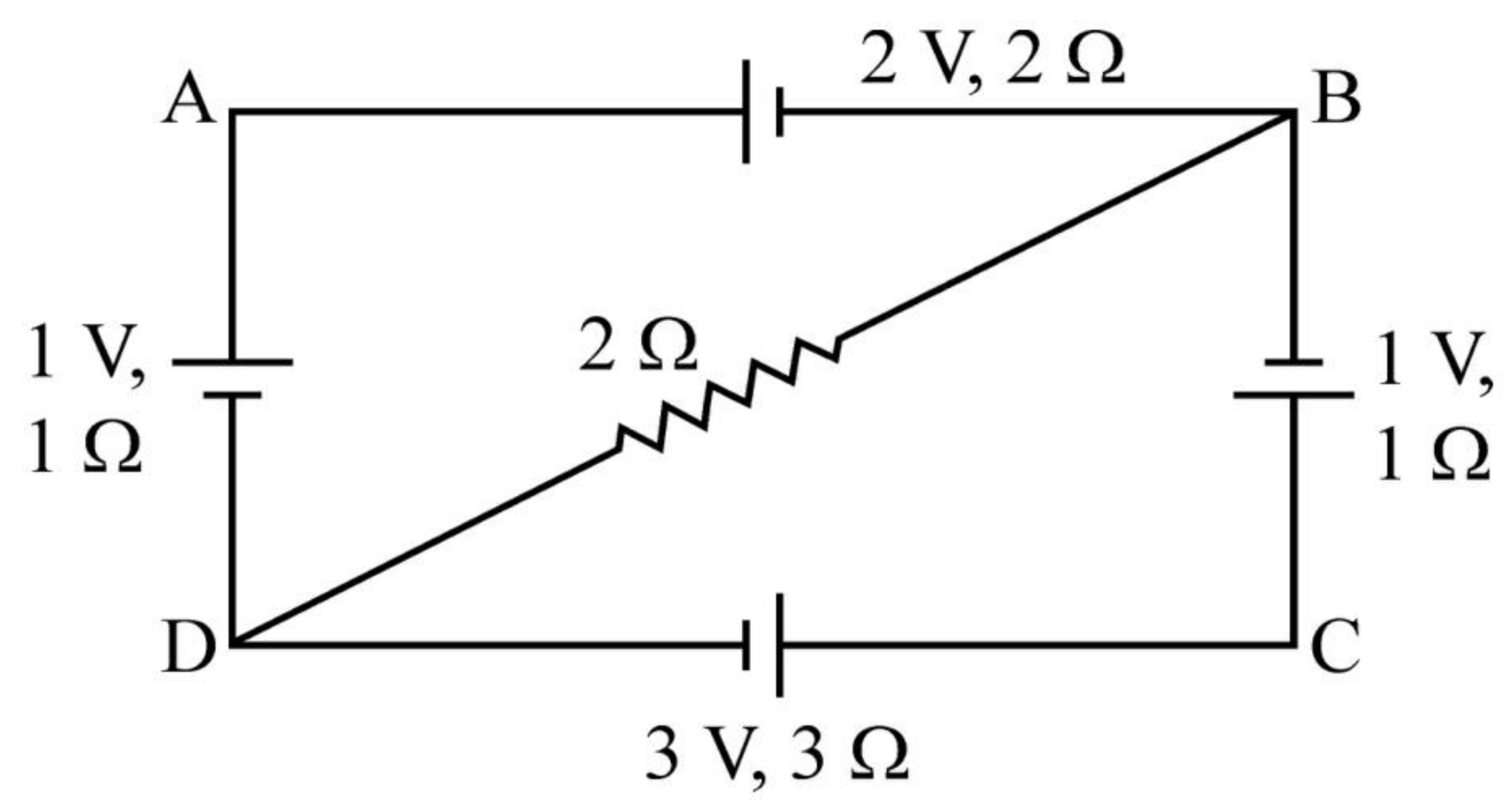
15. (i) व्यतिकरण और विवर्तन से उत्पन्न फ्रिंजों के बीच दो भेद लिखिए ।  
(ii) यंग के किसी द्विझिरी प्रयोग में झिरियों से कुछ दूरी पर स्थित पर्दे पर फ्रिंज प्राप्त होती हैं । यदि पर्दे को झिरियों की ओर 5 cm स्थानान्तरित करें, तो फ्रिंज-चौड़ाई में  $30 \mu\text{m}$  का परिवर्तन हो जाता है । दिया है कि झिरियों के बीच की दूरी 1 mm है । उपयोग किए गए प्रकाश की तरंगदैर्घ्य परिकलित कीजिए ।

- (i) Write two points to distinguish between interference and diffraction fringes.  
(ii) In a Young's double slit experiment, fringes are obtained on a screen placed a certain distance away from the slits. If the screen is moved by 5 cm towards the slits, the fringe width changes by  $30 \mu\text{m}$ . Given that the slits are 1 mm apart, calculate the wavelength of the light used.

16. किरखोफ़ के नियमों का प्रयोग करते हुए दिए गए परिपथ आरेख में B और D के बीच विभवान्तर परिकलित कीजिए ।



Using Kirchoff's rules, calculate the potential difference between B and D in the circuit diagram as shown in the figure.





17. (a) बायो सावर्ट नियम का उल्लेख कीजिए और इसे सदिश रूप में व्यक्त कीजिए ।  
 (b) बायो सावर्ट नियम का उपयोग करके  $r$  त्रिज्या की वृत्तीय कुण्डली, जिससे धारा  $I$  प्रवाहित हो रही है के कारण उसके अक्ष पर कुण्डली के केन्द्र से दूरी  $x$  पर स्थित किसी बिन्दु पर चुम्बकीय क्षेत्र के लिए व्यंजक प्राप्त कीजिए ।
- (a) State Biot – Savart law and express it in the vector form.  
 (b) Using Biot – Savart law, obtain the expression for the magnetic field due to a circular coil of radius  $r$ , carrying a current  $I$  at a point on its axis distant  $x$  from the centre of the coil.
18. (a) प्रकाश किरण आरेख की सहायता से यह दर्शाइए कि किसी अवतल दर्पण का उपयोग किसी वस्तु के सीधे और आवर्धित बिम्ब को प्राप्त करने में किस प्रकार किया जाता है ।  
 (b) उपरोक्त किरण आरेख का उपयोग करके दर्पण सूत्र और रैखिक आवर्धन के लिए व्यंजक प्राप्त कीजिए ।
- (a) With the help of a ray diagram, show how a concave mirror is used to obtain an erect and magnified image of an object.  
 (b) Using the above ray diagram, obtain the mirror formula and the expression for linear magnification.
19. (a) जब  $I_0$  तीव्रता का कोई अध्रुवित प्रकाश किसी पोलरॉयड से गुजरता है, तो रैखिकतः ध्रुवित प्रकाश की तीव्रता क्या होती है ? क्या यह पोलरॉयड के अभिविन्यास पर निर्भर करती है ? अपने उत्तर की व्याख्या कीजिए ।  
 (b) कोई समतल ध्रुवित प्रकाश पुंज किसी पोलरॉयड से गुजरता है । ग्राफ द्वारा पोलरॉयड के घूर्णन कोण के साथ एक पूरे चक्र में पारगमित प्रकाश की तीव्रता का विचरण दर्शाइए ।
- (a) When an unpolarized light of intensity  $I_0$  is passed through a polaroid, what is the intensity of the linearly polarized light ? Does it depend on the orientation of the polaroid ? Explain your answer.  
 (b) A plane polarized beam of light is passed through a polaroid. Show graphically the variation of the intensity of the transmitted light with angle of rotation of the polaroid in complete one rotation.



20. (a) दो समांतर विद्युत धारावाही चालकों के बीच लगने वाले बल के पदों में विद्युत धारा के SI मात्रक की परिभाषा दीजिए ।

(b) एक दूसरे से पृथकन  $d$  के दो लम्बे सीधे समान्तर चालकों से समान दिशा में  $I_a$  और  $I_b$  स्थिर धाराएँ प्रवाहित हो रही हैं । इन चालकों के बीच आकर्षण की व्याख्या किस प्रकार की जा सकती है ? यदि इन दोनों चालकों के ठीक मध्य में किसी तीसरे चालक को, जिससे धारा  $I_c$  विपरीत दिशा में प्रवाहित हो रही है, रख दिया जाए तो तीसरे चालक पर कार्यरत परिणामी बल ज्ञात कीजिए ।

(a) Define SI unit of current in terms of the force between two parallel current carrying conductors.

(b) Two long straight parallel conductors carrying steady currents  $I_a$  and  $I_b$  along the same direction are separated by a distance  $d$ . How does one explain the force of attraction between them ? If a third conductor carrying a current  $I_c$  in the opposite direction is placed just in the middle of these conductors, find the resultant force acting on the third conductor.

21.  $\epsilon_1$  और  $\epsilon_2$  emf के दो सेल जिनके आन्तरिक प्रतिरोध क्रमशः  $r_1$  और  $r_2$  हैं, समांतर क्रम में संयोजित हैं -

(i) संयोजन के तुल्य प्रतिरोध, तथा

(ii) संयोजन के तुल्य emf

के लिए व्यंजक प्राप्त कीजिए ।

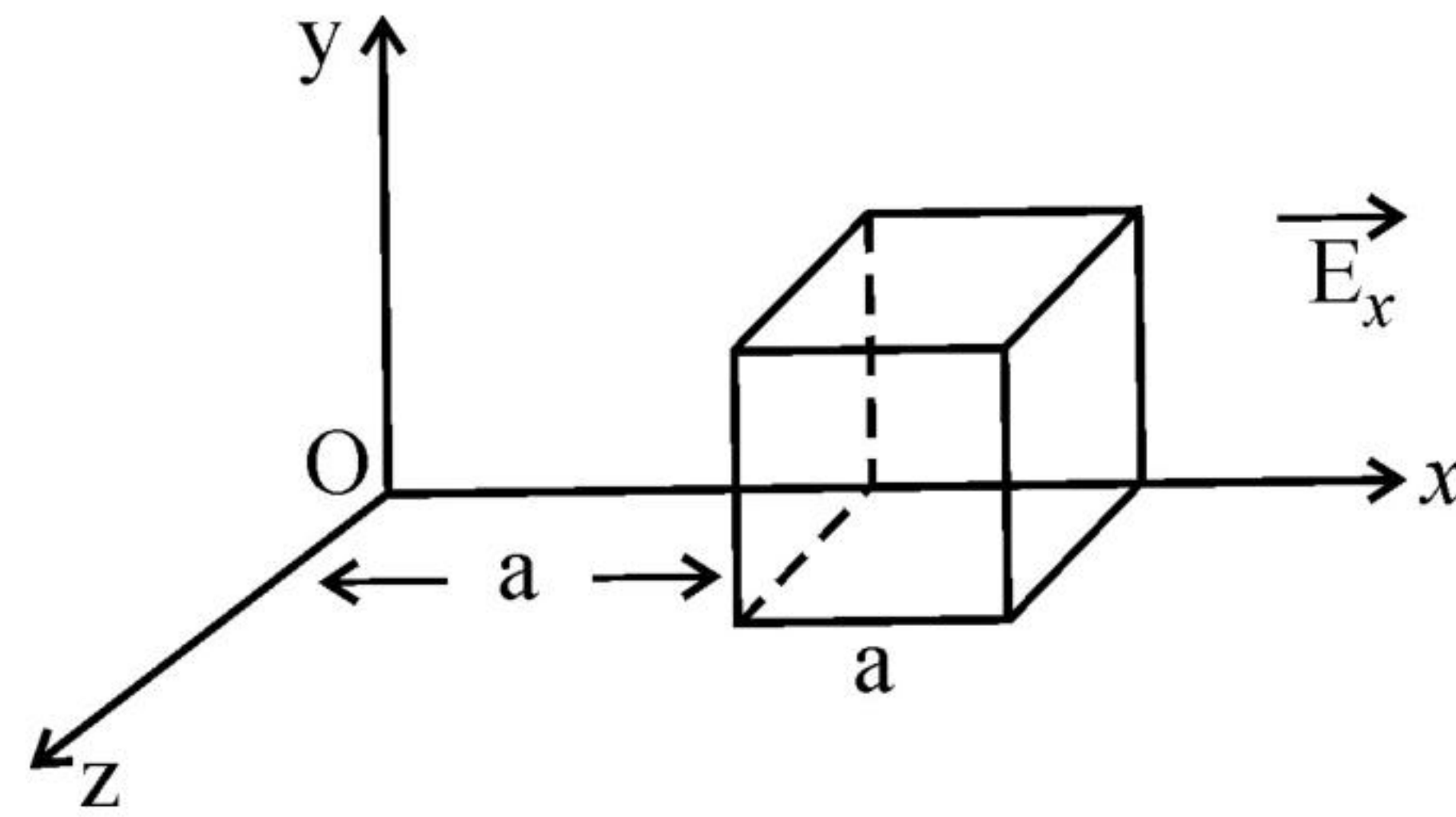
Two cells of emfs  $\epsilon_1$  &  $\epsilon_2$  and internal resistances  $r_1$  &  $r_2$  respectively are connected in parallel. Obtain expressions for the equivalent.

(i) resistance and

(ii) emf of the combination

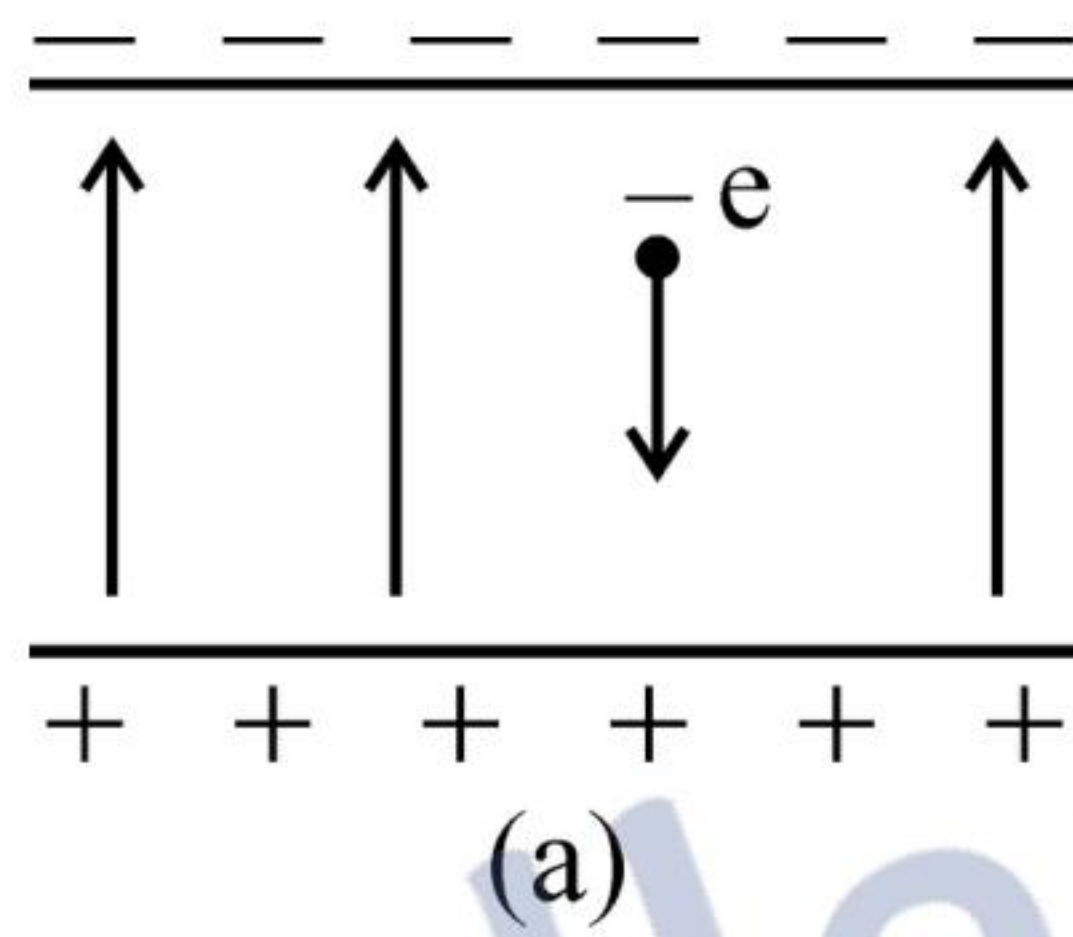


22. विद्युत फ्लक्स की परिभाषा लिखिए तथा इसका SI मात्रक लिखिए । चित्र में दिखाए गए विद्युत क्षेत्र अवयव  $E_x = \alpha x$ ,  $E_y = 0$ ,  $E_z = 0$  हैं, जहाँ  $\alpha = \frac{100 \text{ N}}{\text{Cm}}$ , घन के भीतर के आवेश का परिकलन कीजिए,  $a = 0.1\text{m}$  मानिए ।

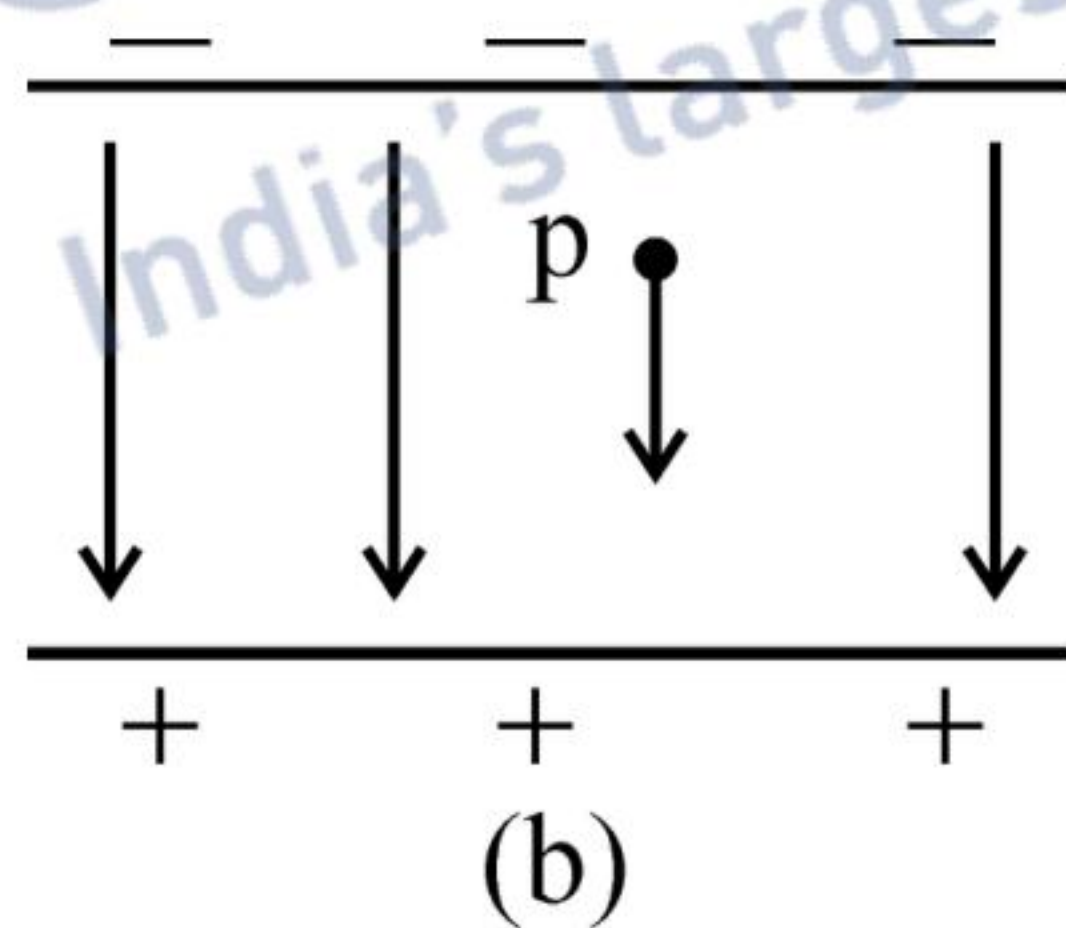


अथवा

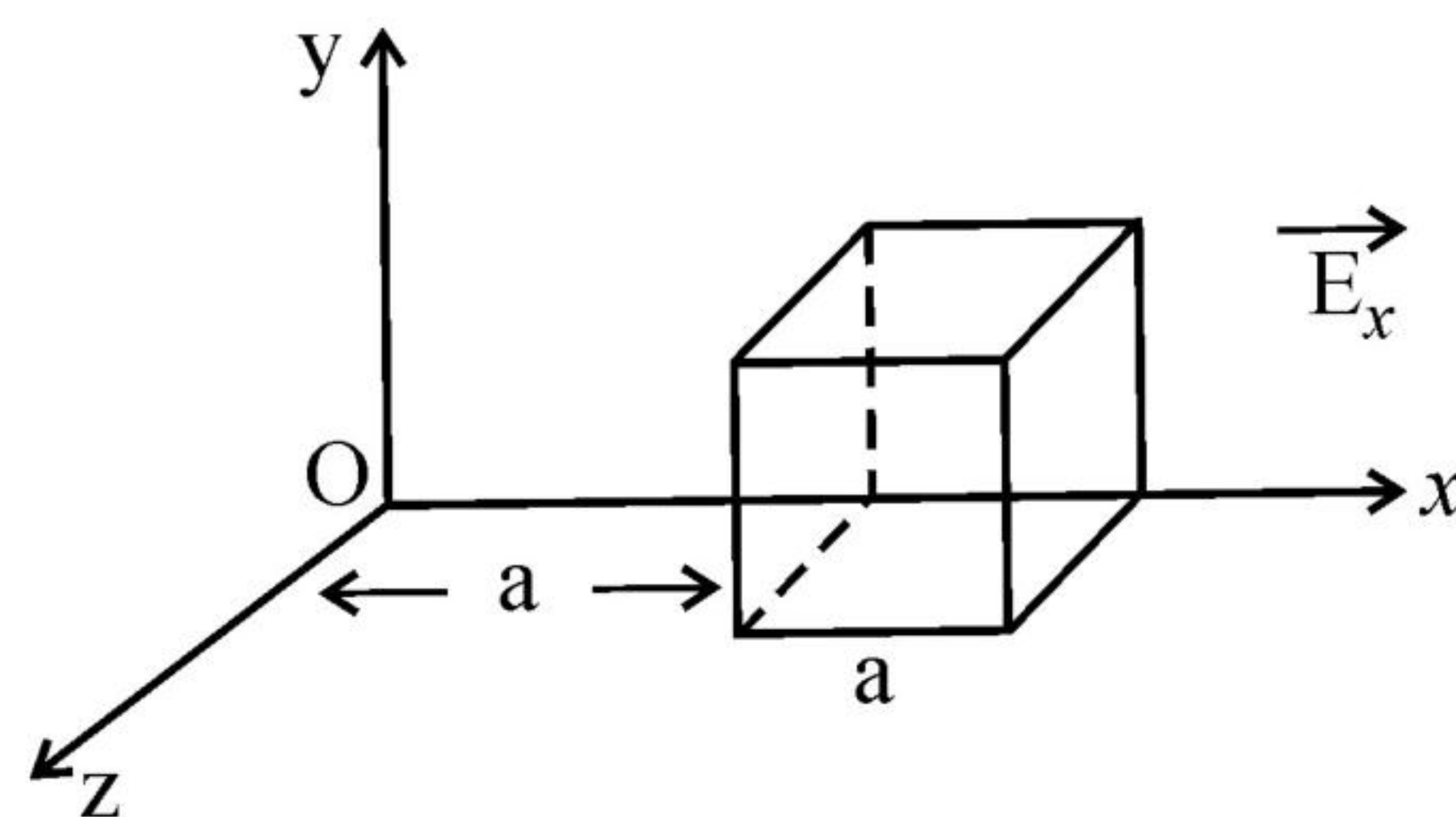
एक इलेक्ट्रॉन  $2.0 \times 10^4 \text{ N/C}^{-1}$  परिमाण के एकसमान विद्युत क्षेत्र में  $1.5 \text{ cm}$  दूरी तक गिरता है (चित्र (a)) विराम अवस्था से चलकर इस दूरी तक गिरने में इलेक्ट्रॉन द्वारा लिए गए समय का परिकलन कीजिए ।



क्षेत्र का परिमाण समान रखते हुए यदि इसकी दिशा उत्क्रमित (उल्टी) कर दी जाए (चित्र b) तो एक प्रोटॉन द्वारा इतनी दूरी तक गिरने में लिए गए समय का परिकलन कीजिए ।

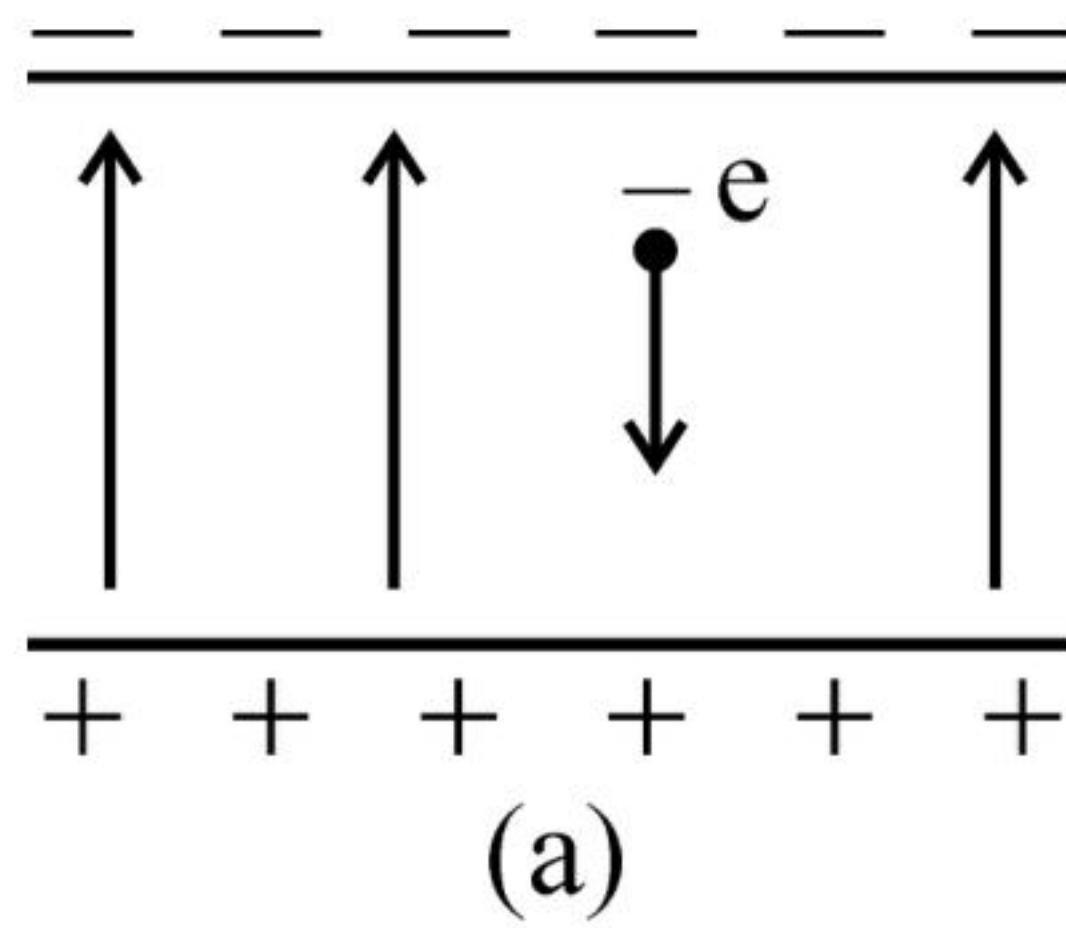


Define electric flux and write its SI unit. The electric field components in the figure shown are :  $E_x = \alpha x$ ,  $E_y = 0$ ,  $E_z = 0$  where  $\alpha = \frac{100 \text{ N}}{\text{Cm}}$ . Calculate the charge within the cube, assuming  $a = 0.1\text{m}$ .

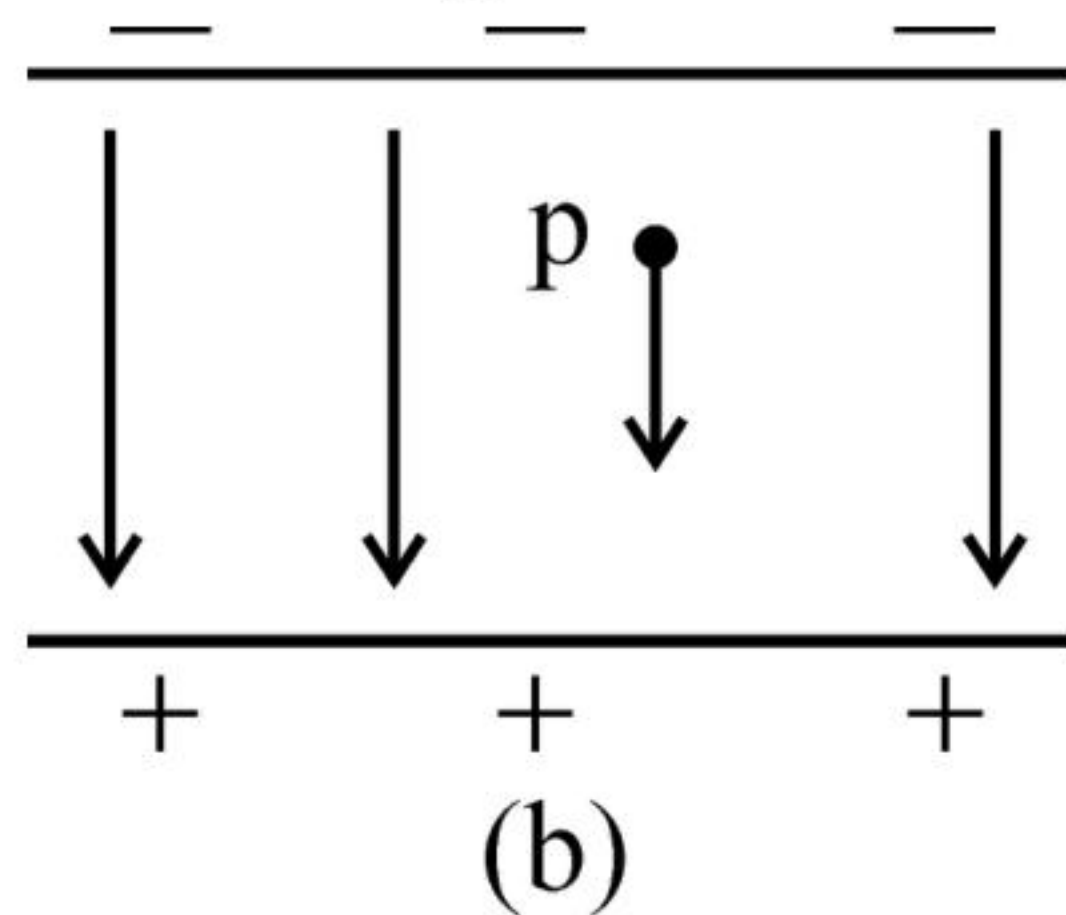


OR

An electron falls through a distance of 1.5 cm in a uniform electric field of magnitude  $2.0 \times 10^4$  N/C (Fig. a)



Calculate the time it takes to fall through this distance starting from rest.



If the direction of the field is reversed (fig. b) keeping its magnitude unchanged, calculate the time taken by a proton to fall through this distance starting from rest.

खण्ड – द

SECTION – D

23. श्रीमती राजलक्ष्मी अचानक गिरीं और उसके पश्चात वह सीधी खड़ी होने योग्य नहीं थीं । उन्हें अत्यधिक पीड़ा हो रही थी । उनकी पुत्री रीटा उन्हें डॉक्टर के पास ले गयी । डॉक्टर ने श्रीमती राजलक्ष्मी की हड्डियों का फोटोग्राफ लिया और पाया कि हड्डी टूट गयी है । उन्होंने विश्राम करने आवश्यक उपचार लेने का परामर्श दिया ।
- रीटा द्वारा प्रदर्शित दो मूल्य लिखिए ।
  - हड्डियों का फोटोग्राफ लेने में उपयोग होने वाले विद्युत-चुम्बकीय विकिरणों का नाम लिखिए ।
  - ये विकिरण किस प्रकार उत्पन्न किए जाते हैं ?
  - उपयोग किए जाने वाले विद्युत-चुम्बकीय विकिरणों की तरंगदैर्घ्य का परास लिखिए ।

Mrs. Rajlakshmi had a sudden fall and was thereafter unable to stand straight. She was in great pain. Her daughter Rita took her to the doctor. The doctor took a photograph of Mrs. Rajlakshmi's bones and found that she had suffered a fracture. He advised her to rest and take the required treatment.

- Write two values displayed by Rita.
- Name the electromagnetic radiation used to take the photograph of the bones.
- How is this radiation produced ?
- Mention the range of the wavelength of this electromagnetic radiation.

खण्ड – य

SECTION – E

24. (a) अनुप्रयुक्त A-C स्रोत की आवृत्ति के साथ प्रेरित प्रतिघात तथा धारिता प्रतिघात का विचरण दर्शाने के लिए ग्राफ खींचिए ।
- (b) एक AC स्रोत से जुड़े किसी RC श्रेणी परिपथ का फेज़र आरेख खींचिए ।
- (c) जब किसी युक्ति X के सिरों पर 220 V प्रत्यावर्ती वोल्टता अनुप्रयुक्त की जाती है तो उससे 0.25A धारा प्रवाहित होती है, जो कला में अनुप्रयुक्त वोल्टता से  $\frac{\pi}{2}$  रेडियन पश्च होती है । जब इसी वोल्टता को किसी अन्य युक्ति Y के सिरों पर अनुप्रयुक्त किया जाता है, तो समान धारा प्रवाहित होती है परन्तु अब यह अनुप्रयुक्त वोल्टता की ही कला में होती है ।
- (i) युक्तियों X और Y के नाम लिखिए ।
- (ii) उस स्थिति में परिपथ में प्रवाहित धारा परिकलित कीजिए जब इसी वोल्टता को X तथा Y के श्रेणी संयोजन पर अनुप्रयुक्त किया जाता है ।

अथवा

- (a) किसी ट्रांसफॉर्मर का कार्यकारी सिद्धान्त लिखिए ।
- (b) किसी ट्रांसफॉर्मर की दक्षता की परिभाषा लिखिए ।
- (c) किन्हीं दो कारकों का उल्लेख कीजिए जो किसी ट्रांसफॉर्मर की दक्षता कम कर देते हैं।
- (d) यदि निर्गत प्रतिरोध  $440 \Omega$  है, तो 220 V को 22 V में परिवर्तित करने वाले 90% दक्षता के अपचायी ट्रांसफॉर्मर की प्राथमिक कुण्डली में प्रवाहित धारा परिकलित कीजिए ।
- (a) Draw graphs showing the variations of inductive reactance and capacitive reactance with frequency of the applied ac source.
- (b) Draw the phasor diagram for a series RC circuit connected to an ac source.
- (c) An alternating voltage of 220 V is applied across a device X, a current of 0.25 A flows, which lag behind the applied voltage in phase by  $\frac{\pi}{2}$  radian. If the same voltage is applied across another device Y, the same current flows but now it is in phase with the applied voltage.
- (i) Name the devices X and Y.
- (ii) Calculate the current flowing in the circuit when the same voltage is applied across the series combination of X and Y.

OR

- (a) State the principle of working of a transformer.
- (b) Define efficiency of a transformer.
- (c) State any two factors that reduce the efficiency of a transformer.
- (d) Calculate the current drawn by the primary of a 90% efficient transformer which steps down 220 V to 22 V, if the output resistance is  $440 \Omega$ .



25. (a) उपयुक्त चित्र की सहायता से p-n संधि डायोड के निर्माण में होने वाली दो महत्वपूर्ण परिक्रियाओं की व्याख्या कीजिए। अतः (i) हासी क्षेत्र तथा (ii) रोधिका विभव की परिभाषा लिखिए।
- (b) एक अग्रदिशिक बायस में p-n संधि डायोड का परिपथ चित्र बनाइए और उसकी कार्यविधि की व्याख्या कीजिए।

अथवा

- (a) उन तीन कारकों की संक्षेप में व्याख्या कीजिए। जो श्रव्य आवृत्ति सिग्नल को लम्बे परास की दूरी पर प्रेषित करने में मॉडुलन की आवश्यकता को न्यायसंगत ठहराते हैं।
- (b) निम्नलिखित के तरंगरूप खींचिए : (i) वाहक तरंग (ii) मॉडुलक सिग्नल तथा (iii) आयाम मॉडुलन तरंग

- (a) Explain with the help of suitable diagram, the two processes which occur during the formations of a p-n junction diode. Hence define the terms (i) depletion region and (ii) potential barrier.

- (b) Draw a circuit diagram of a p-n junction diode under forward bias and explain its working.

OR

- (a) Describe briefly three factors which justify the need for modulation of audio frequency signals over long distances in communication.

- (b) Draw the waveforms of (i) carrier wave, (ii) a modulating signal and (iii) amplitude modulated wave.

26. दो बिन्दु आवेश  $q$  और  $-q$  क्रमशः  $(0, 0, -a)$  और  $(0, 0, a)$  बिन्दुओं पर स्थित हैं।

- (a)  $(0, 0, z)$  और  $(x, y, 0)$  पर स्थिर विद्युत विभव परिकलित कीजिए।

- (b) किसी लघु परीक्षण आवेश को X-अक्ष के अनुदिश  $(5, 0, 0)$  से  $(-7, 0, 0)$  तक ले जाने में कितना कार्य किया जाता है ?



- (c) उस स्थिति में आप अपने उत्तर में क्या परिवर्तन करेंगे यदि परीक्षण आवेश का, उन्हीं दो बिन्दुओं के बीच का पथ, X-अक्ष के अनुदिश न होकर कोई अन्य यादृच्छिक पथ हो ?
- (d) अब यदि उपरोक्त बिन्दु आवेशों को किसी एकसमान बाह्य विद्युत क्षेत्र  $\vec{E}$  में उन्हीं स्थितियों में रखा जाए, तो इस आवेश निकाय की इसके अस्थायी संतुलन के विन्यास में स्थितिज ऊर्जा क्या होगी ?  
प्रत्येक प्रकरण में अपने उत्तर की पुष्टि कीजिए ।

अथवा

$C_1$  धारिता के किसी संधारित्र को विभव  $V_1$  तक जबकि  $C_2$  धारिता के अन्य संधारित्र को विभवान्तर  $V_2$  तक आवेशित किया गया है । अब इन संधारित्रों उनकी अपनी-अपनी आवेशन बैटरियों से वियोजित करके इन्हें एक-दूसरे से समांतर में संयोजित किया गया है । ज्ञात कीजिए ।

- (a) एक-दूसरे से संयोजित करने से पूर्व इन दोनों संधारित्रों में संचित कुल ऊर्जा
- (b) इन दोनों संधारित्रों के समांतर संयोजन में संचित कुल ऊर्जा
- (c) समांतर संयोजन में संचित कुल ऊर्जा और संयोजित करने से पूर्व उनमें कुल संचित ऊर्जा के बीच अन्तर की व्याख्या कीजिए ।

Two point charges  $q$  and  $-q$  are located at points  $(0, 0, -a)$  and  $(0, 0, a)$  respectively.

- (a) Find the electrostatic potential at  $(0, 0, z)$  and  $(x, y, 0)$
- (b) How much work is done in moving a small test charge from the point  $(5, 0, 0)$  to  $(-7, 0, 0)$  along the x-axis ?
- (c) How would your answer change if the path of the test charge between the same points is not along the x-axis but along any other random path ?
- (d) If the above point charges are now placed in the same positions in a uniform external electric field  $\vec{E}$ , what would be the potential energy of the charge system in its orientation of unstable equilibrium ?

Justify your answer in each case.

OR



A capacitor of capacitance  $C_1$  is charged to a potential  $V_1$  while another capacitor of capacitance  $C_2$  is charged to a potential difference  $V_2$ . The capacitors are now disconnected from their respective charging batteries and connected in parallel to each other.

- (a) Find the total energy stored in the two capacitors before they are connected.
- (b) Find the total energy stored in the parallel combination of the two capacitors.
- (c) Explain the reason for the difference of energy in parallel combination in comparison to the total energy before they are connected.



collegedunia.com  
India's largest Student Review Platform

