

Bed. Science . Code No (565)

Set No. 1

Question Booklet No.

01567

17U/92/30(i)

(To be filled up by the candidate by blue/black ball-point pen)

Roll No.

--	--	--	--	--	--	--	--	--	--

4.

Serial No. of OMR Answer Sheet 2017.

Day and Date

(Signature of Invigilator)

INSTRUCTIONS TO CANDIDATES

- (Use only **blue/black ball-point pen** in the space above and on both sides of the Answer Sheet)
1. Within 30 minutes of the issue of the Question Booklet, check the Question Booklet to ensure that it contains all the pages in correct sequence and that no page/question is missing. In case of faulty Question Booklet bring it to the notice of the Superintendent/Invigilators immediately to obtain a fresh Question Booklet.
 2. Do not bring any loose paper, written or blank, inside the Examination Hall *except the Admit Card without its envelope.*
 3. *A separate Answer Sheet is given. It should not be folded or mutilated. A second Answer Sheet shall not be provided. Only the Answer Sheet will be evaluated.*
 4. Write your Roll Number and Serial Number of the Answer Sheet by pen in the space provided above.
 5. *On the front page of the Answer Sheet, write by pen your Roll Number in the space provided at the top and by darkening the circles at the bottom. Also, wherever applicable, write the Question Booklet Number and the Set Number in appropriate places.*
 6. *No overwriting is allowed in the entries of Roll No., Question Booklet no. and Set no. (if any) on OMR sheet and Roll No. and OMR sheet no. on the Question Booklet.*
 7. *Any change in the aforesaid entries is to be verified by the invigilator, otherwise it will be taken as unfair means.*
 8. *Each question in this Booklet is followed by four alternative answers. For each question, you are to record the correct option on the Answer Sheet by darkening the appropriate circle in the corresponding row of the Answer Sheet, by pen as mentioned in the guidelines given on the first page of the Answer Sheet.*
 9. For each question, darken only one circle on the Answer Sheet. If you darken more than one circle or darken a circle partially, the answer will be treated as incorrect.
 10. *Note that the answer once filled in ink cannot be changed. If you do not wish to attempt a question, leave all the circles in the corresponding row blank (such question will be awarded zero marks).*
 11. For rough work, use the inner back page of the title cover and the blank page at the end of this Booklet.
 12. Deposit only OMR Answer Sheet at the end of the Test.
 13. You are not permitted to leave the Examination Hall until the end of the Test.
 14. If a candidate attempts to use any form of unfair means, he/she shall be liable to such punishment as the University may determine and impose on him/her.

Total No. of Printed Pages : 40

[उपर्युक्त निर्देश हिन्दी में अन्तिम आवरण पृष्ठ पर दिये गए हैं।]

4.



17U/92/30(i)

ROUGH WORK
रफ़ कार्य

•A

2

Bed. Science code No (565)

17U/92/30(i)

No. of Questions : 100

प्रश्नों की संख्या : 100

Time : $2\frac{1}{2}$ Hours

Full Marks : 300

समय : $2\frac{1}{2}$ घण्टे

पूर्णाङ्क : 300

Note : (1) This question booklet contains **100 (hundred)** questions in all (**30** in **Section - A** and **70** in **Section - B**). Attempt as many questions as you can. Each question carries **3 (three)** marks. **One mark will be deducted for each incorrect answer. Zero** mark will be awarded for each unattempted question.

इस प्रश्न-पुस्तिका में कुल **100 (सौ)** प्रश्न हैं (खण्ड- अ में **30** व खण्ड-ब में **70**)। अधिकाधिक प्रश्नों को हल करने का प्रयत्न करें। प्रत्येक प्रश्न **3 (तीन)** अंकों का है। प्रत्येक गलत उत्तर के लिए एक अंक काटा जायेगा। प्रत्येक अनुत्तरित प्रश्न का प्राप्तांक शून्य होगा।

(2) If more than one alternative answers seem to be approximate to the correct answer, choose the closest one.

यदि एकाधिक वैकल्पिक उत्तर सही उत्तर के निकट प्रतीत हों, तो निकटतम सही उत्तर दें।

SECTION - A

खण्ड - अ

01. The most important factor that makes class room teaching more interesting is :

- | | |
|---------------------------|---------------------|
| (1) content of topic | (2) lesson plan |
| (3) teacher's personality | (4) teaching method |

कक्षा में पढ़ाई को और रोचक बनाने का सबसे महत्वपूर्ण घटक है :

- | | |
|--------------------------|--------------------|
| (1) पाठ की विषयवस्तु | (2) पाठ योजना |
| (3) शिक्षक का व्यक्तित्व | (4) पढ़ाने की विधि |

02. What do you consider as the most effective step to control the lowering of standard of Education ?

- (1) Have more teachers.
- (2) Impart better training to teachers.
- (3) Qualitative improvement in the overall education system.
- (4) Parental awareness towards children's homework.

शिक्षा के स्तर में गिरावट को प्रभावी ढंग से रोकने के लिए आप किसे सबसे प्रभावशाली उपाय मानते हैं ?

- (1) ज्यादा शिक्षक रखना
- (2) शिक्षकों को बेहतर प्रशिक्षण दिलाना
- (3) समग्र शिक्षा पद्धति में गुणात्मक सुधार लाना
- (4) बच्चों के गृह कार्य के प्रति माता-पिता में जागरुकता लाना

03. As per Continuous and Comprehensive Evaluation (CCE) – Comprehensive means :

- (1) Assessment of only educational development of the child's personality.
- (2) Assessment in scholastic as well as co-scholastic aspect of the pupil's growth.
- (3) Assessment of scholastic aspect only.
- (4) Assessment of co-scholastic aspect only.

निरंतर एवं व्यापक मूल्यांकन (CCE) के अनुसार व्यापक का अर्थ है :

- (1) बच्चे के व्यक्तित्व के केवल शैक्षणिक विकास का निर्धारण
- (2) विद्यार्थी के विकास के शैक्षिक के साथ-साथ सह-शैक्षिक पहलू का भी निर्धारण
- (3) केवल शैक्षिक पहलू में निर्धारण
- (4) केवल सह-शैक्षिक पहलू में निर्धारण

04. Who is an effective teacher ?

A teacher :

- (1) whose class is disciplined.
- (2) who asks questions in the class.
- (3) who teaches with enthusiasm in the class.
- (4) who makes his subject matter readily comprehensible.

कौन एक प्रभावशाली अध्यापक है ?

एक अध्यापक :

- (1) जिसकी कक्षा अनुशासित हो।
- (2) जो कक्षा में प्रश्न पूछता हो।
- (3) जो उत्साह से पढ़ाता हो।
- (4) जो विषयवस्तु को बोधगम्य बनाता हो।

17U/92/30(i)

05. Teaching should be :

- | | |
|--------------------------|-----------------------|
| (1) curriculum centered. | (2) child centered. |
| (3) teacher centered. | (4) society centered. |

शिक्षण को :

- | | |
|--------------------------------------|---------------------------------|
| (1) पाठ्यक्रम केन्द्रित होना चाहिये। | (2) बालकेन्द्रित होना चाहिये। |
| (3) अध्यापक केन्द्रित होना चाहिये। | (4) समाज केन्द्रित होना चाहिये। |

06. Suppose a student suddenly makes noise in your classroom, what will you do ?

- (1) I will give him punishment.
- (2) I will ask him to go out.
- (3) I will ignore.
- (4) I will call his/her parents.

मान लीजिए आपकी कक्षा में अचानक एक छात्र आवाज निकालता है, आप क्या करेंगे ?

- (1) मैं उसे दण्डित करूंगा।
- (2) मैं उसे बाहर जाने को कहूंगा।
- (3) मैं ध्यान नहीं दूंगा।
- (4) मैं उसके अभिभावक को बुलाऊंगा।

07. The most important factor in learning is :

- | | |
|--------------------------------|---------------------------|
| (1) teacher's teaching method. | (2) parent's cooperation. |
| (3) student's will to learn. | (4) learning material. |

अधिगम में सबसे महत्वपूर्ण कारक है :

- | | |
|------------------------------|-----------------------|
| (1) शिक्षक की शिक्षण विधि। | (2) अभिभावक का सहयोग। |
| (3) छात्र की सीखने की ईच्छा। | (4) अधिगम सामग्री। |

08. If majority of students in a teacher's class are weak in their studies he should :

- (1) ignore them.
- (2) take care of bright students only.
- (3) continue his teaching as he was teaching.
- (4) keep his teaching slow and give some extra guidance to bright students.

यदि एक अध्यापक की कक्षा में अधिकांश छात्र अपनी पढ़ाई में कमजोर हों तो उसे :

- (1) इसकी अनदेखी करनी चाहिये।
- (2) केवल कुशाग्र छात्रों पर ही ध्यान देना चाहिये।
- (3) अपना शिक्षण जारी रखना चाहिये।
- (4) अपने शिक्षण की गति को धीमा कर कुशाग्र छात्रों को कुछ अतिरिक्त निर्देशन प्रदान करना चाहिये।

09. What a teacher should do if he has to maximize students' participation in teaching ?

- (1) he should give more lectures in the classroom.
- (2) he should initiate classroom discussion on the topic.
- (3) he should ask students to read textbook in the classroom.
- (4) he should use audio-visual equipments in the classroom.

यदि एक अध्यापक को कक्षा में छात्र की सहभागिता बढ़ानी हो तो उसे क्या करना चाहिये ?

- (1) उसे और अधिक व्याख्यान देना चाहिये।
- (2) उसे विषय-वस्तु पर वाद-विवाद करना चाहिये।
- (3) उसे कक्षा में पुस्तक का वाचन करने को कहना चाहिये।
- (4) उसे कक्षा में दृश्य-श्रवण सामग्री का उपयोग करना चाहिये।

17U/92/30(i)

10. Which of the following qualities in a teachers is most admired by students ?

- (1) Punctuality (2) Strict sense of disciplines
(3) Impartial attitude (4) Self confidence

छात्रों द्वारा किसी शिक्षक के किस गुण की सबसे ज्यादा प्रशंसा की जाती है ?

- (1) समयनिष्ठा (2) सख्त अनुशासन की भावना
(3) निष्पक्ष रवैया (4) आत्मविश्वास

11. Sarva Siksha Abhiyan had aimed to provide quality education to all children of 6-14 years by :

- (1) 2008 (2) 2012 (3) 2010 (4) 2014

सर्वशिक्षा अभियान का लक्ष्य था सभी 6-14 वर्ष के बच्चों को गुणवत्तापूर्व शिक्षा देना :

- (1) 2008 तक (2) 2012 तक
(3) 2010 तक (4) 2014 तक

12. Document 'Learning without Burden' was published in :

- (1) 1991 (2) 1993 (3) 1992 (4) 1994

'लर्निंग विदआऊट बर्डन' दस्तावेज प्रकाशित हुये थे :

- (1) 1991 में (2) 1993 में (3) 1992 में (4) 1994 में

13. NCF 2005 has how many curricular areas ?

राष्ट्रीय पाठ्यक्रम 2005 के कितने पाठ्यक्रम क्षेत्र हैं ?

- (1) 20 (2) 23 (3) 21 (4) 24

14. 'Eklavya' organisation has developed a different approach to primary education.

- | | |
|-----------------------|--------------------|
| (1) In Madhya Pradesh | (2) In Maharashtra |
| (3) In Kerala | (4) In Rajasthan |

'एकलव्य' संस्थान ने प्राथमिक शिक्षा का एक अलग प्रकार के उपागम का विकास किया है।

- | | |
|---------------------|--------------------|
| (1) मध्य प्रदेश में | (2) महाराष्ट्र में |
| (3) कर्नाटक में | (4) राजस्थान में |

15. Which country will host the 2017 World Environmental Education Congress (WEEC) ?

- | | |
|------------|-----------|
| (1) Canada | (2) India |
| (3) Italy | (4) USA |

2017 वर्ल्ड एन्वायरमेंटल एजुकेशन कांग्रेस (डब्ल्यू.ई.ई.सी.) की मेजबानी कौन देश करेगा ?

- | | |
|-----------|--------------|
| (1) कनाडा | (2) भारत |
| (3) इटली | (4) यू.एस.ए. |

16. Sri Lanka has recently launched a website PERU to create awareness on reconciliation among children. What is the full form of "PERU" ?

- (1) Peace Education and Reconciliation Union
- (2) Peace Education and Reconciliation Unity
- (3) Peace Education and Reconciliation Unitary
- (4) Peace Education and Reconciliation Unit

17U/92/30(1)

श्रीलंका ने अभी हाल में ही PERU नाम के वेबसाइट का आरम्भ बच्चों में सामंजस्य स्थापन के प्रति जागरूकता उत्पन्न करने हेतु किया ? PERU का फुल फॉर्म क्या है ?

- (1) पीस एजुकेशन एण्ड रिकन्सीलेशन युनियन
- (2) पीस एजुकेशन एण्ड रिकन्सीलेशन युनिटी
- (3) पीस एजुकेशन एण्ड रिकन्सीलेशन युनिटरी
- (4) पीस एजुकेशन एण्ड रिकन्सीलेशन युनिट

17. Which state government has provided free Wi-Fi facilities to his educational institutions ?

- (1) Kerela
- (2) West Bengal
- (3) Bihar
- (4) Orissa

कौन से प्रदेश की सरकार ने अपने संस्थानों को मुफ्त वाई फाई की सुविधा प्रदान की है ?

- (1) केरल
- (2) पश्चिम बंगाल
- (3) बिहार
- (4) उड़ीसा

18. Who has won the 2017 Global Teacher Prize ?

- (1) Salima Begum
- (2) Ken Silburn
- (3) Raymond Chambers
- (4) Maggie MacDonnell

किसने 2017 में विश्व अध्यापक पुरस्कार जीता है ?

- (1) सलीमा बेगम
- (2) केन सिलबर्न
- (3) रेमण्ड चैम्बर्स
- (4) मैगी मैकडॉनेल

19. Who is the Present director of NCERT ?

- (1) Prof. J.S Rajput
- (2) Prof. Parvin Kiran Sinclair
- (3) Prof. A.K. Sharma
- (4) Dr. Hrushikesh Senapathi

वर्तमान में एन.सी.ई.आर.टी. के निदेशक कौन हैं ?

- (1) प्रो.जे.एस. राजपूत
- (2) प्रो. प्रवीन किरन सिनक्लेअर.
- (3) प्रो.ए.के. शर्मा
- (4) डा. हर्षशिकेश सेनापती

20. Which state government has made Sanskrit compulsory up to class VIII in all classes ?

- | | |
|--------------|------------|
| (1) Rajsthan | (2) Assam |
| (3) Gujrat | (4) Keaela |

किस प्रदेश की सरकार ने कक्षा आठ तक की सभी कक्षाओं में संस्कृत को अनिवार्य कर दिया है ?

- | | |
|--------------|----------|
| (1) राजस्थान | (2) असम |
| (3) गुजरात | (4) केरल |

21. Mohan goes 15 km towards North, then turns left and moves 10 km. Then he turns left and moves 15 km. In which direction he is moving now ?

- | | | | |
|-----------|----------|----------|-----------|
| (1) North | (2) East | (3) West | (4) South |
|-----------|----------|----------|-----------|

मोहन 15 किमी. उत्तर दिशा में चलता है। फिर वह बाँये मुड़ जाता है और 10 किमी. चलता है। फिर बाँये मुड़कर 15 किमी. चलता है तो वह किस दिशा में चल रहा है ?

- | | | | |
|-----------|-----------|------------|------------|
| (1) उत्तर | (2) पूर्व | (3) पश्चिम | (4) दक्षिण |
|-----------|-----------|------------|------------|

22. E is sister of B, A is father of C, B is son of C then what is the relation of A with E ?

- | | |
|------------------|--------------------|
| (1) Grand father | (2) Grand daughter |
| (3) Father | (4) Grand mother |

17U/92/30(i)

E, B की बहन है। A, C का पिता है। B, C का पुत्र है, तब A का से E क्या संबंध है ?

- (1) दादा (2) पौत्री
(3) पिता (4) दादी

23. P and Q are of same age. R is younger to S. T is younger to R but elder to P. who is the eldest ?

P की Q आयु के बराबर है। R, S से छोटा है। T, R से छोटा है किन्तु P से बड़ा है। सबसे बड़ा कौन है ?

- (1) P (2) Q (3) R (4) S

24. If PAIR is written as OCLV then TOWN will be written as

यदि PAIR के लिये OCLV लिखा जाये तो TOWN के लिये क्या लिखा जायेगा ?

- (1) SQZR (2) QSZR (3) UQZR (4) VPZR

25. According to English Dictionary which of the following word will be on 4th place ?

अंगजी शब्दकोश के अनुसार निम्न में से कौन सा शब्द चौथे स्थान पर होगा ?

- (1) Encradle (2) Encourage
(3) Encroach (4) Encounter

26. If the seventh day of a month is three days earlier than Friday, what day will it be on the nineteenth day of the month ?

- (1) Sunday (2) Monday
(3) Wednesday (4) Friday

यदि माह का सातवाँ दिन शुक्रवार से तीन दिन पहले पड़ता है तो माह का उन्नीसवाँ दिन क्या होगा?

- (1) रविवार (2) सोमवार
(3) बुधवार (4) शुक्रवार

27. If it was Saturday on 17th December 2002, what was the day on 22nd December, 2004 ?

- (1) Monday (2) Tuesday
(3) Wednesday (4) Sunday

यदि 17 दिसम्बर, 2002 को शनिवार था, तो 22 दिसम्बर, 2004 की कौन दिन था ?

- (1) सोमवार (2) मंगलवार
(3) बुधवार (4) रविवार

28. If you write down all the numbers from 1 to 100, then how many times do you write 3 ?

यदि आप 1 से 100 अंक को लिखेंगे, तो कितनी बार आप 3 अंक लिखेंगे?

- (1) 11 (2) 18 (3) 20 (4) 21

29. A is 3 years older to B and 3 years younger to C, while B and D are twins. How many years older is C to D ?

अ, ब से 3 वर्ष बड़ा है और स से 3 वर्ष छोटा है, जबकि ब और द जोड़वे हैं। स, द से कितने वर्ष बड़ा है ?

- (1) 2 (2) 3 (3) 6 (4) 12

17U/92/30(i)

30. A is three times as old as B, C was twice as old as A four years ago. In four years time, A will be 31. What are the present ages of B and C ?

अ, ब से तीन गुना बड़ा है, स, अ से चार साल पहले दो गुना बड़ा था। चार वर्ष में अ 31 वर्ष का हो जायेगा। वर्तमान समय में अ और स की आयु क्या है ?

(1) 9, 46

(2) 9, 50

(3) 10, 46

(4) 10, 50

SECTION - B

खण्ड - ब

31. Sunken stomata are found in leaves of :
- | | |
|----------------|-----------|
| (1) Neem | (2) Pinus |
| (3) Eucalyptus | (4) Lotus |
- किसकी पत्तियों में धसे हुए रन्ध्र पाये जाते हैं ?
- | | |
|----------------|-----------|
| (1) नीम | (2) पाइनस |
| (3) यूकैलिप्टस | (4) कमल |
32. Glycolysis takes place in :
- | | |
|------------------|---------------|
| (1) Ribosomes | (2) Cytoplasm |
| (3) Mitochondria | (4) Nucleus |
- ग्लाइकोलिस कहाँ घटित होता है ?
- | | |
|---------------------|-----------------|
| (1) रायबोसोम्स | (2) कोशिका द्रव |
| (3) माइटोकान्ड्रिया | (4) केन्द्रक |
33. Which light is most affective during Photosynthesis ?
- | | |
|-----------|------------|
| (1) Green | (2) Violet |
| (3) Red | (4) Blue |
- प्रकाश संश्लेषण के समय कौन सा प्रकाश सर्वाधिक प्रभाव डालता है ?
- | | |
|---------|-----------|
| (1) हरा | (2) बैगनी |
| (3) लाल | (4) नीला |
34. Formation of fruits without fertilization is known as :
- | | |
|---------------------|-------------------|
| (1) Polyembryony | (2) Parthenocarpy |
| (3) Parthenogenesis | (4) Polygamy |
- बिना निषेचन हुए फलों का बनना कहलाता है :
- | | |
|--------------------|-------------------|
| (1) बहुभ्रूणता | (2) पारथेनेकार्पी |
| (3) पारथेनोजेनेसिस | (4) पालीगैमी |

17U/92/30(i)

35. Winged pollen grains are found in :

- | | |
|-------------------|------------------------|
| (1) <i>Pinus</i> | (2) <i>Cycas</i> |
| (3) <i>Gnetum</i> | (4) <i>Eorphorbé a</i> |

पंखयुक्त परागकण किसमें पाये जाते हैं ?

- | | |
|-----------|----------------|
| (1) पाइनस | (2) सायकस |
| (3) नीटम | (4) यूरफारबिया |

36. Bacteriophages are :

- (1) Bacterium which infects virus
- (2) Human infecting virus
- (3) A type of cyano bacterium
- (4) Virus which infects bacterium

बैक्टिरियोफेजेज होते हैं :

- (1) विषाणु को संक्रमित करने वाला जीवाणु
- (2) मानव को संक्रमित करने वाला विषाणु
- (3) एक प्रकार का सायनोबैक्टिरियम
- (4) जीवाणु को संक्रमित करने वाला विषाणु

37. Late Blight of Potato disease is caused by :

- | | |
|-----------------------------------|------------------------------|
| (1) <i>Phytophthora infestans</i> | (2) <i>Fusarium udems</i> |
| (3) <i>Alternaria alternata</i> | (4) <i>Alternaria solani</i> |

आलू में लगने वाली लेट ब्लाइट बीमारी किसके कारण होती है ?

- | | |
|---------------------------|------------------------|
| (1) फाइटोथोरा इन्फेस्टैट | (2) फ्यूजेनियम उडम |
| (3) आल्टरनेरिया आल्टरनेटा | (4) आस्टरनेरिया सोलेनी |

38. Colchicine is used in production of :

- | | |
|--------------|----------------|
| (1) Haploids | (2) Polyploids |
| (3) Mutants | (4) Protein |

काल्कीसीन का प्रयोग किसके बनाने हेतु किया जाता है ?

- | | |
|-----------------|--------------|
| (1) अगुणित | (2) बहुगुणित |
| (3) उत्परिवर्ती | (4) प्रोटीन |

39. Example of total stem para site is :

- | | |
|----------------------|---------------------|
| (1) <i>Nepenthes</i> | (2) <i>Santalum</i> |
| (3) <i>Cuscuta</i> | (4) <i>Orchids</i> |

पूर्ण तना परजीवी का उदाहरण है :

- | | |
|---------------|-------------|
| (1) नेपेन्थेस | (2) घन्दन |
| (3) कत्कुटा | (4) आरविड्स |

40. Circinotropous Ovule is found in :

- | | |
|---------------------|------------------|
| (1) <i>Opuntia</i> | (2) <i>Lotus</i> |
| (3) <i>Brassica</i> | (4) <i>Pea</i> |

सरसिनो प्रकार का बीजाण्ड किसमें मिलता है :

- | | |
|---------------------|---------|
| (1) नागफनी | (2) कमल |
| (3) ब्रेसिका (सरसो) | (4) मटर |

41. Primary precursor of Indole Acetic Acid is :

- | | |
|----------------|----------------|
| (1) Tryptobhan | (2) Methionine |
| (3) Tryosine | (4) Leucine |

इन्डोल एसेटिक अम्ल का पुरोगामी है :

- | | |
|-----------------|---------------|
| (1) ट्रिप्टोफैन | (2) मेथियोमीन |
| (3) ट्रायोसीन | (4) ल्यूसीन |

17U/92/30(i)

42. End product of glycolysis is :

- | | |
|---------------------|------------------|
| (1) Ethyl alcohol | (2) Pyruvic acid |
| (3) CO ₂ | (4) Glucose |

ग्लाइकोलिसिस का अन्तिम उत्पाद है :

- | | |
|-----------------------|------------------|
| (1) ईथाइल अल्कोहल | (2) पिरुविक अम्ल |
| (3) कार्बन डाईआक्साइड | (4) ग्लूकोज़ |

43. Cork is impermeable due to deposition of :

- | | |
|-------------|------------|
| (1) Suberin | (2) Lignin |
| (3) Resin | (4) Tannin |

किसके निक्षेपण के कारण कार्क अपारगम्य होता है :

- | | |
|-------------|-------------|
| (1) सुबेरिन | (2) लिग्निन |
| (3) रेसिन | (4) टैनिन |

44. Coffee Plant belongs to the family :

- | | |
|----------------|------------------|
| (1) Rubiaceac | (2) Apocyanaceac |
| (3) Solanaceac | (4) Liliaceac |

काफी का पौधा किस कुल का है ?

- | | |
|--------------|----------------|
| (1) रुबिएसी | (2) एपोसायनेसी |
| (3) सोलेनेसी | (4) लिलिएसी |

45. Insect responsible for transmitting Dengue fever is :

- (1) *Anopheles stephensi*
- (2) *Anopheles culicens*
- (3) *Aedes aegypti*
- (4) *Culex pipiens*

डेंगू बुखार के प्रसार के लिए उत्तरदायी कीट :

- (1) एनोफिलिस स्टेफेन्सी
- (2) एनोफिलिस कुलीसेन्स
- (3) ऐडीस ऐजेप्टी
- (4) क्यूलेक्स पीपीन्स

46. Crop milk to nourish the young ones are produced by :

- (1) Male pigeons
- (2) Female pigeons
- (3) Both 1 and 2
- (4) None of them

बच्चे के पोषण के लिये 'क्रौप मिल्क' किसके द्वारा बनाया जाता है :

- (1) नर कबूतर
- (2) मादा कबूतर
- (3) 1 और 2 दोनों
- (4) इनमें से कोई नहीं

47. Kind of epithelial tissue found in the wall of buccal cavity of human are :

- (1) Squamous and stratified
- (2) Cuboidal and stratified
- (3) Simple squamous
- (4) Simple cuboidal

मनुष्य के 'बकल कैविटी' के दीवार में पाया जाने वाला इपीथीलियल ऊतक :

- (1) स्कामस तथा स्ट्रेटीफाइड
- (2) क्यूबायडल तथा स्ट्रेटीफाइड
- (3) सरल स्कामस
- (4) सरल क्यूबायडल

48. Widal test is done for detecting which of the following disease ?

- (1) Tuberculosis
- (2) Typhoid
- (3) Cholera
- (4) Scarlet fever

17U/92/30(1)

निम्नलिखित में से किस बीमारी का पता करने के लिये 'विडाल टेस्ट' किया जाता है ?

- | | |
|---------------------|--------------------|
| (1) ट्र्यूबरकुलोसिस | (2) टायफाइड |
| (3) कालेरा | (4) स्कारलेट बुखार |

49. World's AIDS day is organized every year on :

- | | |
|------------------------------|-------------------------------|
| (1) 6 th December | (2) 11 th December |
| (3) 1 st December | (4) 31 st December |

विश्व एड्स दिवस प्रत्येक वर्ष मनाया जाता है :

- | | |
|---------------|----------------|
| (1) 6 दिसम्बर | (2) 11 दिसम्बर |
| (3) 1 दिसम्बर | (4) 31 दिसम्बर |

50. Which is called the rhythmic phenomenon that occurs every 24 Hours ?

- | | |
|-----------------------|----------------------|
| (1) Circannual rhythm | (2) Circadian rhythm |
| (3) Circular rhythm | (4) All above |

ताँलबद्ध घटना जो प्रत्येक 24 घण्टे में होता है :

- | | |
|-------------------------|-----------------------|
| (1) सरकेन्युअल ताँलबद्ध | (2) सरकेडियन ताँलबद्ध |
| (3) सरकुलर ताँलबद्ध | (4) उपरोक्त सभी |

51. Ichthyophis is :

- | | |
|---------------|------------------|
| (1) A fish | (2) An amphibian |
| (3) A reptile | (4) A mammal |

इक्थायोफिस निम्न है :

- | | |
|---------------|-----------------|
| (1) एक मछली | (2) एक उभयचर |
| (3) एक सरीसृप | (4) एक स्तनधारी |

52. Book lungs are respiratory organ of :

- | | |
|--------------|---------------|
| (1) Scorpion | (2) Cockroach |
| (3) Human | (4) Cats |

निम्नलिखित किसका श्वसन अंग 'बुक लंग्स' है :

- | | |
|------------|--------------|
| (1) बिच्छु | (2) तिलचट्टा |
| (3) मनुष्य | (4) बिल्ली |

53. Gluconeogenesis is the process of production of glucose from :

- | | |
|----------------------|------------------------|
| (1) Fats only | (2) Carbohydrates only |
| (3) Fats and protein | (4) All above |

ग्लूकोनियोजेनेसिस निम्नलिखित में से किससे ग्लूकोज बनाने की एक प्रक्रिया है :

- | | |
|--------------------|-------------------|
| (1) केवल वसा से | (2) केवल शर्करा |
| (3) वसा और प्रोटीन | (4) उपर्युक्त सभी |

54. Silver fish is :

- | | |
|--------------------------|------------------|
| (1) A Cartilaginous fish | (2) A bony fish |
| (3) An arthropod | (4) An Amphibian |

सिल्वर फिश है :

- | | |
|--------------------|------------------|
| (1) एक उपास्थी फिश | (2) एक अस्थी फिश |
| (3) एक आर्थ्रोपोड | (4) एक एम्फीबियन |

55. Nematocysts are found in :

- | | |
|---------------|------------------|
| (1) Porifera | (2) Coelenterata |
| (3) Nematodes | (4) Annelida |

17U/92/30(i)

दंतकोशिका निम्न में पाई जाती है :

- | | |
|--------------|-----------------|
| (1) पोरिफेरा | (2) सीलेनट्रेटा |
| (3) निमैटोडस | (4) एनिलिडा |

56. Krebs cycle takes place in :

- | | |
|------------------|---------------------------|
| (1) Ribosomes | (2) Chloroplast |
| (3) Mitochondria | (4) Endoplasmic Reticulum |

क्रेब चक्र किसमें घटित होता है ?

- | | |
|---------------------|---------------------------|
| (1) रोइवोसोम्स | (2) हरित लवक |
| (3) माइटोकान्ड्रिया | (4) एन्डोप्लाज्मिक जालिका |

57. How many nucleotides are found in a codon ?

एक कोडान में कितने न्यूक्लीयोटाइड होती है ?

- | | | | |
|-------|-------|-------|-------|
| (1) 2 | (2) 3 | (3) 4 | (4) 1 |
|-------|-------|-------|-------|

58. Kalazar is transmitted by :

- | | |
|-----------------|----------------|
| (1) Tse Tse fly | (2) Dragon fly |
| (3) Sand fly | (4) Fruit fly |

कालाजार निम्न के द्वारा प्रसारित होता है :

- | | |
|-------------------|------------------|
| (1) सी. सी. फ्लाई | (2) ड्रैगन फ्लाई |
| (3) सैन्ड फ्लाई | (4) फ्रूट फ्लाई |

59. Following is a complex molecule that contains genetic information :

- | | |
|-------------|----------------|
| (1) DNA | (2) RNA |
| (3) Protein | (4) Oleic acid |

निम्नलिखित एक जटिल अणु है जिसमें जेनेटिक सूचना निहित है :

- | | |
|----------------|----------------|
| (1) डी. एन. ए. | (2) आर. एन. ए. |
| (3) प्रोटीन | (4) ऑलिक एसिड |

60. Most widely used and controversial flavor enhancer is :

- | | |
|---------------------------|--------------------------|
| (1) Monosodium propionate | (2) Sodium propionate |
| (3) Sodium benzoate | (4) Monosodium glutamate |

बहुप्रयुक्त किन्तु विवादास्पद सुगन्ध वर्धक है :

- | | |
|----------------------------|--------------------------|
| (1) मोनोसोडियम प्रोपियोनेट | (2) सोडियम प्रोपियोनेट |
| (3) सोडियम बैन्जोएट | (4) मोनोसोडियम ग्लूटामेट |

61. Red palm oil is a source of :

- | | |
|-----------------------|----------------|
| (1) Ascorbic acid | (2) Riboflavin |
| (3) β -carotene | (4) Calciferol |

ताड़ का तेल निम्नलिखित का स्रोत है :

- | | |
|---------------------|------------------|
| (1) एस्कार्बिक अम्ल | (2) राइबोफ्लेविन |
| (3) बीटा-कैरोटीन | (4) कैल्सीफेरोल |

17U/92/30(i)

62. Give a scientific term for 'cracking at the angles of the mouth'.

- | | |
|----------------|------------------------|
| (1) Glossitis | (2) Angular stomatitis |
| (3) Dermatitis | (4) Pellagra |

'मुख के कोनों के फटने' के लिए प्रयुक्त वैज्ञानिक शब्द है :

- | | |
|-----------------|---------------------------|
| (1) ग्लोसाइटिस | (2) एंग्युलर स्टोमेटाइटिस |
| (3) डर्मेटाइटिस | (4) पेलाग्रा |

63. Angora wool is made from hair of :

- | | |
|-----------|-----------------------|
| (1) Goat | (2) Rabbit |
| (3) Sheep | (4) None of the above |

अंगोरा ऊन निम्नलिखित में से किसके बालों से बनती है :

- | | |
|----------|-------------------------------|
| (1) बकरी | (2) खरगोश |
| (3) भेड़ | (4) उपर्युक्त में से कोई नहीं |

64. Denier is the term applied to the strength of :

- | | |
|------------|------------|
| (1) Fiber | (2) Yarn |
| (3) Fabric | (4) Cotton |

डेनियर शब्द निम्नलिखित की सामर्थ्य हेतु प्रयुक्त होता है :

- | | |
|-----------|-----------|
| (1) तन्तु | (2) यार्न |
| (3) कपड़ा | (4) कॉटन |

65. The only fiber which contains sulphur is :

- | | |
|--------------|----------|
| (1) Cotton . | (2) Jute |
| (3) Silk | (4) Wool |

एकमात्र तन्तु जिसमें सल्फर होता है, निम्नलिखित है :

- | | |
|----------|---------|
| (1) कौटन | (2) जूट |
| (3) रेशम | (4) ऊन |

66. Genetic make of a person is denoted by :

- | | |
|---------------|-----------------------|
| (1) Phenotype | (2) Genotype |
| (3) Genetics | (4) None of the above |

किसी व्यक्ति का अनुवांशिक प्रकार निम्नलिखित से सूचित होता है :

- | | |
|---------------|-------------------------------|
| (1) फिनोटाईप | (2) जीनोटाईप |
| (3) जेनेटिक्स | (4) उपर्युक्त में से कोई नहीं |

67. AIDS stands for :

- (1) Acquired immune defense system
- (2) Acquired immune defense syndrome
- (3) Acquired immune deficiency syndrome
- (4) Assured immune deficiency syndrome

एड्स का पूर्ण रूप है :

- (1) एक्वायर्ड इम्यून डिफेन्स सिस्टम
- (2) एक्वायर्ड इम्यून डिफेन्स सिन्ड्रोम
- (3) एक्वायर्ड इम्यून डिफिसियेन्सी सिन्ड्रोम
- (4) एश्योर्ड इम्यून डिफिसियेन्सी सिन्ड्रोम

17U/92/30(i)

68. Light and dark stripes on a Zebra rug tend to create :

- | | |
|---------------|----------------|
| (1) Harmony | (2) Rhythm |
| (3) Confusion | (4) Excitement |

एक जेब्रा कालीन पर हल्की व गाढ़ी धारियाँ उत्पन्न करती हैं :

- | | |
|--------------|------------|
| (1) अनुरूपता | (2) लय |
| (3) भ्रम | (4) उत्साह |

69. Batik printing originated from :

- | | |
|-----------|-----------------------|
| (1) Java | (2) Japan |
| (3) India | (4) None of the above |

बाटिक प्रिंटिंग का निम्नलिखित स्थान से उद्भव हुआ :

- | | |
|----------|-------------------------------|
| (1) जावा | (2) जापान |
| (3) भारत | (4) उपर्युक्त में से कोई नहीं |

70. The unit of measuring electric resistance is :

- | | |
|------------|----------|
| (1) Ampere | (2) Ohm |
| (3) Volt | (4) Walt |

विद्युत प्रतिरोध मापने की इकाई है :

- | | |
|-------------|-----------|
| (1) एम्पीयर | (2) ओम |
| (3) वोल्ट | (4) वाल्ट |

71. The complete path through which the current travels from one terminal of the generator to other is known as :

- | | |
|-------------------|--------------------|
| (1) Open circuit | (2) Closed circuit |
| (3) Short circuit | (4) Ground circuit |

जेनरेटर के एक टर्मिनल से अन्य टर्मिनल तक विद्युत प्रवाह का पूरा पथ कहलाता है :

- | | |
|------------------|---------------------|
| (1) ओपेन सर्किट | (2) क्लोजड सर्किट |
| (3) शार्ट सर्किट | (4) ग्राउन्ड सर्किट |

72. Which if the following is an example of individual approach :

- | | |
|-------------------|-------------|
| (1) Group meeting | (2) Lecture |
| (3) Workshop | (4) Fair |

निम्नलिखित में कौन एक व्यक्तिगत एप्रोच है :

- | | |
|-----------------|----------|
| (1) सामूहिक सभा | (2) भाषण |
| (3) कार्यशाला | (4) मेला |

73. The half life of tritium (Hydrogen-3) is 12.3 Years. After 49.2 Years 48.0 mg. of tritium will remain :

- | | |
|-------------|-------------|
| (1) 6.0 mg | (2) 3.0 mg |
| (3) 12.0 mg | (4) 24.0 mg |

ट्रिटियम (हाईड्रोजन-3) की अर्ध आयु 12.3 वर्ष है। एक 48.0 मी.ग्रा. का ट्रिटियम 49.2 वर्ष बाद बचेगा :

- | | |
|-------------------|-------------------|
| (1) 6.0 मी.ग्रा. | (2) 3.0 मी.ग्रा. |
| (3) 12.0 मी.ग्रा. | (4) 24.0 मी.ग्रा. |

74. Among H_2O , H_2S , H_2Se and H_2Te , the substance with the highest boiling point is :

H_2O , H_2S , H_2Se and H_2Te पदार्थों के सबसे अधिक क्वथनांक वाला है :

- | | | | |
|------------|------------|-------------|-------------|
| (1) H_2O | (2) H_2S | (3) H_2Se | (4) H_2Te |
|------------|------------|-------------|-------------|

75. The heat of neutralization of an acid A with a base B is 13.7 kcal. Which of the following is true :

- | |
|----------------------------------|
| (1) A is weak and B is also weak |
| (2) A is strong and B is weak |
| (3) A is weak and B is strong |
| (4) A is strong and B is strong |

17U/92/30(i)

किसी अम्ल A और क्षार B की उदासीनीकरण ऊर्जा 13.7 किलो. कैलोरी है। निम्नलिखित में से कौन सही है ?

- (1) A और B दोनों दुर्बल है
- (2) A प्रबल और B दोनों दुर्बल है
- (3) A दुर्बल और B प्रबल है
- (4) A और B दोनों प्रबल है

76. Efficiency of a heat engine between 400K and 300K is :

किसी उष्मा इंजन की 400K और 300K के बीच दक्षता होगी :

- (1) 1.0
- (2) 0.75
- (3) 0.5
- (4) 0.25

77. 8g of CH_4 and 2g of hydrogen are mixed and kept of 760 mm pressure at 273K. The total volume occupied by the mixture will be :

- (1) 11.2 litre
- (2) 22.4 litre
- (3) 33.6 litre
- (4) 44.8 litre

8g मेथेन 2g तथा हाइड्रोजन को मिलाकर 760 मीली मीटर दबाव और 273K ताप पर रख दिया गया। मिश्रण का कुल आयतन होगा :

- (1) 11.2 लीटर
- (2) 22.4 लीटर
- (3) 33.6 लीटर
- (4) 44.8 लीटर

78. Which of the following liquids has the maximum viscosity :

- (1) Water
- (2) Acetone
- (3) Ethanol
- (4) Glycerine

निम्नलिखित में से किस तरह पदार्थ की श्यानता सबसे अधिक है ?

- (1) पानी
- (2) एसीटोन
- (3) इथेनाल
- (4) ग्लिसरीन

79. The paramagnetism is due to presence of :

- (1) paired electrons
- (2) unpaired electrons
- (3) both paired and unpaired electrons
- (4) none of these

अनुचुम्बकीयता की उपस्थिति का कारण है :

- (1) युग्मित इलेक्ट्रान
- (2) अयुग्मित इलेक्ट्रान
- (3) दोनों युग्मित और अयुग्मित इलेक्ट्रान
- (4) उपरोक्त में से कोई नहीं

80. Where liquid boils, its vapor pressure becomes equal to :

- (1) one atmospheric pressure
- (2) zero
- (3) very high
- (4) very low

जब कोई तरल पदार्थ उबलता है, उसका वाष्प दबाव समान हो जाता है :

- (1) एक वायुमण्डलीय दबाव के
- (2) शून्य के
- (3) बहुत ऊँचा
- (4) बहुत कम

81. For which of the following equilibrium equations will K_p be equal to K_c ?

निम्नलिखित में किस साम्य समीकरण में K_p और K_c समान होगा ?

- (1) $\text{Pcl}_5 \rightleftharpoons \text{Pcl}_3 + \text{cl}_2$
- (2) $\text{COCl}_2 \rightleftharpoons \text{CO} + \text{cl}_2$
- (3) $\text{H}_2 + \text{I}_2 \rightleftharpoons 2\text{HI}$
- (4) $3\text{H}_2 + \text{N}_2 \rightleftharpoons 2\text{NH}_3$

17U/92/30(i)

82. For the study of distribution law the two solvents should be :

- (1) miscible
- (2) non-miscible
- (3) volatile
- (4) reacting with each other

वितरण नियम के अध्ययन में दोनों विलायक होना चाहिए :

- (1) मिलाने योग्य
- (2) न मिलाने योग्य
- (3) वाष्पशील
- (4) एक दूसरे से क्रिया करने वाला

83. For one component system, at triple point the number of degrees of freedom is :

- | | |
|----------|-----------|
| (1) zero | (2) one |
| (3) two | (4) three |

किसी एक घटक पद्धति में तीन पदार्थों के समुदाय के विन्दु पर डिग्री आफ फ्रीडम की संख्या होती है :

- | | |
|-----------|---------|
| (1) शून्य | (2) एक |
| (3) दो | (4) तीन |

84. Which of the following does not affect the rate of a chemical reaction ?

- (1) enthalpy of a reaction
- (2) concentration of reactants
- (3) temperature
- (4) surface area

निम्नलिखित में से कौन किसी रासायनिक क्रिया की गति को प्रभावित नहीं करेगा ?

- (1) किसी रासायनिक अभिक्रिया की इंधेल्पी
- (2) अभिकारकों की सांद्रता
- (3) ताप
- (4) सतह क्षेत्रफल

85. Which of the following has the maximum coagulating power for As_2S_3 .
 Pb^{4+} , Al^{3+} , Ba^{2+} , Na^+

निम्नलिखित आयनों में As_2S_3 के साल को अवक्षेपित करने की शक्ति सबसे अधिक किसमें होगी :

Pb^{4+} , Al^{3+} , Ba^{2+} , Na^+

- (1) Na^+ (2) Na^{2+} (3) Al^{3+} (4) Pb^{4+}

86. When a small quantity of HCl is added to a mixture of sodium acetate and acetic acid (equimolar), the pH value :

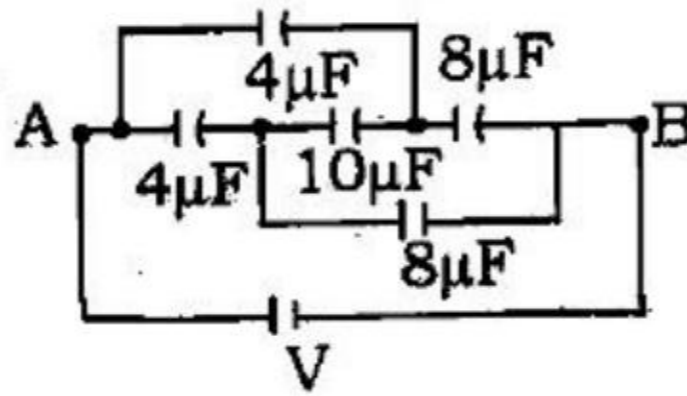
- (1) increases (2) decreases
 (3) remains Same (4) increases abruptly

जब सोडियम एसिटेट और एसिरिक एसिड के समान मोलेरिटी के मिश्रण में थोड़ी मात्रा का हाइड्रोक्लोरिक अम्ल मिलाया जाता है तो pH का मान :

- (1) बढ़ता है (2) घटता है
 (3) वही रहता है (4) एकाएक बढ़ता है

87. Find the effective capacitance between the points A and B in the circuit given below :

निम्न में दिये परिपथ में A एवं बिन्दु B के बीच प्रभावी धारिता बताए :



- (1) $1.2 \mu F$ (2) $3.75 \mu F$ (3) $6 \mu F$ (4) $5.3 \mu F$

17U/92/30(1)

88. If the flux of magnetic induction through the coil of N turns changes in any way in a time t from ϕ_1 to ϕ_2 then the charge q that flows through the circuit of resistance R connected to the coil in series is :

अगर N टर्न के कुण्डली की ओर से t समय में चुम्बकीय प्रेरणा का फ्लक्स ϕ_1 से ϕ_2 में परिवर्तित होता है तो आवेश q जो परिपथ से जुड़े हुये प्रतिरोध R से कुण्डली में श्रेणी में जुड़ा है, परिवर्तित होगा :

(1) $\frac{N(\phi_1 - \phi_2)}{tR}$

(2) $\frac{\phi_1 - \phi_2}{Rt}$

(3) $\frac{N(\phi_1 - \phi_2)}{R}$

(4) $\frac{(\phi_1 - \phi_2)}{R}$

89. A capacitor whose capacitance is $1 \mu\text{F}$ is charged to 50V . The charging battery is then removed and a coil of 10 milihenny is connected in parallel with the capacitor so that LC oscillations occur what is the maximum Current flowing through the coil

(Assume that the LC circuit contains no resistance)

एक संधारित्र जिसकी पारिता $1 \mu\text{F}$ है, उसे 50 V तक आवेशित किया जाता है। इसके उपरान्त आवेश करने वाली बैट्री को हटाकर एक 10 मिली हेनरी की कुण्डली संधारित्र के समांतर में जोड़ा जाता है जिससे LC दोलन होता है। कुण्डली में से अधिकतम कितनी बिजली का प्रवाह होगा ?

(मान लें कि LC परिपथ में कोई प्रतिरोध नहीं है)

- (1) 0.50 Amp (2) 1.5 Amp (3) 5.0 Amp (4) 15 Amp

90. In a series L - C - R circuit the sharpness of resonance for fixed resonance frequency increases with :

- (1) increasing value of resistance R.
- (2) decreasing value of resistance R
- (3) decreasing value of inductance
- (4) increasing value of the capacitance

एक सिरीज LCR परिपथ में नियत अनुनाद आवृत्ति के लिये अनुनाद तीक्ष्णता बढ़ती है-

- (1) अवरोध R के मान बढ़ने से
- (2) अवरोध R के मान घटने से
- (3) इन्डक्टेंस के मान घटने से
- (4) कॅपेसिटेंस के मान बढ़ने से

91. Indicate the false statement about the conditions for interference of light waves :

- (1) The two waves must be in the same polarization state
- (2) The light sources of two waves must be coherent :
- (3) The frequency of the two waves must be same
- (4) The direction of propagation of the two waves must be same

प्रकाश तरंगों के व्यतिकरण की स्थिति में निम्न में से गलत विवरण को चिन्हित करें :

- (1) दोनों तरंग एक ही पोलैराइजेशन स्टेज में हों
- (2) दोनों तरंगों के प्रकाश स्रोत में संसकृता हो
- (3) दोनों तरंगों की आवृत्ति एक ही हो
- (4) दोनों तरंगों की प्रसार दिशा एक ही हो

17U/92/30(I)

92. P.N. Junction diode can not be used as :

- (1) rectifier (2) demodulator
(3) oscillator (4) modulator

पी.एन. जंक्शन डायड को इनमें से कहाँ व्यवहार नहीं किया जा सकता :

- (1) रेक्टिफायर (2) डिमोड्यूलेटर
(3) ऑसिलेटर (4) माड्यूलेटर

93. How many two input NAND gates are required to design a two input OR gate :

दो इनपुट OR गेट को डिजाइन करने में कितने दो इनपुट NAND गेटों की आवश्यकता है ?

- (1) 2 (2) 3 (3) 4 (4) 5

94. A transistor having $\alpha = 0.975$ and reverse saturation current $I_{co} = 10\mu A$ is operated in common emitter configuration. If the base current is $250\mu A$ find the collector current :

एक ट्रांजिस्टर जिसका $\alpha = 0.975$ एवं प्रतिलोम संतृप्ति धारा $I_{co} = 10\mu A$ है का प्रचालन एक उभयनिष्ठ उत्सर्जन संविन्यास में हो रहा है। अगर आधार धारा $250\mu A$ है तो संग्राहक धारा का मान होगा-

- (1) 10.15 mA (2) 9.25 mA
(3) 10.45 mA (4) 9.65 mA

95. Which one of the following particles cannot be accelerated to very high energy using cyclotron :

- (1) Proton (2) Deuteron
(3) electron (4) Particles

निम्न में से कौन सा पार्टिकल (नियत) साइक्लोट्रॉन के द्वारा बहुत उच्च ऊर्जा से त्वरित नहीं किया जा सकता है

- | | |
|----------------|---------------|
| (1) प्रोटान | (2) ड्यूट्रोन |
| (3) इलेक्ट्रॉन | (4) पार्टिकल |

96. Water from a tap emerges vertically downwards with an initial speed of 1m/sec. The cross sectional area of the tap is $10^{-4}m^2$ pressure is constant throughout the stream of water and the flow is steady then the cross sectional area of the stream 0.15 meter below the tap is :

एक नल से जल खड़ी दिशा में 1 मी० प्रति सेकेंड के प्रारंभिक वेग से गिरा रहा है। नल का अनुप्रस्थ काट $10^{-4}m^2$ है। यह मानते हुए कि जल सभी जगह नियत दबाव से बह रहा है एवं बहाव स्टेडी है तो धारा अनुप्रस्थ काट, 0.15 मीटर नीचे होगा।

- | | |
|-----------------------------|-----------------------------|
| (1) $5.0 \times 10^{-5}m^2$ | (2) $5.0 \times 10^{-4}m^2$ |
| (3) $1.0 \times 10^{-5}m^2$ | (4) $2.0 \times 10^{-4}m^2$ |

97. In a given process of an ideal gas $dW=0$ and $d\theta < 0$ then for this gas after the process :

- (1) the temperature of the gas will increase
- (2) the pressure of the gas will increase
- (3) the temperature of the gas will decrease
- (4) the pressure of the gas will decrease

आदर्श गैस की किसी प्रक्रिया में $dW=0$ एवं $d\theta < 0$ है तो गैस की प्रक्रिया के उपरान्त :

- | | |
|--------------------------|------------------------|
| (1) गैस का तापमान बढ़ेगा | (2) गैस का दबाव बढ़ेगा |
| (3) गैस का तापमान घटेगा | (4) गैस का दबाव घटेगा |

17U/92/30(i)

98. An ideal spring with force constant K has been hung from the ceiling and block of mass M is attached to its lower free end. If the mass M is gently released with the spring initially unstretched then the maximum extension in the spring is :

एक आदर्श स्प्रिंग (बल नियतांक k) को एक सीलिंग से लटकाया गया है और एक ब्लॉक (मात्रा M) इसके स्वतंत्र छोर पर संलग्नित है। अगर M को धीरे से छोड़ा जाये तो स्प्रिंग में अधिकतम (शुरु में स्प्रिंग में कोई खिचाव नहीं है) खिचाव होगा :

- (1) Mg/k (2) $Mg/2k$ (3) $4Mg/k$ (4) $2Mg/k$

99. A beam of light is passed through a quarter wave plate. The emergent light can be made to suffer complete extinction by rotating the Nicol prism, placed in the path of the emergent beam of light. The incident beam of light is :

- (1) plane polarized (2) analogized
(3) circularly polarized (4) elliptically polarized

प्रकाश का किरणपुंज एक क्वार्टर वेव प्लेट से पास कराया जाता है। निकला हुआ प्रकाश पुंज निकेल प्रिज्म, जो प्रकाश पुंज के रास्ते में रखा है, को घुमाकर पूरी तरह विलुप्त किया जा सकता है। इन्सीडेन्ट प्रकाश पुंज :

- (1) समतल ध्रुवित है (2) अध्रुवित है
(3) गोलाकार ध्रुवित है (4) इलिप्टिकली ध्रुवित है

100. At any instant of time in a sample of radio active substance 25% of the nuclei are still disintegrated. After 10 Sec. from now the number of disintegrated nuclei becomes 12.5%. The average life of the nuclei for this radio active substance is :

- (1) 10 sec. (2) 7.25 sec. (3) 14.43 sec. (4) 18.37 sec.

किसी समय एक रेडियो सक्रिय पदार्थ के नमूने में 25% अविघटित न्यूक्लाई हैं। इसके 10 से. बाद उसी नमूने में अविघटित न्यूक्लाई केवल 12.5% रह जाते हैं। उस रेडियो सक्रिय पदार्थ के न्यूक्लाई की औसत आयु क्या है ?

- (1) 10 से. (2) 7.25 से. (3) 14.43 से. (4) 18.37 से.

17U/92/30(i)

ROUGH WORK

रफ़ कार्य

38

17U/92/30(i)

ROUGH WORK
रफ़ कार्य

39

P.T.O.



collegedunia.com
India's Largest Student Review Platform

अभ्यर्थियों के लिए निर्देश

(इस पुस्तिका के प्रथम आवरण पृष्ठ पर तथा उत्तर-पत्र के दोनों पृष्ठों पर केवल नीली-काली बाल-प्वाइंट पेन से ही लिखें)

1. प्रश्न पुस्तिका मिलने के 30 मिनट के अन्दर ही देख लें कि प्रश्नपत्र में सभी पृष्ठ मौजूद हैं और कोई प्रश्न छूटा नहीं है। पुस्तिका दोषयुक्त पाये जाने पर इसकी सूचना तत्काल कक्ष-निरीक्षक को देकर सम्पूर्ण प्रश्नपत्र की दूसरी पुस्तिका प्राप्त कर लें।
2. परीक्षा भवन में लिफाफा रहित प्रवेश-पत्र के अतिरिक्त, लिखा या सादा कोई भी खुला कागज साथ में न लायें।
3. उत्तर-पत्र अलग से दिया गया है। इसे न तो मोड़ें और न ही विकृत करें। दूसरा उत्तर-पत्र नहीं दिया जायेगा। केवल उत्तर-पत्र का ही मूल्यांकन किया जायेगा।
4. अपना अनुक्रमांक तथा उत्तर-पत्र का क्रमांक प्रथम आवरण-पृष्ठ पर पेन से निर्धारित स्थान पर लिखें।
5. उत्तर-पत्र के प्रथम पृष्ठ पर पेन से अपना अनुक्रमांक निर्धारित स्थान पर लिखें तथा नीचे दिये वृत्तों को गाढ़ा कर दें। जहाँ-जहाँ आवश्यक हो वहाँ प्रश्न-पुस्तिका का क्रमांक तथा सेट का नम्बर उचित स्थानों पर लिखें।
6. ओ० एम० आर० पत्र पर अनुक्रमांक संख्या, प्रश्नपुस्तिका संख्या व सेट संख्या (यदि कोई हो) तथा प्रश्नपुस्तिका पर अनुक्रमांक और ओ० एम० आर० पत्र संख्या की प्रविष्टियों में उपरिलेखन की अनुमति नहीं है।
7. उपर्युक्त प्रविष्टियों में कोई भी परिवर्तन कक्ष निरीक्षक द्वारा प्रमाणित होना चाहिये अन्यथा यह एक अनुचित साधन का प्रयोग माना जायेगा।
8. प्रश्न-पुस्तिका में प्रत्येक प्रश्न के चार वैकल्पिक उत्तर दिये गये हैं। प्रत्येक प्रश्न के वैकल्पिक उत्तर के लिए आपको उत्तर-पत्र की सम्बन्धित पंक्ति के सामने दिये गये वृत्त को उत्तर-पत्र के प्रथम पृष्ठ पर दिये गये निर्देशों के अनुसार पेन से गाढ़ा करना है।
9. प्रत्येक प्रश्न के उत्तर के लिए केवल एक ही वृत्त को गाढ़ा करें। एक से अधिक वृत्तों को गाढ़ा करने पर अथवा एक वृत्त को अपूर्ण भरने पर वह उत्तर गलत माना जायेगा।
10. ध्यान दें कि एक बार स्याही द्वारा अंकित उत्तर बदला नहीं जा सकता है। यदि आप किसी प्रश्न का उत्तर नहीं देना चाहते हैं, तो संबंधित पंक्ति के सामने दिये गये सभी वृत्तों को खाली छोड़ दें। ऐसे प्रश्नों पर शून्य अंक दिये जायेंगे।
11. रफ कार्य के लिए प्रश्न-पुस्तिका के मुखपृष्ठ के अंदर वाला पृष्ठ तथा उत्तर-पुस्तिका के अंतिम पृष्ठ का प्रयोग करें।
12. परीक्षा के उपरान्त केवल ओ एम आर उत्तर-पत्र परीक्षा भवन में जमा कर दें।
13. परीक्षा समाप्त होने से पहले परीक्षा भवन से बाहर जाने की अनुमति नहीं होगी।
14. यदि कोई अभ्यर्थी परीक्षा में अनुचित साधनों का प्रयोग करता है, तो वह विश्वविद्यालय द्वारा निर्धारित दंड का/की, भागी होगा/होगी।

